




ESTADO DO CEARÁ
PREFEITURA MUNICIPAL DE BARROQUINHA
SECRETARIA DE INFRA ESTRUTURA



OBRA: CONSTRUÇÃO DE RESERVATORIO ELEVADO
LOCAL: CURIMA - BARROQUINHA - CE.

MEMORIAL DE CALCULO

ITEM	CÓDIGO	ESPECIFICAÇÃO DO INSUMO	UNID.	QUANT.	MEMORIA DE CALCULO
04.06	04.06	FORNECIMENTO DE TUBOS, CONEXÕES E PEÇAS ESPECIAIS - SAIDA - MATERIAL			
04.06.01	C1017	CURVA EM AÇO GALV. D= 65 A 80mm (2 1/2") A (3")	UN	1,00	1
04.06.02	C1707	LUVA AÇO GALV. D=65mm (2 1/2") À 80mm (3")	UN	2,00	2
04.06.03	C2610	TUBO PVC ROSC. BRANCO D= 3" (85mm)	M	9,00	9
04.06.04	C1695	LUVA DE UNIÃO AÇO GALVANIZADO DE (3")	UN	1,00	1
04.06.05	C0026	ADAPTADOR PVC SOLD. FLANGES LIVRES P/CX. D'ÁGUA 85mm (3")	UN	2,00	2
04.06.06	I5092	REGISTRO DE GAVETA P/ PVC COM VOLANTE DN 75 PN10	UND	1,00	1
04.07	04.07	FORNECIMENTO DE TUBOS, CONEXÕES E PEÇAS ESPECIAIS - EXTRAVASOR E DESCARGA - MATERIAL			
04.07.01	C1017	CURVA EM AÇO GALV. D= 65 A 80mm (2 1/2") A (3")	UN	2,00	2
04.07.02	C2610	TUBO PVC ROSC. BRANCO D= 3" (85mm)	M	19,00	19
04.07.03	C1695	LUVA DE UNIÃO AÇO GALVANIZADO DE (3")	UN	1,00	1
04.07.04	I5092	REGISTRO DE GAVETA P/ PVC COM VOLANTE DN 75 PN10	UM	1,00	1
04.07.05	C2328	TÊ AÇO GALV. D= 80mm (3")	UN	1,00	1
04.07.06	C0026	ADAPTADOR PVC SOLD. FLANGES LIVRES P/CX. D'ÁGUA 85mm (3")	UN	2,00	2
04.07.07	C1707	LUVA AÇO GALV. D=65mm (2 1/2") À 80mm (3")	UN	4,00	4


Patrick Melo Cavalcante
ENGENHEIRO CIVIL
CREA-CE 51.528
CPF: 009.989.083-63



ESTADO DO CEARÁ
PREFEITURA MUNICIPAL DE BARROQUINHA
SECRETARIA DE INFRA ESTRUTURA

OBRA: CONSTRUÇÃO DE RESERVATORIO ELEVADO
LOCAL: CURIMA - BARROQUINHA - CE.

ITEM	SERVIÇO	CRONOGRAMA FISICO- FINANCEIRO				
		SISTEMA DE ABASTECIMENTO DE ÁGUA DA LOCALIDADE DE: CANTO DAS PEDRAS				
		DIAS				
		FÍSICO	30	60	90	120
		FINANCEIRO				
01	INSTALAÇÃO DA OBRA - SERVIÇO	100% R\$2.192,47	100% R\$2.192,47	-	-	-
02	CAPTAÇÃO	100% R\$1.885,92	5% R\$94,30	95% R\$1.791,62		100% R\$823,60
03	TRATAMENTO	100% R\$823,60		50% R\$411,80	40% R\$329,44	10% R\$82,36
04	RESERVATORIO ELEVADO COM CAP=40,0 m³	100% R\$34.645,58		50% R\$17.322,79	40% R\$13.858,23	10% R\$3.464,56
TOTAL POR PARCELA		R\$ 39.547,57	R\$2.286,77	R\$19.114,41	R\$1.756,32	R\$333,63
B.D.I. - SERVIÇOS 25,00%			R\$674,13	R\$1.053,18	R\$1.958,20	R\$371,98
B.D.I. - MATERIAL 17,53%			R\$751,61	R\$1.174,24	R\$42.627,09	R\$47.620,86
TOTAL ACUMULADO POR PARCELA			R\$3.712,51	R\$25.054,34	35,04%	10,84%
PERCENTUAL POR PARCELA			5,78%	48,33%	89,16%	100,00%
PERCENTUAL ACUMULADO POR PARCELA			5,78%	54,12%		


Patrick Nielo Cavalcante
ENGENHEIRO CIVIL
CREA-CE 51.528
CPF: 009.989.083-63






ESTADO DO CEARÁ
PREFEITURA MUNICIPAL DE BARROQUINHA
SECRETARIA DE INFRA ESTRUTURA



COMPOSIÇÃO DE BDI - SERVIÇOS		
COD	DESCRIÇÃO	%
	Despesas Indiretas	
AC	Administração central	3,59
DF	Despesas financeiras	0,99
R	Riscos	1,10
	Benefício	
S + G	Garantia/seguros	0,49
L	Lucro	7,50
	Impostos	
I	Impostos	8,65
	PIS	0,65
	COFINS	3,00
	ISS	5,00
	CPRB (2%, Apenas quando tiver desoneração INSS)	-
	TOTAL DOS IMPOSTOS	8,65
	BDI =	25,00%

$$BDI = \frac{(1 + AC + S + R + G)(1 + DF)(1 + I)}{(1 - I)} - 1$$

A ORIGEM DOS PREÇOS DESTE BDI ESTÃO EM CONFORMIDADE AO ACORDÃO TCU
Nº 2622/2013-TCU.


Patrick Mello Cavalcante
ENGENHEIRO CIVIL
CREA-CE 51.528
CPF: 009.989.083-63



ESTADO DO CEARÁ
PREFEITURA MUNICIPAL DE BARROQUINHA
SECRETARIA DE INFRA ESTRUTURA



COMPOSIÇÃO DE BDI - MATERIAL		
COD	DESCRIÇÃO	%
	Despesas Indiretas	
AC	Administração central	1,50
DF	Despesas financeiras	0,85
R	Riscos	0,56
	Benefício	
S + G	Garantia/seguros	0,30
L	Lucro	4,00
	Impostos	
I	Impostos	8,65
	PIS	0,65
	COFINS	3,00
	ISS	5,00
	CPRB (2%, Apenas quando tiver desoneração INSS)	-
	TOTAL DOS IMPOSTOS	8,65
	BDI =	17,53%

$$BDI = \frac{(1 + AC + S + R + G)(1 + DF)(1 + L)}{(1 - I)} - 1$$

A ORIGEM DOS PREÇOS DESTE BDI ESTÃO EM CONFORMIDADE AO ACORDÃO TCU
Nº 2622/2013-TCU.

Patrick Melo Cavalcante
ENGENHEIRO CIVIL
CREA-CE 51.528
CPF: 009.989.083-63



ESTADO DO CEARÁ
GOVERNO MUNICIPAL DE BARROQUINHA
ENCARGOS SOCIAIS SOBRE DA MÃO-DE-OBRA - COM DESONERAÇÃO

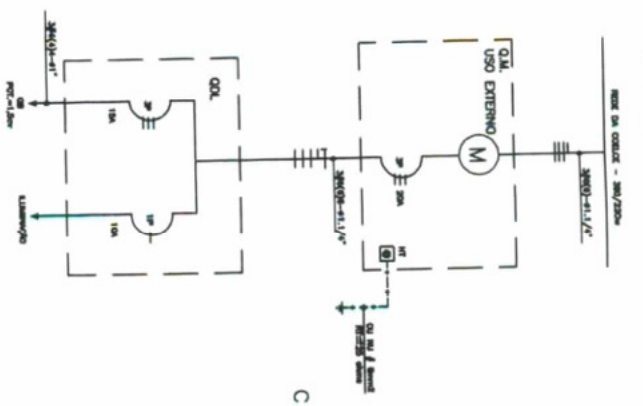
CÓDIGO	DESCRIÇÃO	HORISTA %	MENSALISTA %
GRUPO A			
A1	INSS	0,00	0,00
A2	SESI	1,50	1,50
A3	SENAI	1,00	1,00
A4	INCRA	0,20	0,20
A5	SEBRAE	0,60	0,60
A6	Salário Educação	2,50	2,50
A7	Seguro Contra Acidentes sde Trabalho	3,00	3,00
A8	FGTS	8,00	8,00
A9	SECONCI	0,00	0,00
A	Total de Encargos Sociais Básicos	16,80	16,80
GRUPO B			
B1	Repouso Semanal Remunerado	17,88	0,00
B2	Feridos	3,72	0,00
B3	Auxilio - Enfermidade	0,92	0,69
B4	13º Salário	10,99	8,33
B5	Licença Paternidade	0,08	0,06
B6	Faltas Justificadas	0,73	0,56
B7	Dias de Chuvas	1,67	0,00
B8	Auxílio Acidentes de Trabalho	0,12	0,09
B9	Férias Gozadas	11,61	8,80
B10	Salário Maternidade	0,03	0,02
B	Total de Encargos Sociais que recebem incidências de A	47,75	18,55
GRUPO C			
C1	Aviso Prévio Trabalhado	7,26	5,50
C2	Aviso Prévio Indenizado	0,17	0,13
C3	Férias indenizados	2,44	1,85
C4	Depósito Rescisão sem Justa Causa	5,00	3,79
C5	Indenização Adicional	0,61	0,46
C	Total de Encargos Sociais que não recebem incidências de A	15,48	11,73
GRUPO D			
D1	Reincidência de Grupo A sobre Grupo B	8,02	3,12
D2	Reincidência de Grupo A sobre Aviso Prévio Trabalhado e eincidência do FGTS sobre Aviso Prévio Indenizado	0,61	0,46
D	Total de Reincidências de um grupo sobre o outro	8,63	3,58
TOTAL (A+B+C+D)		88,66	50,66

Fonte: Informação Dias de Chuva - INMET

Patrick Melo Cavalcante
ENGENHEIRO CIVIL
CREA-CE 51.528
CPF: 009.989.083-63



DIAGRAMA UNIFILAR



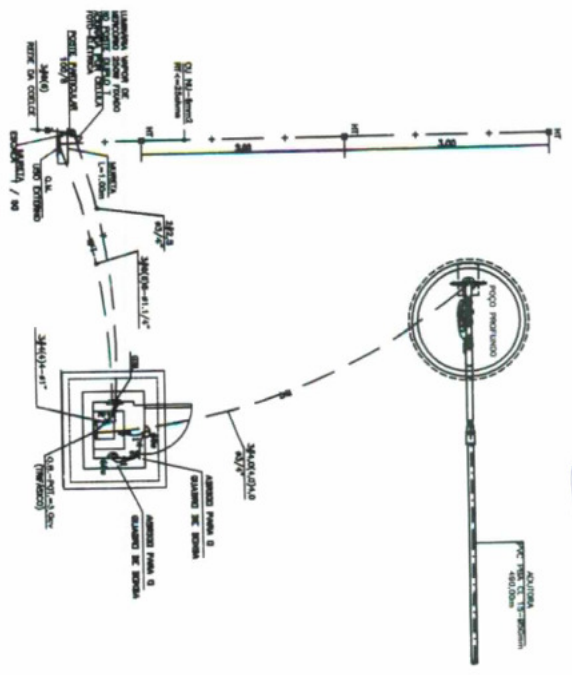
QUADRO DE CARGA

QUADRO	CIRCUITO	TIPO DE CARGA	TOTAL (VA)	DETA (VA)	DETA (kW)
1	ILUMINAÇÃO	200	200	18	0,18
2	MOTOR	2000	2000	180	1,80
TOTAL			2200	198	1,98

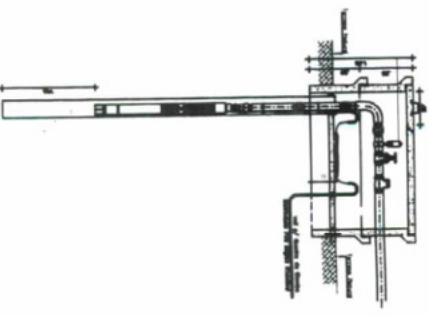
CHAVE PARTIDA DIRETA

TIPO DE CARGA	QUANTIDADE	DETA (VA)	DETA (kW)
ILUMINAÇÃO	1	18	0,18
MOTOR	1	180	1,80
TOTAL		198	1,98

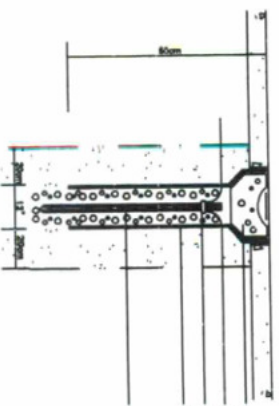
PLANTA DE SITUAÇÃO DA ÁREA DE IMPLANTAÇÃO DO POÇO



OBS: O POÇO JÁ É EXISTENTE



- BARRO DE CONCRETO
- CANAL DE CONCRETO
- CONCRETO C/P E BOLA PNEVA
- AMARRA NUNCA 12"
- PARTE DE TERRA COMPACTADA



Patrick Melo Cavalcante
ENGENHEIRO CIVIL
CREA-CE 51.528
CPF: 009.989.083-63

PREFEITURA MUNICIPAL DE BARROQUINHA
SECRETARIA MUNICIPAL DE INFRA-ESTRUTURA
PROJETO DE ABASTECIMENTO DE ÁGUA

PMB

PROJETO: SISTEMA DE CAPTAÇÃO E DETALHE ELETRICO
PRANCHA: 02/02

DESENHO:	ESCALA:	DATA:
	INDICADA	FEV./2017

COR	FORMA
VERDE	0,1
AMARELO	0,2
ROXO	0,3
VERMELHO	0,4
VERDE-AMARELO	0,5
VERMELHO-AMARELO	0,6
VERMELHO-ROXO	0,7
VERMELHO-VERDE	0,8
VERMELHO-VERDE-AMARELO	0,9
VERMELHO-VERDE-ROXO	1,0



GOVERNO DO ESTADO DO CEARÁ
PREFEITURA MUNICIPAL DE BARROQUINHA
COMISSÃO PERMANENTE DE LICITAÇÃO



ANEXO II

PROPOSTA PADRONIZADA

PROPOSTA DE PREÇOS

À Comissão Permanente de Licitação do **GOVERNO MUNICIPAL DE BARROQUINHA - CE.**

O Licitante _____, CNPJ N.º _____, por seu representante legal abaixo assinado, declara, sob as penas da lei:

Que acata inteiramente os preceitos legais em vigor, especialmente a Lei n.º 8.666/93 e suas alterações e as condições da **TOMADA DE PREÇOS N.º 05.011/2017 - TP;**

Que, até a presente data não existe fato que invalide o seu Certificado de Registro Cadastral – CRC, ora apresentado para fins de habilitação;

Que, para fins de cumprimento ao disposto no inciso XXXIII do art. 7º da Constituição Federal (inciso V do art. 27 da Lei N.º 8.666/93), não emprega menor de dezoito anos em trabalho noturno, perigoso ou insalubre e não emprega menor de dezesseis anos;

Que não existem fatos que nos impeçam de participar deste processo licitatório. Assim, assumimos o compromisso de bem e fielmente atender as exigências para a execução do objeto abaixo cotado, caso sejamos proclamados vencedores.

Que assumimos o compromisso de bem e fielmente executar a obra/serviços especificados no anexo I, caso sejamos vencedor(es) da presente licitação.

OBJETO: CONTRATAÇÃO DE EMPRESA ESPECIALIZADA PARA EXECUÇÃO DOS SERVIÇOS DE CONSTRUÇÃO DE RESERVATÓRIO ELEVADO NA LOCALIDADE DE CURIMÃS NO MUNICÍPIO DE BARROQUINHA – CE, DE INTERESSE DA SECRETARIA MUNICIPAL DE INFRAESTRUTURA E SERVIÇOS PÚBLICOS.

VALOR GLOBAL R\$: _____ (.....).

Proponente:

Endereço:

CNPJ:

Prazo de Execução: **120 (Cento e Vinte) dias**

Validade da Proposta: **60 (Sessenta) dias.**

Local e data:

Assinatura e Carimbo do Proponente



GOVERNO DO ESTADO DO CEARÁ
PREFEITURA MUNICIPAL DE BARROQUINHA
COMISSÃO PERMANENTE DE LICITAÇÃO



ANEXO III

MODELO DE RECIBO DE GARANTIA DE PROPOSTA

RECIBO DE GARANTIA DE PROPOSTA

REF. TOMADA DE PREÇOS N.º 05.011/2017 - TP

DO: GOVERNO MUNICIPAL DE BARROQUINHA - CE
Secretaria Municipal de Infraestrutura e Serviços Públicos.
Rua 11 de maio, n.º 739 – Centro – Ceará
Fone: (88) 3623 1137

PARA: NOME DA EMPRESA)

Endereço:
Fone: ()

MODALIDADE:

N.º DOCUMENTO:

GARANTE:

VALOR: R\$ ()

Conforme disposto na seção 3.3.4 do Edital do processo licitatório em epígrafe, RECEBI da empresa acima qualificada o documento acima identificado, entregue a esta administração, para fins de garantia de proposta, pelo que firmamos o presente recibo.

_____ -Ceará, ____ de _____ de _____.

Secretária Municipal de Planejamento, Administração e Finanças



GOVERNO DO ESTADO DO CEARÁ
PREFEITURA MUNICIPAL DE BARROQUINHA
COMISSÃO PERMANENTE DE LICITAÇÃO



ANEXO IV

MODELO DE CARTA DE FIANÇA BANC RIA

CARTA DE FIANÇA

1. FIADOR

Banco, com sede na cidade de, Estado, Endere o n. , inscrito no CNPJ sob o n. 
..... neste ato representado na forma de seu Estatuto Social, doravante designado **Banco.....**

2. BENEFICI RIO

GOVERNO MUNICIPAL DE BARROQUINHA - CE - doravante assim designado.

3. AFIAN ADA

Empresa com sede na Cidade de, Estado deEndere o
.....n. , inscrita no CNPJ n. , doravante assim designada.

O Banco declara-se **FIADOR E PRINCIPAL PAGADOR**, solidariamente respons vel com a **AFIAN ADA** qualificada no Quadro 3, at  o limite de R\$, pelo cumprimento de todas as obriga es principais e acess rias, referente   **GARANTIA DA PARTICIPA O NA TOMADA DE PRE OS N.  05.011/2017 - TP.**

Esta Fian a   prestada com expressa ren ncia ao benef cio de ordem previsto no artigo 827, "caput", combinado com o artigo 828, I, ambos do C digo Civil Brasileiro, e vigorar  pelo prazo de 90 (noventa) dias, a contar de

Na hip tese de inadimplemento de qualquer das obriga es assumidas pela **AFIAN ADA**, o Banco..... efetuar  o pagamento das import ncias que forem devidas, at  o limite acima estipulado, no prazo de 48 (quarenta e oito) horas, contado do recebimento de comunica o escrita da **BENEFICI RIA**, remetida ao  rgo respons vel do Banco, localizado no Endere o, onde dever  ser protocolizada.

Decorridos 90 (noventa) dias da data de vencimento desta Fian a, e se durante esse per odo o Banco n o tiver recebido da **BENEFICI RIA** Termo de Exonera o e/ou original da Carta de Fian a, ou, qualquer comunica o relativa ao inadimplemento da **AFIAN ADA**, esta Fian a ser  automaticamente extinta, independentemente de qualquer formalidade, aviso, notifica o judicial ou extrajudicial, deixando, em consequ ncia, de produzir qualquer efeito.

O Banco declara, ainda, que esta Carta de Fian a foi emitida de acordo com as normas do Banco Central do Brasil, do seu estatuto social e que os seus signat rios est o investidos dos poderes necess rios.

Fica eleito para dirimir as quest es oriundas desta garantia o Foro da cidade de Barroquinha - CE ou do local onde tiver sido expedida esta carta, a crit rio do autor da demanda judicial.

Esta Carta de Fian a   emitida em 01 (uma)  nica via.

....., de de

Banco

TESTEMUNHAS

1. _____ 2. _____

Nome:

Nome:

CPF:

CPF:



GOVERNO DO ESTADO DO CEARÁ
PREFEITURA MUNICIPAL DE BARROQUINHA
COMISSÃO PERMANENTE DE LICITAÇÃO



ANEXO V

MINUTA DO CONTRATO

CONTRATO Nº.

Pelo presente instrumento de CONTRATO que fazem entre si, de um lado, O MUNICÍPIO DE BARROQUINHA - CE, pessoa jurídica de direito público, inscrito no CNPJ sob n.º 23.478.597/0001-80, com sede na Rua 11 de maio, n.º 739 - Centro, Ceará, através da SECRETARIA MUNICIPAL DE INFRAESTRUTURA E SERVIÇOS PÚBLICOS DO MUNICÍPIO DE BARROQUINHA - CE, neste ato representada por seu Secretário, Sr. XXXXXXXXX, na forma da Lei, doravante denominado CONTRATANTE e a empresa XXXXXXXXXXXX, inscrita no CNPJ sob o n.º XXXXXXXXXXXX e CREA - CE XXXXX, com sede à Rua XXXXXXXXXXXXXXXXXXXX, n.º XX, bairro XXXXX, CEP: XXXXX-XXX, Cidade, Estado, neste ato representada por (representante legal), inscrito no CPF sob o n.º XXX.XXX.XXX-XX, tendo como responsável técnico (nome do responsável técnico), inscrito no CREA-CE sob o n.º XXXX, doravante denominada CONTRATADA, celebram o presente Contrato na forma e condições seguintes:

CLÁUSULA PRIMEIRA - DO FUNDAMENTO LEGAL

1.1 - O presente contrato tem como fundamento a Lei 8.666/93 e suas alterações, a TOMADA DE PREÇOS n.º 05.011/2017 - TP, e seus anexos, devidamente homologada, a proposta da CONTRATADA, tudo parte integrante deste termo, independente de transcrição.

CLÁUSULA SEGUNDA - DO OBJETO

2.1 - O objeto da presente avença é a **CONTRATAÇÃO DE EMPRESA ESPECIALIZADA PARA EXECUÇÃO DOS SERVIÇOS DE CONSTRUÇÃO DE RESERVATÓRIO ELEVADO NA LOCALIDADE DE CURIMÃS NO MUNICÍPIO DE BARROQUINHA - CE, DE INTERESSE DA SECRETARIA MUNICIPAL DE INFRAESTRUTURA E SERVIÇOS PÚBLICOS**, em execução indireta, sob regime de EMPREITADA POR PREÇO GLOBAL, do tipo MENOR PREÇO GLOBAL, na conformidade do Edital da TOMADA DE PREÇOS n.º 05.011/2017 - TP e anexos e proposta da Contratada, partes integrantes deste instrumento independente de transcrição.

CLÁUSULA TERCEIRA - DO VALOR E DO PAGAMENTO

3.1- O valor global da presente avença é de R\$ ____ (____), a ser pago em conformidade com a execução dos serviços efetivamente realizados, segundo as medições atestadas pelo contratante, considerando as disposições do Projeto Básico e da proposta adjudicada, salvo modificação contratual na forma da lei.

3.2- A contratada deverá apresentar junto com as notas fiscais/faturas devidamente atestadas pelo Gestor da despesa, as Certidões de quitação das obrigações fiscais Federais, Estaduais e Municipais e CND Trabalhista, todas atualizadas e ainda:

- prova do recolhimento das contribuições devidas ao INSS (parte do empregador e parte do empregado), relativas aos empregados envolvidos na execução do objeto deste instrumento;
- prova do recolhimento do FGTS, relativo aos empregados referidos na alínea superior;
- comprovante de recolhimento do PIS e ISS, quando for o caso, dentro de 20 (vinte) dias a partir do recolhimento destes encargos.
- prova de registro do Contrato decorrente desta licitação no CREA-CE (Conselho Regional de Engenharia e Arquitetura do Ceará) através de comprovante de ART (Anotação de Responsabilidade Técnica) correspondente e o CEI - Cadastro Específico do INSS para a obra com indicação do número do contrato (somente antes da apresentação da primeira fatura).

3.3- Os pagamentos serão efetuados em até 30 (trinta) dias após a certificação da medição pela Secretaria contratante.

3.4- Independentemente de declaração expressa, fica subentendido que, no valor pago pelo contratante, estão incluídas todas as despesas necessárias à execução dos serviços, inclusive as relacionadas com materiais, equipamentos e mão-de-obra.

3.5 - O Contrato não será reajustado antes de decorrido 01 (um) ano da sua assinatura, circunstância na qual poderá ser aplicado o índice utilizado para a construção civil previsto pela Fundação Getúlio Vargas - FGV.

3.5.1 - No cálculo dos reajustes se utilizará a seguinte fórmula:



GOVERNO DO ESTADO DO CEARÁ
PREFEITURA MUNICIPAL DE BARROQUINHA
COMISSÃO PERMANENTE DE LICITAÇÃO



$$R = V \left[\frac{I - I_0}{I_0} \right]$$

R = Valor do reajuste procurado;

V = Valor contratual dos serviços a serem reajustados;

I₀ = Índice inicial - refere-se ao mês da apresentação da proposta;

I = Índice final - refere-se ao mês de aniversário anual da proposta.

OBSERVAÇÃO: O FATOR deve ser truncado na quarta casa decimal, ou seja, desprezar totalmente da quinta casa decimal em diante.

3.6 - Poderá ser restabelecida a relação que as partes pactuaram inicialmente entre os encargos do contratado e a retribuição da Administração para a justa remuneração do serviço, desde que objetivando a manutenção do equilíbrio econômico-financeiro inicial do contrato, na hipótese de sobrevirem fatos imprevisíveis, ou previsíveis, porém de consequências incalculáveis, retardadores ou impeditivos da execução do ajustado, ou ainda, em caso de força maior, caso fortuito ou fato do príncipe, configurando álea econômica extraordinária e extracontratual, nos termos do Art. 65, Inciso II, alínea "d" da Lei 8.666/93, devendo ser formalizado através de ato administrativo.

3.7 - Nos casos de eventuais atrasos de pagamento, desde que a Contratada não tenha concorrido de alguma forma para tanto, o valor devido deverá ser acrescido de encargos moratórios proporcionais aos dias de atraso, apurados desde a data limite prevista para o pagamento até a data do efetivo pagamento, aplicando-se a seguinte fórmula:

$$EM = I \times N \times VP$$

EM = Encargos Moratórios a serem acrescidos ao valor originariamente devido

I = Índice de atualização financeira, calculado segundo a fórmula:

$$I = \frac{(Tx / 100)}{365}$$

Tx = IPCA (IBGE)

N = Número de dias entre a data limite prevista para o pagamento e a data do efetivo pagamento

VP = Valor da Parcela em atraso

CLÁUSULA QUARTA - DO PRAZO DE EXECUÇÃO E DA VIGÊNCIA

4.1 - O prazo para o início da execução dos serviços fica fixado em 05 (cinco) dias úteis contados a partir da data de recebimento da Ordem de Serviço por parte da Contratada.

4.2 - O Prazo de execução dos serviços/obra será de 120 (Cento e Vinte) dias, contados da data de recebimento da ordem de serviço e as etapas obedecerão rigorosamente o cronograma físico definido pelo Governo Municipal de Barroquinha - CE, que é parte integrante deste contrato.

4.3 - O Prazo de vigência do contrato é de 12 (doze) meses, contados a partir da data de sua assinatura, podendo ser prorrogado de acordo entre as partes e, em conformidade com o art. 57 da Lei nº 8.666 e alterações posteriores.

4.4 - Os prazos de início de execução, de conclusão e de entrega dos serviços admitem prorrogação, desde que necessariamente justificada por escrito e previamente autorizada pelo contratante, mantidas as demais cláusulas do contrato e assegurada a manutenção do seu equilíbrio econômico financeiro, desde que ocorra qualquer dos motivos descritos no § 1º do artigo. 57 da Lei de Licitações.

4.5 - Os pedidos de prorrogação deverão se fazer acompanhar de um relatório circunstanciado e do novo cronograma físico-financeiro adaptado às novas condições propostas, os quais serão analisados e julgados pela contratante.

CLÁUSULA QUINTA - DOS RECURSOS FINANCEIROS

5.1 - A despesa decorrente desta contratação correrá à conta da seguinte dotação orçamentária da SECRETARIA MUNICIPAL DE INFRAESTRUTURA E SERVIÇOS PÚBLICOS DO MUNICÍPIO DE BARROQUINHA - CE, com recursos previstos na seguinte classificação: Atividade: 0501.17.512.0015.2.010 - Ampliação e Manutenção do Sistema de Abastecimento D'água. Classificação Econômica / Elemento de Despesa: 4.4.90.51.00 - Obras e Instalações.

CLÁUSULA SEXTA - DAS OBRIGAÇÕES



GOVERNO DO ESTADO DO CEARÁ
PREFEITURA MUNICIPAL DE BARROQUINHA
COMISSÃO PERMANENTE DE LICITAÇÃO



6.1- As partes se obrigam reciprocamente a cumprir integralmente as disposições do instrumento convocatório, da Lei Federal n.º 8.666/93, alterada e consolidada:

6.2- A CONTRATADA obriga-se a:

a) executar os serviços no prazo máximo fixado no instrumento convocatório e neste instrumento, observando rigorosamente as especificações contidas no Anexo I do Edital de TOMADA DE PREÇOS n.º 05.011/2017 - TP e na proposta adjudicada, partes integrantes deste instrumento independente de transcrição, bem ainda as normas técnicas vigentes, nos locais determinados pela Secretaria Contratante, assumindo a responsabilidade pelo pagamento de todos os impostos, taxas e quaisquer outros ônus de origem federal, estadual e municipal, bem como, quaisquer encargos judiciais ou extrajudiciais que lhes sejam imputáveis, inclusive licenças dos órgãos oficiais ou com relação a terceiros, em decorrência da celebração do Contrato, e ainda:

- reparar, corrigir ou substituir às suas expensas, no total ou em parte, o objeto do contrato em que se verificarem vícios, defeitos ou incorreções resultantes da execução ou de natureza;

- responsabilizar-se pelos danos causados diretamente à Administração ou a terceiros, decorrentes de culpa ou dolo, sua ou de preposto, na execução do contrato, não excluindo ou reduzindo essa responsabilidade a fiscalização ou o acompanhamento pelo órgão interessado.

- aceitar nas mesmas condições contratuais, acréscimos ou supressões que se fizerem necessários na forma estabelecida no artigo 65, § 1º da Lei n.º 8.666/93, alterada e consolidada.

b) responsabilizar-se pela adoção das medidas necessárias à proteção ambiental e às precauções para evitar a ocorrência de danos ao meio ambiente e a terceiros, observando o disposto na legislação federal, estadual e municipal em vigor, inclusive a Lei n.º 9.605, publicada no D.O.U de 13/02/98;

c) responsabilizar-se perante os órgãos e representantes do Poder Público e terceiros por eventuais danos ao meio ambiente causados por ação ou omissão sua, de seus empregados, prepostos ou contratados;

d) responsabilizar-se pela conformidade, adequação, desempenho e qualidade dos serviços e bens, bem como de cada material, matéria-prima ou componente individualmente considerado, mesmo que não sejam de sua fabricação, garantindo seu perfeito desempenho;

e) registrar o Contrato decorrente desta licitação no CREA-CE (Conselho Regional de Engenharia e Arquitetura do Ceará), na forma da Lei, e apresentar o comprovante de ART (Anotação de Responsabilidade Técnica) correspondente e o CEI - Cadastro Específico do INSS para a obra com indicação do número do contrato antes da apresentação da primeira fatura, perante a CONTRATANTE, sob pena de retardar o processo de pagamento.

f) Utilizará, na execução dos serviços, profissionais capacitados e qualificados para tal fim, exceto nas atividades compartilhadas que podem ser desempenhadas por profissionais de outras áreas.

g) Pagar seus empregados no prazo previsto em lei, sendo também de sua responsabilidade o pagamento de todos os tributos que, direta ou indiretamente, incidam sobre a prestação dos serviços contratados inclusive as contribuições previdenciárias fiscais e parafiscais, FGTS, PIS, emolumentos, seguros de acidentes de trabalho, etc., ficando excluída qualquer solidariedade da CONTRATANTE, por eventuais autuações administrativas e/ou judiciais uma vez que a inadimplência da CONTRATADA com referência às suas obrigações não se transfere a CONTRATANTE;

h) Disponibilizar, a qualquer tempo, toda documentação referente ao pagamento dos tributos, seguros, encargos sociais, trabalhistas e previdenciários relacionados com o objeto do CONTRATO;

6.3- É de inteira e exclusiva responsabilidade da contratada o recolhimento de encargos sociais, trabalhistas, previdenciários, tributos, taxas, tarifas e outros emolumentos que se fizerem necessários à execução do serviço. A Contratante se reserva o amplo direito de exigir da contratada tais documentos devidamente quitados para melhor desempenho e eficácia dos contratos consumados;

a) Fica a contratada na obrigação de manter, durante toda a execução do contrato, em compatibilidade com as obrigações por ele assumidas, todas as condições de habilitação e qualificação exigidas na licitação;

b) A CONTRATADA, deverá manter a Contratante informada sobre o andamento dos serviços, informando-a sempre que se registrarem ocorrências extraordinárias;

6.4- No caso de constatação da inadequação dos serviços às normas e exigências especificadas no Edital, neste contrato, no Termo de Referência e Orçamento Básico e na Proposta da Contratada, o Contratante os recusará, devendo ser de imediato adequados às supracitadas condições.

6.5- A CONTRATANTE obriga-se a:

- indicar os locais onde serão realizados os serviços;

- assegurar o livre acesso da CONTRATADA e de seus técnicos, devidamente identificados, a todos os locais onde se fizerem necessários os serviços, prestando-lhe todas as informações e esclarecimentos que, eventualmente, forem solicitados;

- efetuar o pagamento na forma prevista neste instrumento.

CLÁUSULA SÉTIMA - DO RECEBIMENTO DAS OBRAS E SERVIÇOS



GOVERNO DO ESTADO DO CEARÁ
PREFEITURA MUNICIPAL DE BARROQUINHA
COMISSÃO PERMANENTE DE LICITAÇÃO



7.1 - Após a conclusão dos serviços contratados, a CONTRATADA, mediante requerimento ao Contratante, poderá solicitar o recebimento dos mesmos.

7.2 - Os serviços concluídos poderão ser recebidos **PROVISORIAMENTE**, a critério da contratante pelo responsável por seu acompanhamento e fiscalização, mediante termo circunstanciado, assinado pelas partes, em até 15 (quinze) dias da comunicação escrita do contratado.

7.3 - O termo circunstanciado citado no item anterior deve, quando:

a) os serviços estiverem **EM CONFORMIDADE** com os requisitos preestabelecidos, explicitar esse fato no texto, que deverá ser datado e assinado pelo responsável pelo recebimento.

b) os serviços apresentarem **NÃO CONFORMIDADE** com os requisitos preestabelecidos, relacionar os serviços desconformes, explicando as razões das inconsistências, dando prazos para correção, que não poderão ser superiores a 90 dias.

7.4 - A Contratada fica obrigada a reparar, corrigir, remover, reconstruir ou substituir, às suas expensas, no todo ou em parte, o objeto em que se verificarem vícios, defeitos ou incorreções resultantes da execução ou materiais empregados, cabendo à fiscalização não atestar a última e/ou única medição de serviços até que sejam sanadas todas as eventuais pendências que possam vir a ser apontadas no Termo de Recebimento Provisório.

7.5 - Para o recebimento **DEFINITIVO** dos serviços, o contratante poderá designar uma comissão com no mínimo 03 (três) técnicos, que vistoriará os serviços e emitirá **TERMO DE RECEBIMENTO DEFINITIVO CIRCUNSTANCIADO**, que comprove a adequação do objeto aos termos contratuais.

7.6 - O **TERMO DE RECEBIMENTO DEFINITIVO** das obras e serviços, não isenta a CONTRATADA das responsabilidades estabelecidas pelo Código Civil Brasileiro.

7.7 - Após a assinatura do **TERMO DE RECEBIMENTO DEFINITIVO**, se houver garantia contratual prestada pela CONTRATADA, a mesma será liberada e se em dinheiro, corrigida monetariamente.

CLÁUSULA OITAVA - DAS ALTERAÇÕES

8.1 - A Contratante reserva-se o direito de, a qualquer tempo, introduzir modificações ou alterações no projeto, plantas e especificações.

8.2 - Caso as alterações ou modificações impliquem aumento ou diminuição dos serviços que tenham preços unitários cotados na proposta, valor respectivo, para efeito de pagamento ou abatimento, será apurado com base nas cotações apresentadas no orçamento.

8.3 - Caso as alterações e ou modificações não tenham no orçamento da licitante os itens correspondentes com os seus respectivos preços unitários, serão utilizados os preços unitários constantes da tabela de preços utilizada pelo Governo Municipal de Barroquinha - CE, aplicando-se o mesmo percentual de desconto de sua proposta em relação ao orçamento básico do Município.

8.4 - Ao Governo Municipal de Barroquinha - CE caberá o direito de promover acréscimos ou supressões nas obras ou serviços, que se fizerem necessários, até o limite e nos termos do art. 65, parágrafo 1º, da Lei nº 8.666/93.

8.5 - Caso haja acréscimo ou diminuição no volume dos serviços este será objeto de Termo Aditivo ao contrato, após o que será efetuado o pagamento, calculado nos termos dos itens 8.2 e 8.3.

8.6 - O presente contrato poderá ser alterado, nos casos previstos no artigo 65 da Lei Nº 8.666/93, desde que haja interesse da Administração, com a apresentação das devidas justificativas.

CLÁUSULA NONA - DAS MULTAS

9.1 - A Contratante poderá aplicar as seguintes multas:

9.1.1 - 0,05% (cinco centésimos por cento) sobre o valor da etapa, por dia que esta exceder o prazo de entrega previsto no cronograma físico, salvo quanto ao último prazo parcial, cuja multa será compreendida na penalidade por inobservância do prazo global;

9.1.2 - 0,1% (um décimo por cento) sobre o valor global do Contrato, por dia que exercer ao prazo contratual;

9.1.3 - 20% (vinte por cento) do valor total do Contrato, na hipótese de rescisão do Contrato por culpa da Contratada, sem prejuízos de outras penalidades previstas em lei;

9.1.4 - 0,0001% (um décimo milésimo por cento) sobre o valor global do Contrato por descumprimento às recomendações estabelecidas neste Edital ou no Contrato, conforme o caso;

9.1.5 - 10% (dez por cento) do valor global do Contrato, se a Contratada transferir a execução dos serviços a terceiros, no todo ou em parte, sem prévia autorização escrita da SECRETARIA MUNICIPAL DE INFRAESTRUTURA E SERVIÇOS PÚBLICOS do Município de Barroquinha - CE;

9.1.6 - 5% (cinco por cento) sobre o valor do Contrato, se a Contratada recusar-se em corrigir qualquer serviço rejeitado, caracterizando-se a recusa, caso a correção não se efetivar nos 5 (cinco) dias que se seguirem à data da comunicação formal da rejeição.



GOVERNO DO ESTADO DO CEARÁ

PREFEITURA MUNICIPAL DE BARROQUINHA

COMISSÃO PERMANENTE DE LICITAÇÃO



- 9.2 - Da aplicação de multa será a Contratada notificada pela Administração Municipal, tendo, a partir da notificação, o prazo de 10 (dez) dias para recolher a importância correspondente na Tesouraria do Governo Municipal. O pagamento dos serviços não será efetuado à Contratada se esta deixar de recolher multa que lhe for imposta.
- 9.3 - A multa aplicada por descumprimento do prazo global será deduzida do pagamento da última parcela e as multas por infrações de prazo parciais serão deduzidas, de imediato, dos valores das prestações a que correspondam.
- 9.4 - Os valores resultantes das multas aplicadas por descumprimento de prazos parciais serão devolvidos por ocasião do recebimento definitivo dos serviços, se a Contratada, recuperando os atrasos verificados em fases anteriores do Cronograma Físico, entregar os serviços dentro do prazo global estabelecido.
- 9.5 - Todas as multas poderão ser cobradas cumulativamente ou independentemente.

CLÁUSULA DÉCIMA - DAS PENALIDADES E DAS SANÇÕES

- 10.1 - A licitante que, convocada pelo Governo Municipal de Barroquinha - CE para assinar o instrumento de contrato, se recusar a fazê-lo dentro do prazo previsto neste Edital, sem motivo justificado aceito pela Contratante, estará sujeita à suspensão temporária de participação em licitação promovida pelos órgãos do Município de Barroquinha - CE, pelo prazo de 02 (dois) anos.
- 10.2 - O atraso injustificado na execução do contrato sujeitará a Contratada à multa de mora prevista no presente Edital, podendo a Contratante rescindir unilateralmente o contrato. À Contratada será aplicada, ainda, a pena de SUSPENSÃO de participação em licitação promovida pelos órgãos do Município de Barroquinha - CE, pelo prazo de 02 (dois) anos, período durante o qual estará impedida de contratar com o Município de Barroquinha - CE.
- 10.3 - Em caso de a Licitante ou Contratada ser reincidente, será declarada como inidônea para licitar e contratar com o Município de Barroquinha - CE.
- 10.4 - As sanções previstas neste Edital serão aplicadas pela Administração Municipal, à licitante vencedora desta licitação ou à Contratada, facultada a defesa prévia da interessada nos seguintes casos:
- 10.4.1 - de 05 (cinco) dias úteis, nos casos de ADVERTÊNCIA e de SUSPENSÃO;
- 10.4.2 - de 10 (dez) dias da abertura de vista do processo, no caso de DECLARAÇÃO DE INIDONEIDADE para licitar ou contratar com o Município de Barroquinha - CE.
- 10.5 - As sanções de ADVERTÊNCIA, SUSPENSÃO e DECLARAÇÃO DE INIDONEIDADE para licitar ou contratar com o Município de Barroquinha - CE, poderão ser aplicadas juntamente com as de MULTA prevista neste Edital;
- 10.6 - As sanções de SUSPENSÃO e de DECLARAÇÃO DE INIDONEIDADE para licitar ou contratar com o Município de Barroquinha - CE, poderão também ser aplicadas às licitantes ou aos profissionais que, em razão dos contratos firmados com qualquer órgão da Administração Pública Federal, Estadual e Municipal:
- I - tenha sofrido condenação definitiva por praticarem, por meios dolosos, fraude fiscal no recolhimento de quaisquer tributos;
- II - tenham praticado atos ilícitos visando a frustrar os objetivos da licitação;
- III - demonstrem possuir inidoneidade para contratar com a Administração Pública em virtude de atos ilícitos praticados.
- 10.7 - Somente após a Contratada ressarcir o Município de Barroquinha - CE pelos prejuízos causados e após decorrido o prazo de SUSPENSÃO aplicada é que poderá ser promovida a reabilitação perante a própria autoridade que aplicou a sanção.
- 10.8 - A declaração de idoneidade é da competência exclusiva do(a) Secretário(a) Municipal de Infraestrutura e Serviços Públicos de Barroquinha - CE.

CLÁUSULA DÉCIMA PRIMEIRA - DA RESCISÃO CONTRATUAL

- 11.1 - A inexecução total ou parcial do contrato enseja a sua rescisão, com as consequências contratuais, previstas no instrumento convocatório e as previstas em lei ou regulamento.
- 11.2 - Além da aplicação das sanções já previstas, o presente contrato ficará rescindido de pleno direito, independente de notificação judicial ou extrajudicial, sem que assista à Contratada o direito de reclamar indenizações relativas às despesas decorrentes de encargos provenientes da sua execução, ocorrendo quaisquer infrações às suas cláusulas e condições ou nas hipóteses previstas na Legislação, na forma do artigo 78 da Lei 8.666/93.
- 11.3 - O procedimento de rescisão observará os ditames previstos nos artigos 79 e 80 da Lei de Licitações.

CLÁUSULA DÉCIMA SEGUNDA - DAS DISPOSIÇÕES GERAIS

- 12.1 - A CONTRATADA se obriga a manter, durante toda a execução do contrato, em compatibilidade com as obrigações por ela assumidas, todas as condições de habilitação e qualificação exigidas na licitação.



GOVERNO DO ESTADO DO CEARÁ
PREFEITURA MUNICIPAL DE BARROQUINHA
COMISSÃO PERMANENTE DE LICITAÇÃO



- 12.2 - O presente Contrato tem seus termos e sua execução vinculada ao Edital de Licitação e à proposta licitatória.
- 12.3 - Ao CONTRATANTE se reserva o direito de fazer uso de qualquer das prerrogativas dispostas no artigo 58 da Lei nº. 8.666/93, alterada e consolidada.
- 12.4 - A inadimplência da CONTRATADA com referência aos encargos trabalhistas, previdenciários, fiscais e comerciais não transfere ao CONTRATANTE a responsabilidade por seu pagamento, nem poderá onerar o objeto do Contrato ou restringir a regularização e o uso dos serviços pela Administração.
- 12.5 - O contratado, na execução do contrato, sem prejuízo das responsabilidades contratuais e legais, não poderá subcontratar partes do serviço sem a expressa autorização da Administração.
- 12.6 - A Administração rejeitará, no todo ou em parte, o serviço executado em desacordo com os termos do Processo Licitatório e deste contrato.
- 12.7 - Integram o presente contrato, independente de transcrição, todas as peças que formam o procedimento licitatório e a proposta adjudicada.
- 12.8 - A Contratada se obriga a efetuar, caso solicitado pela Contratante, testes previstos nas normas da ABNT, para definir as características técnicas de qualquer equipamento, material ou serviço a ser executado.
- 12.9 - As ligações provisórias que se fizerem necessárias para a execução dos serviços, bem como a obtenção de licenças e alvarás, correrão por conta exclusiva da Contratada.
- 12.10 - A fiscalização se efetivará no local da Obra/Serviços, por profissional previamente designado pelo Contratante, que comunicará suas atribuições.

CLÁUSULA DÉCIMA TERCEIRA - DO FORO

- 13.1 - O foro da Comarca de Barroquinha, Estado do Ceará, é o competente para dirimir questões decorrentes da execução deste Contrato, em obediência ao disposto no § 2º do art. 55 da Lei 8.666 de 21 de junho de 1993, alterada e consolidada.
- Assim pactuadas, as partes firmam o presente Instrumento, em 04(quatro) vias, perante testemunhas que também o assinam, para que produza os seus jurídicos e legais efeitos.

Barroquinha-CE, ____ de _____ de _____.

MUNICIPIO DE BARROQUINHA - CE
CNPJ Nº 23.478.597/0001-80
SECRETARIA MUNICIPAL DE INFRAESTRUTURA E
SERVIÇOS PÚBLICOS
SECRETÁRIO
CONTRATANTE

LICITANTE VENCEDORA
CNPJ Nº
REPRESENTANTE LEGAL
SÓCIO-ADMINISTRADOR
CPF Nº
CONTRATADA

TESTEMUNHAS:

1. _____
CPF:

2. _____
CPF: