

SINALIZAÇÃO DE EMERGÊNCIA		CÓDIGO	SÍMBOLO	SIGNIFICADO	FORMA E COR	APLICAÇÃO
SINALIZAÇÃO DE ORIENTAÇÃO E SALVAMENTO	13	13		SADA DE EMERGÊNCIA	SÍMBOLO RETANGULAR VERDE, VÍDEO PICTOGRAMA, PICTOGRAMA INSCRITO	INDICAÇÃO DO SENTIDO (ESQUERDA OU DIREITA) DE UMA SADA DE EMERGÊNCIA. DIMENSÕES MÍNIMAS L x H = 30x40.
	14	14		SADA DE EMERGÊNCIA	SÍMBOLO RETANGULAR VERDE, VÍDEO PICTOGRAMA, PICTOGRAMA INSCRITO	INDICAÇÃO DE UMA SADA DE EMERGÊNCIA A SER PERCORRIDA ACIMA DA PORTA PARA INDICAR O SEU ACESSO.
	17	17		SADA DE EMERGÊNCIA	SÍMBOLO RETANGULAR VERDE, VÍDEO MENSAGEM "SADA" OU MENSAGEM "SADA E OUTRO PICTOGRAMA" COM SETA DIRECIONAL PICTOGRAMÁTICA, COM ALTEIRA DE LETRA SEMPRE 10x10mm	INDICAÇÃO DA SADA DE EMERGÊNCIA, COM OU SEM COMPLEMENTAÇÃO DO PICTOGRAMA. PICTOGRAMA INSCRITO OU MENSAGEM, COM ALTEIRA DE LETRA SEMPRE 10x10mm.
SINALIZAÇÃO DE EQUIPAMENTOS DE COMBATE A INCÊNDIO E ALARME	20	20		ALARME SONORO	RETO	PONTO DE ACOMODAMENTO DE ALARME DE INCÊNDIO QUE DEVE SER SEMPRE ACOMPANHADO DE MENSAGEM ESCRITA, DESIGNADO O EQUIPAMENTO ACOMODADO NAQUELE PONTO.
	21	21		COMANDO MANUAL DE ALARME	SÍMBOLO QUADRADO VERDE, VÍDEO PICTOGRAMA, PICTOGRAMA INSCRITO	INDICAÇÃO DE LOCALIZAÇÃO DOS EXTERIORES DE INCÊNDIO.
	23	23		EXTERIORE DE INCÊNDIO	SÍMBOLO QUADRADO VERDE, VÍDEO PICTOGRAMA, PICTOGRAMA INSCRITO	INDICAÇÃO DO ABRIGO DA MANGUEIRA DE INCÊNDIO COM OU SEM HIDRANTE NO SEU INTERIOR.
	25	25		ABRIGO DE MANGUEIRA DE INCÊNDIO	SÍMBOLO QUADRADO VERDE, VÍDEO PICTOGRAMA, PICTOGRAMA INSCRITO	USADO PARA INDICAR A LOCALIZAÇÃO DOS EQUIPAMENTOS DE COMBATE A INCÊNDIO E ALARME, PARA EVITAR A SUA CIRCUNDAÇÃO.
	E17	E17		SINALIZAÇÃO DE SÓL PARA EQUIPAMENTOS DE COMBATE A INCÊNDIO (HIDRANTE E EXTERIORES)	SÍMBOLO QUADRADO VERDE, VÍDEO PICTOGRAMA, PICTOGRAMA INSCRITO	USADO PARA INDICAR A LOCALIZAÇÃO DOS EQUIPAMENTOS DE COMBATE A INCÊNDIO E ALARME, PARA EVITAR A SUA CIRCUNDAÇÃO.

Nº	DATA	DESCRIÇÃO

FNDE Fundação Nacional de Desenvolvimento
MINISTÉRIO DA EDUCAÇÃO

PROJETO PADRÃO - FNDE

PROPRIETÁRIO: _____
 ENDEREÇO: _____
 MUNICÍPIO - UF: _____

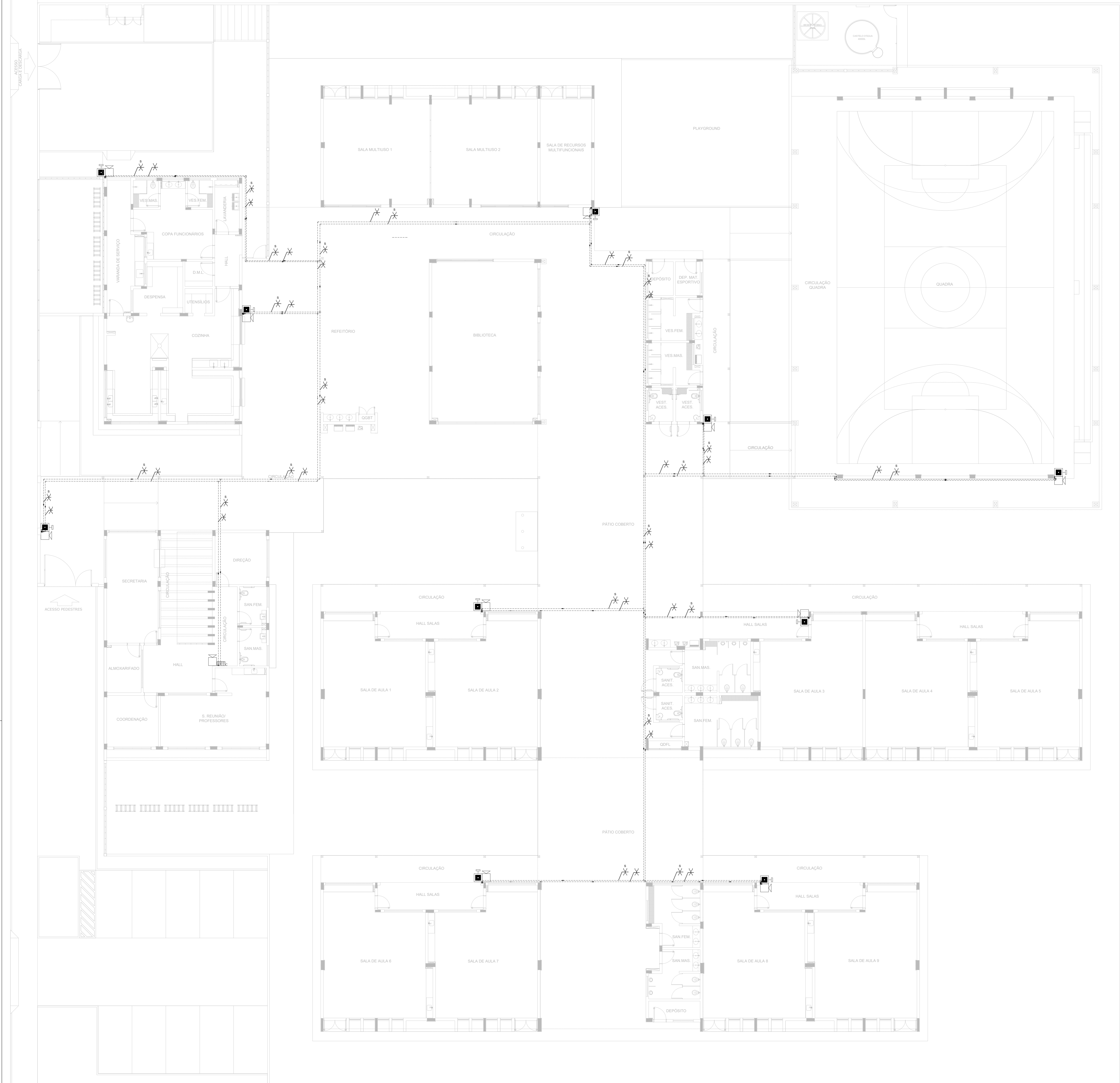
PROPRIETÁRIO: PATRICK MELO
 CAVALCANTE: 00998908363
 RESP. TÉCNICO: _____

AUTOR DO PROJETO: CAU
 DLFO: _____
 CREA: _____
 RA: _____

OBSERVAÇÕES: _____

ESCOLA 9 SALAS DE AULA - MODELO TÉRREO		
PROJETO DE INSTALAÇÕES		
COORDENAÇÃO CGEST - Coordenação Geral de Infraestrutura Educacional	PROJETO DE COMBATE A INCÊNDIO SINALIZAÇÃO DE EMERGÊNCIA	HIN
REVISÃO R-09	ESCALA INDICADA JAN/2021	PRANCHAS 01/05
FORMATO A0	DATA EMISSÃO JAN/2021	

- NOTAS GERAIS**
1. CONFERIR MEDIDAS EM OBRA.
 2. MEDIDAS EM METRO, EXCETO QUANDO INDICADO.
 3. AS COTAS PREVALECEM SOBRE O DESENHO.
 4. ESTE PROJETO FOI DESENVOLVIDO A PARTIR DO PROJETO DE ARQUITETURA.
 5. PARA QUALQUER DÚVIDAS E/OU DIVERGÊNCIAS SINALIZAR MEDIANTE MARCA.
- NOTAS ESPECÍFICAS**
- NOTAS PRÉ-PROJETO DAS INSTALAÇÕES DE COMBATE A INCÊNDIO E FUMOS:**
1. TODOS OS SISTEMAS DE PROTEÇÃO CONTRA INCÊNDIO CITADOS NESTE PROJETO, DEVEM OBEDECER AOS PRAZOS E SERVIÇOS DE INSPEÇÃO E MANUTENÇÃO DESCRITOS EM NORMA TÉCNICA ESPECÍFICA DO CBM.
 2. O PROJETO DEVE SER APROVADO PARA AS NORMATIVAS ESPECÍFICAS DO CBM DO LOCAL, QUDE A EDIFICAÇÃO SERÁ CONSTRUÍDA.
 3. TODAS AS ALTERAÇÕES REALIZADAS POSTERIORMENTE NESTE PROJETO E DE INTEIRA RESPONSABILIDADE NO MUNICÍPIO.
- NOTAS ESPECÍFICAS (SISTEMA DE ALARME)**
1. OS ACIONADORES MANUAIS SERÃO INSTALADOS A UMA ALTURA ENTRE 0,90 M E 1,35 M, EM RELAÇÃO AO PISO ACABADO.
 2. OS AVISADORES SONOROS FORAM COTADOS ENTRE 2,00 M E 3,50 M DO PISO ACABADO, DE FORMA QUE SEJAM AUDÍVEIS EM TODA A EDIFICAÇÃO E NÃO IMPEDAM A COMUNICAÇÃO VERBAL.
 3. OS AVISADORES SERÃO DOTADOS DE TRAVA MECÂNICA ATIVADA IMPEDINDO O ROUBO DO EQUIPAMENTO.
 4. A CENTRAL DE ALARME DEVERÁ SER INSTALADA A UMA ALTURA ENTRE 1,40M - 1,60M.
 5. DEVERÁ SER INSTALADA (OU UMA) CENTRAL DE ALARME DE DETECÇÃO DE INCÊNDIO NA HALL.
 6. A CENTRAL DE ALARME E DETECÇÃO DE INCÊNDIO DEVERÁ TER TECNOLOGIA ANALÓGICO-DIGITAL.
 7. A CENTRAL DE ALARME SERÁ DO TIPO INDESTRUTÍVEL.
 8. OS ACIONADORES E AVISADORES SERÃO DO TIPO ENDECRÉVEIS.
 9. O SISTEMA SERÁ CABEADO 19".
 10. OS ACIONADORES E AVISADORES SERÃO DO TIPO ENDECRÉVEIS.
 11. DEVERÁ SER DEVIDA FOLGA DE NO MÍNIMO 30 CM DOS PISOS DENTRO DAS CAIXAS DE PASSAGEM PARA FACILITAR A MONTAGEM E A MANUTENÇÃO.



SÍMBOLOS GRÁFICOS - MEDIDAS DE SEGURANÇA
(NORMA TÉCNICA nº 12/2015 - CBMDF)

SÍMBOLO	DESCRIÇÃO
[Square with 'M']	ALARME DE ACIONAMENTO MANUAL
[Square with 'S']	AVISADOR TIPO SIRENE
[Square with 'C']	CENTRAL DE ALARME
[Dashed line]	TUBULAÇÃO DE ALARME
[Line with 'S']	CABO DE ALIMENTAÇÃO DAS SIRENES
[Line with 'C']	CABO DE BLINDADO DE COMUNICAÇÃO PARA ACIONADORES E SIRENES

DETALHE INSTALAÇÃO ACIONADOR MANUAL E ALARME
SEM ESCALA

CONTROLE DE REVISÕES

Nº	DATA	DESCRIÇÃO

FNDE Fundação Nacional de Desenvolvimento
MINISTÉRIO DA EDUCAÇÃO

PROJETO PADRÃO - FNDE

PROPRIETÁRIO: _____
ENDEREÇO: _____
MUNICÍPIO - UF: _____

PROPRIETÁRIO: PATRICK MELO
CAVALCANTE: 00998908363
RESP. TÉCNICO: _____ CREA: _____

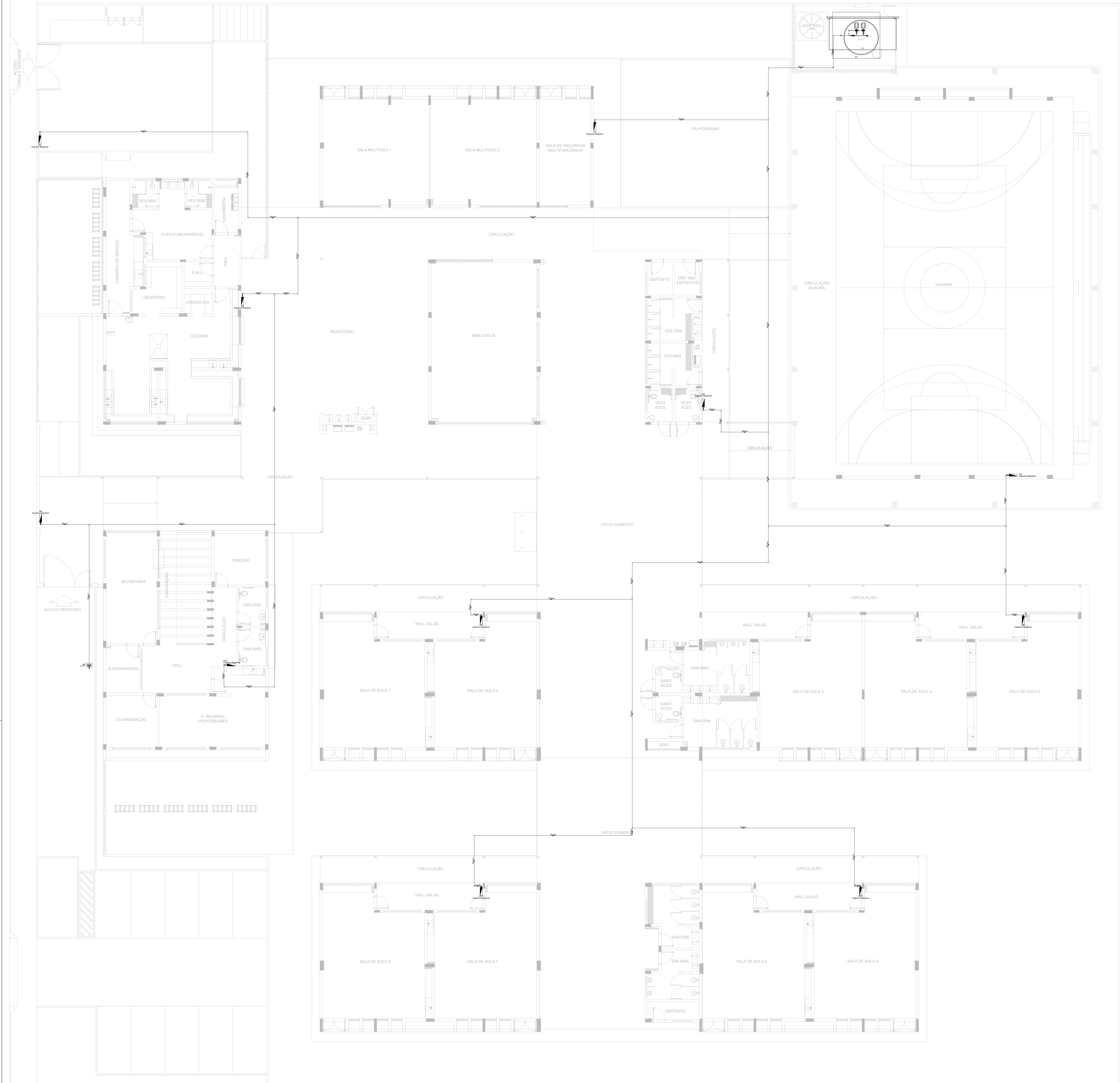
AUTOR DO PROJETO: CAU
DIF: _____ CREA: _____
RA: _____

OBSERVAÇÕES:

ESCOLA 9 SALAS DE AULA - MODELO TÉRREO
PROJETO DE INSTALAÇÕES

COORDENAÇÃO: CGEST - Coordenação Geral de Infraestrutura Educacional
PROJETO DE COMBATE A INCÊNDIO
ALARME MANUAL
HIN

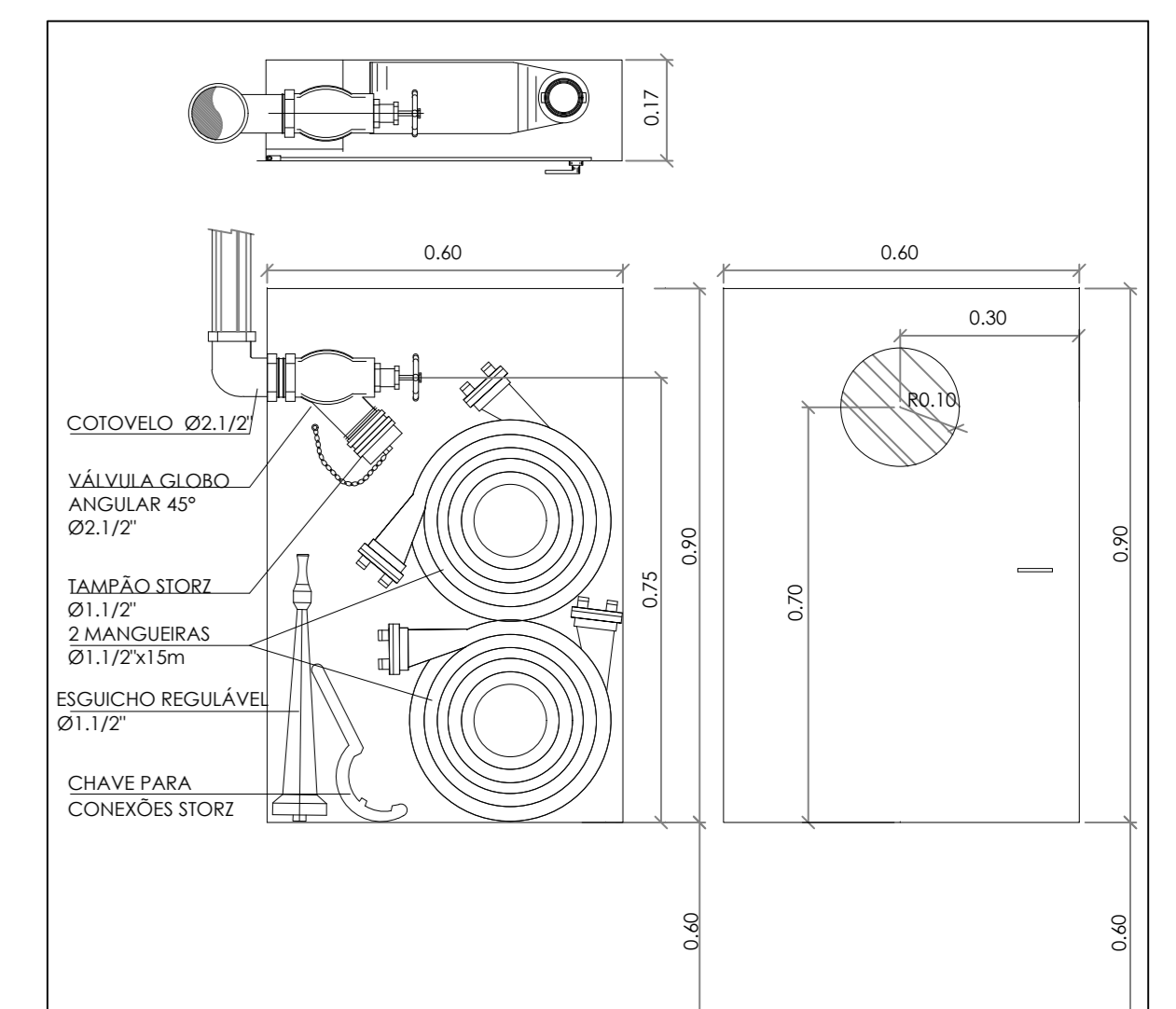
REVISÃO: R-00
ESCALA: INDICADA
FRANCHA: 03/05
DATA EMISSÃO: JAN/2021



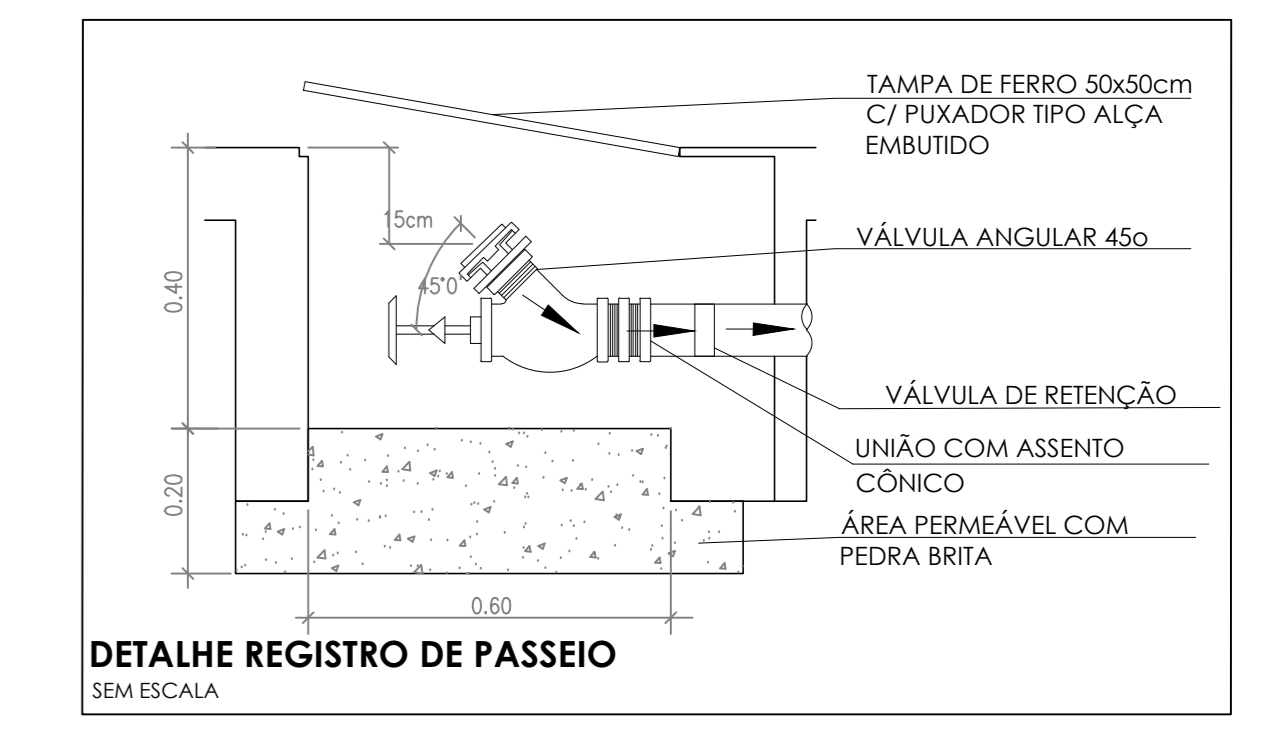
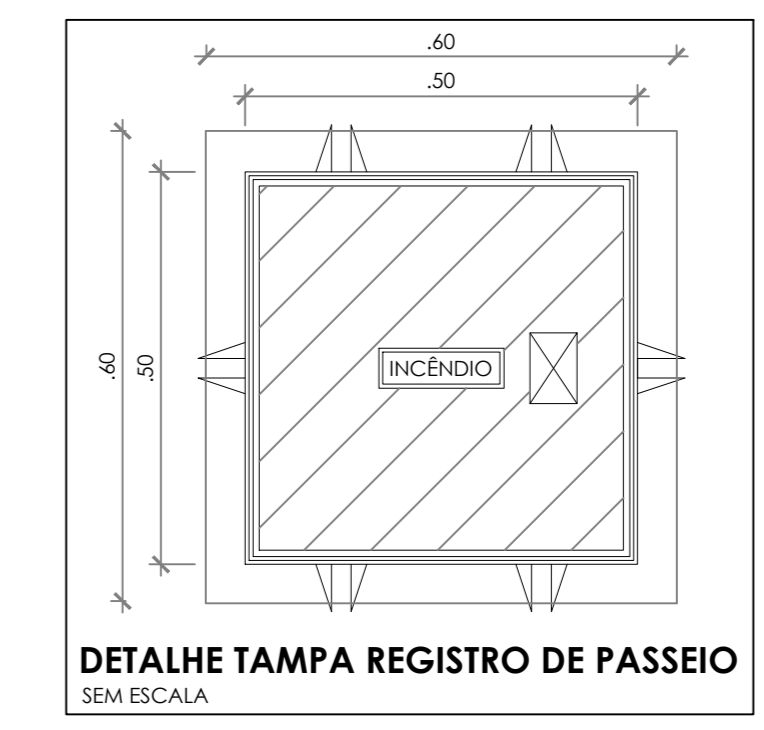
- NOTAS GERAIS**
1. CONFERIR MEDIDAS EM OBRA
 2. MEDIDAS EM METRO, EXCETO QUANDO INDICADO
 3. AS COTAS PREVELEM SOBRE O TERRENO
 4. ESTE PROJETO FOI DESENVOLVIDO A PARTIR DO PROJETO DE ARQUITETURA
 5. PARA QUALQUER DÚVIDA E/OU DIVERGÊNCIA REALIZAR MEDIDAMENTE
- NOTAS ESPECÍFICAS**
- NOTAS PROJETOS DAS INSTALAÇÕES DE COMBATE A INCÊNDIO E PÂNICO**
1. TODOS OS SISTEMAS DE PROTEÇÃO CONTRA INCÊNDIO CITADOS NESTE PROJETO, DEVEM OBEDECER AOS PRAZOS E SERVIÇOS DE MANUTENÇÃO DESCRITOS EM NORMA TÉCNICA ESPECÍFICA DO CBM
 2. O PROJETO DEVE SER ADAPTADO PARA AS NORMATIVAS ESPECÍFICAS DO CBM DO LOCAL ONDE A EDIFICAÇÃO SERÁ CONSTRUÍDA
 3. TODAS AS ALTERAÇÕES REALIZADAS POSTERIORMENTE NESTE PROJETO E DE INTERA RESPONSABILIDADE DO MUNICÍPIO
- NOTAS ESPECÍFICAS (HIDRANTES MANGOTINHOS)**
1. O VOLUME DA RESERVA TÉCNICA DE HIDRANTES É DE 12.000 LITROS, DIMENSIONADO CONFORME NBR 13714
 2. O JATO D'ÁGUA DEVE Atingir a uma distância mínima de 10m (dez metros), com o esguicho na posição horizontal, a 1m (um metro) de altura
 3. TODOS OS HIDRANTES SERÃO COM ESGUICHO DO TIPO REGULÁVEL
 4. A INSTALAÇÃO DOS HIDRANTES DEVE ESTAR ENTRE 1,30m UM METRO E TRINTA CENTÍMETROS E 1,50m UM METRO E CINQUENTA CENTÍMETROS, MEDIDA DA FACE SUPERIOR DO PISO ACABADO AO EIXO HORIZONTAL DO REGISTRO DO HIDRANTE
 5. A COTA DA SABA DE ÁGUA PARA CONSUMO NO INTERIOR DO RESERVATÓRIO, DEVERÁ LEVAR EM CONTA O VOLUME DA RESERVA TÉCNICA DE INCÊNDIO
 6. LUZAS DE EMERGENÇA NÃO PODEM SER UTILIZADAS EM REDES DE INCÊNDIO
 7. REGISTROS E VÁLVULAS, DEVEM POSSUIR MECANISMO DE FECHAMENTO E ABERTURA QUE PERMITA A FÁCIL, CLARA E DIRETA VISUALIZAÇÃO DO SEU POSICIONAMENTO
 8. REGISTROS E VÁLVULAS, SERÃO CLASSE DE PRESSÃO MÍNIMA DE 125 PSI
 9. REGISTROS, VÁLVULAS E EQUIPAMENTOS, MESMO QUANDO INSTALADOS NO TETO, DEVERÃO POSSUIR FÁCIL ACESSO E VISUALIZAÇÃO
 10. ROSCAS DE TUBOS E CONEXÕES DEVEM SER COMPATÍVEIS ENTRE SI E COM OS COSSINETES E/OU MACHOS DA SERRAVALIA UTILIZADA
 11. ROSCAS DEVEM TER ESTANQUEIDADE GARANTIDA COM PASTA DE VEDAÇÃO CRISTALIZADORA, TIPO DEX OU GAZLIN, ADICIONADA À FIBRA DE ALGODÃO OU CANHARÁ
 12. TUBULAÇÕES DE INCÊNDIO NÃO PODEM SOB HIPÓTESE ALGUMA SEREM EMBUTIDAS EM CONCRETO OU ALVENARIA; TUBULAÇÕES NÃO PODEM SER ENTERRADAS SEM A EXECUÇÃO DOS TESTES PREVISTOS NAS NORMAS BRASILEIRAS; TUBULAÇÕES QUE SOBREM MURAGENS DE DRECHO, QUANDO SUPOSTAS OU APOIADAS NA ESTRUTURA DA ANCA, SUBTERRÂNEAS, DEVERÃO SER DEVIDAMENTE ANCORADAS
 13. TODA TUBULAÇÃO INTERIORA DEVERÁ SER PROTEGIDA COM MATERIAL ANTI-CORROSIVO
 14. TODA TUBULAÇÃO APARENTE DEVERÁ SER PINTADA NA COR VERMELHA
 15. UNDES NÃO PODEM SER UTILIZADAS EM REDES DE INCÊNDIO, EXCETO NA INSTALAÇÃO DE EQUIPAMENTOS
 16. A LOCALIZAÇÃO PRECISA DOS PONTOS DE ALARME, QUANDO EM PAREDES REVESTIDAS COM CERÂMICA, DEVE SER DETERMINADA NO LOCAL, EM FUNÇÃO DO CRUZAMENTO DAS JUNTAS DO REVESTIMENTO
 17. A SUPRIMENTAÇÃO DAS REDES, DEVERÁ SER COORDENADA COM OS DEMAIS PROJETOS DE MODO A MINIMIZAR CUSTOS DE OBRA
 18. AS CÂMARAS DE SABA DOS EQUIPAMENTOS, DEVEM SER INSTALADAS COM REVO DE S.M.M DA FACE EXTERNA DA PAREDE, PARA PERMITIR O PERFEITO ASSENTAMENTO DAS PEGAS
 20. O FUNCIONAMENTO AUTOMÁTICO É INICIADO PELA SIMPLES ABERTURA DE QUALQUER PONTO DE HIDRANTE DA INSTALAÇÃO
 21. AS BOMBAS PRINCIPAIS DEVEM ATINGIR PLENO REJANE EM APROXIMADAMENTE 30 SEGUNDOS APÓS A SUA PARTIDA
 22. É O PREVISTO UMA BOMBA PRINCIPAL, E UMA RESERVA COM POTÊNCIA DE 1 E 1/2 CV

SÍMBOLOS GRÁFICOS - MEDIDAS DE SEGURANÇA (NORMA TÉCNICA nº 12/ 2015 - CBMDF)

SÍMBOLO	DESCRIÇÃO
	BOMBA PARA INCÊNDIO
	HIDRANTE DE PAREDE
	TUBULAÇÃO HIDRANTE
	HIDRANTE DE RECALQUE



DETALHE ABRIGO HIDRANTES E MANGUEIRAS SEM ESCALA



CONTROLE DE REVISÕES

Nº	DATA	DESCRIÇÃO

FNDE Fundação Nacional de Desenvolvimento

MINISTÉRIO DA EDUCAÇÃO

PROJETO PADRÃO - FNDE

PROPRIETÁRIO: _____

ENDEREÇO: _____

MUNICÍPIO - UF: _____

PROPRIETÁRIO: **PATRICK MELO CAVALCANTE: 00998908363**

RESP. TÉCNICO: _____

AUTOR DO PROJETO: CAU

DLFO: _____

CREA: _____

RA: _____

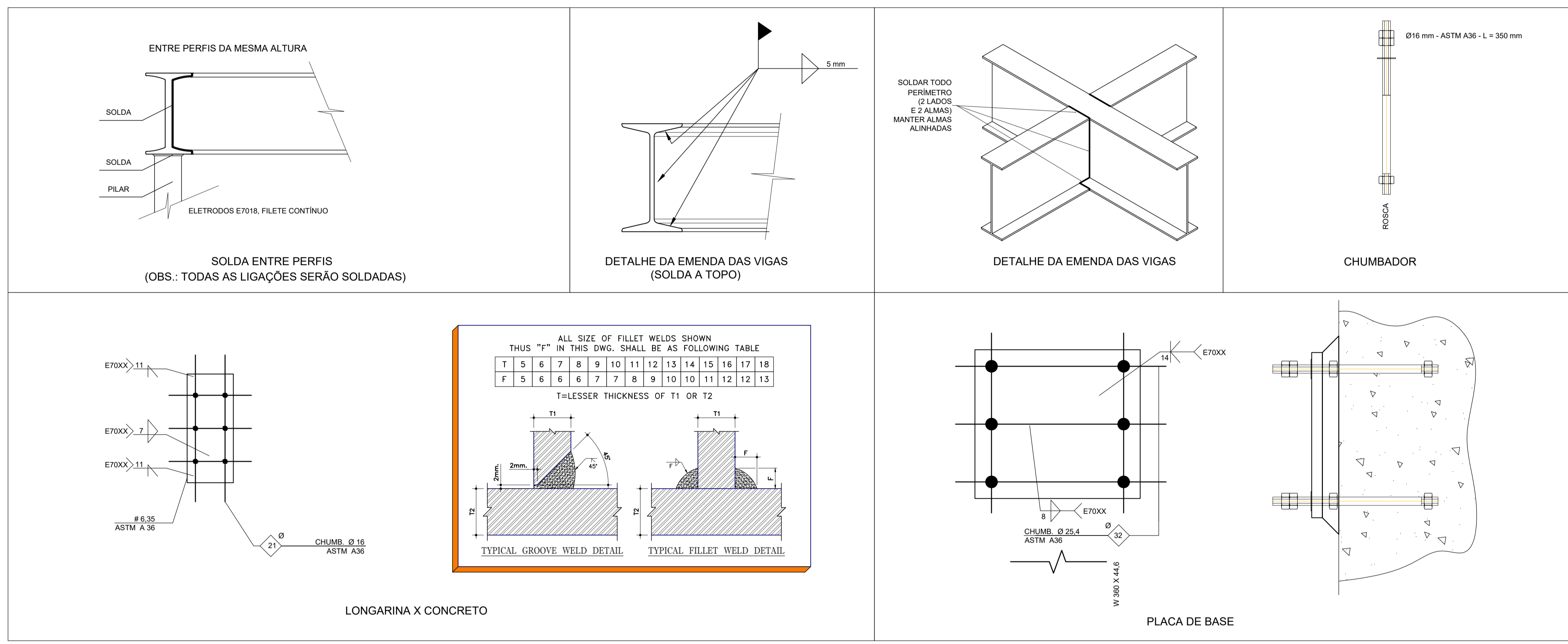
OBSERVAÇÕES:

ESCOLA 9 SALAS DE AULA - MODELO TÉRREO PROJETO DE INSTALAÇÕES

COORDENAÇÃO CGEST - Coordenação Geral de Infraestrutura Educacional	PROJETO DE COMBATE A INCÊNDIO HIDRANTES	HIN
REVISÃO R-09	ESCALA INDICADA	PRANCHAS 04/05
FORMATO A0	DATA EMISSÃO JAN/2021	



1 PLANTA BAIXA - PLATAFORMA TÉCNICA
ESCALA 1/10



CONTROLE DE REVISÕES

Nº	DATA	DESCRIÇÃO
PROJETO PADRÃO - FNE		
PROPRIETÁRIO :		
ENDEREÇO:		
MUNICÍPIO - UF:		
PROPRIETÁRIO		
PATRICK MELO CAVALCANTE:0099890836		
RESP. TÉCNICO: CREA		
AUTOR DO PROJETO: DIOGO R. PELLER CREA 17.999/D-DF		

2 DETALHES
SEM ESCALA

PLATAFORMA TÉCNICA - ESPECIFICAÇÕES			
ITEM	DESCRIÇÃO	VALOR	UNIDADE
ESTRUTURA METÁLICA	ÁREA DA ESTRUTURA	6,40	m2
	PESO DA ESTRUTURA	450,6	Kg
	PESO DOS EQUIPAMENTOS	525	Kg
	CARGA ACIDENTAL	105	Kg/m2
	CARGA TOTAL	257,44	Kg/m2

NOTAS GERAIS

1. MEDIDAS E NÍVEIS EM METROS;
2. VERIFICAR POSIÇÃO EXATA DOS PILARES NO PROJETO ESTRUTURAL;
3. VERIFICAR DETALHES CONSTRUTIVOS PERTINENTES NAS PRANCHAS DE DETALHAMENTO;
4. EM CASO DE CONFLITO DE INFORMAÇÕES ENTRE O PROJETO GRÁFICO E O MEMORIAL DESCRITIVO, PREVALECE A INFORMAÇÃO CONTIDA NOS DESENHOS;
5. ALTERAÇÕES NESTE PROJETO SOMENTE COM AUTORIZAÇÃO EXPRESSA DO FNE

REFERÊNCIAS:

- PLANILHA DE QUANTITATIVOS;
- MEMORIAL DESCRITIVO E ESPECIFICAÇÕES TÉCNICAS (MARCAS/ FABRICANTES DE MATERIAIS RELACIONADOS AOS PROJETOS CONSTITUEM-SE APENAS COMO REFERÊNCIA. O FNE NÃO DIRECIONA A ESCOLHA DE MARCAS E NÃO MANTÉM CADASTRO DE FABRICANTES).

NOTAS SOBRE SOLDAGEM

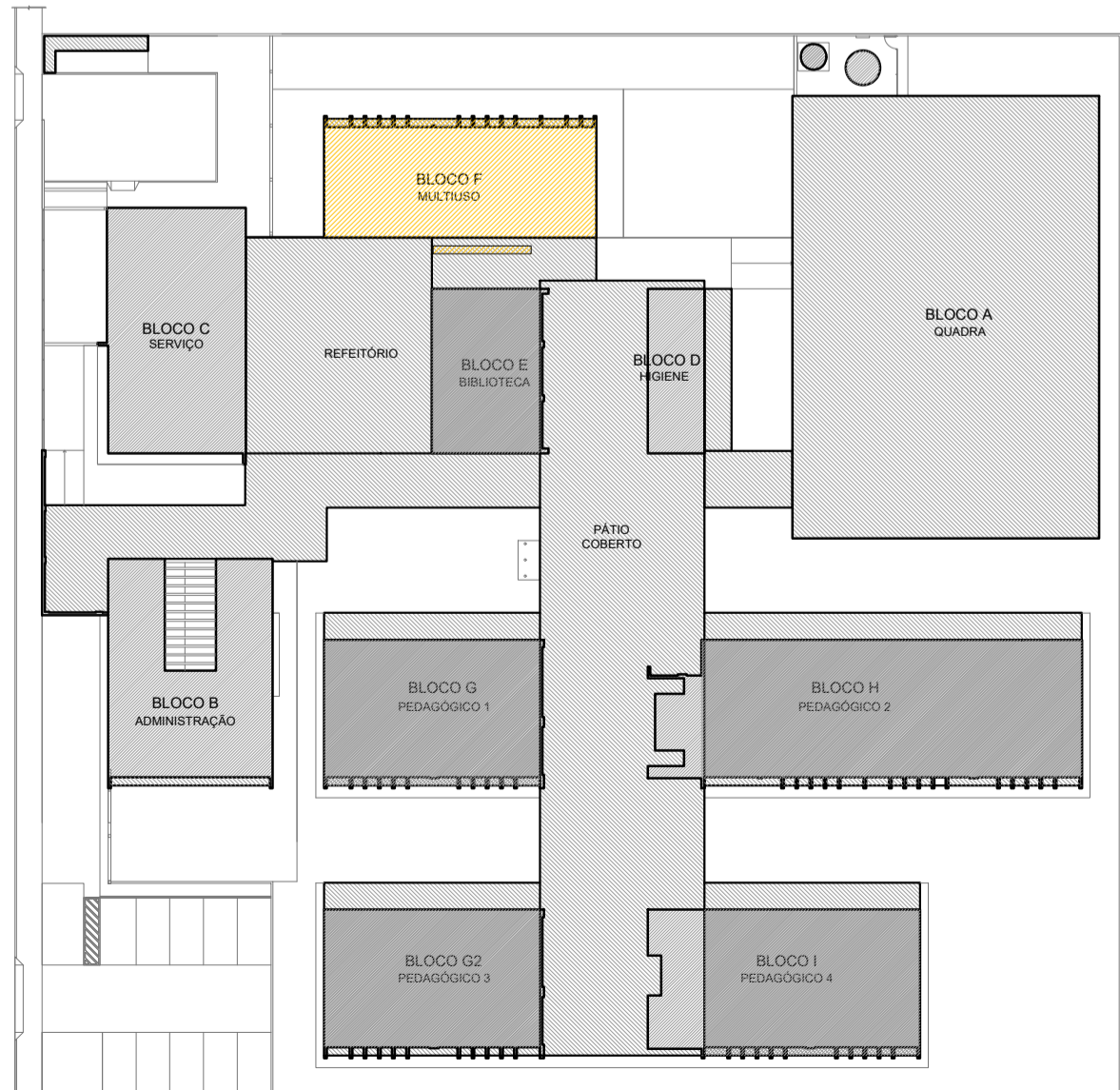
1. As partes a serem soldadas devem ser limpas de óxido, gordura, tinta ou qualquer tipo de impureza;
2. Preparar as juntas chanfradas de acordo com os diâmetros das tubulações;
3. Posicionar e alinhar as partes a serem soldadas, mantendo os espaçamentos adequados de acordo com as dimensões da peça;
4. Ajustar a corrente da máquina de solda para a solda a ser realizada;

PASSO A PASSO DA SOLDAGEM

1. Efetuar o cordão de solda - raiz, com o eletrodo específico, em todo o perímetro da peça,
2. No início do cordão de solda deve-se observar que o ângulo do eletrodo seja adequado para a posição de soldagem e fazer o possível para abrir o arco elétrico num só resvalio.
3. Ao terminar o cordão de solda deve-se eliminar lentamente o ângulo do eletrodo para que seja mantida a igualdade ao longo do cordão.
4. No final da solda deve-se girar o eletrodo em forma de caracol e afastá-lo rapidamente da peça.

RELAÇÃO DE MATERIAIS			
EQUIPAMENTOS DE CLIMATIZAÇÃO		MATERIAIS LINHA FRIGORÍGENA	
UNIDADE EVAPORADORA	UNIDADE CONDENSADORA	ESPECIFICAÇÕES TÉCNICAS	QTD
SP_EV_36	SP_CD_36	Piso Teto, 36.000 Btu/h, Monofásico, 60 Hz	25 und
SP_EV_24	SP_CD_24	Piso Teto, 24.000 Btu/h, Monofásico, 60 Hz	02 und
SP_EV_12	SP_CD_12	Hi wall, 12.000 Btu/h, Monofásico, 60 Hz	02 und

A CAPACIDADE DOS EQUIPAMENTOS DE CLIMATIZAÇÃO VARIA DE ACORDO COM O FABRICANTE. NESTE PROJETO, ONDE HÁ:
- SP_EV_36 / SP_CD_36, considerar de 30.000 Btus a 36.000 Btus;
- SP_EV_24 / SP_CD_24, considerar de 22.000 Btus a 24.000 Btus.



CROQUI DE REFERÊNCIA

DLFO	CREA
	RA
OBSERVAÇÕES:	

ESCOLA 9 SALAS DE AULA - MODELO TÉRREO		
PROJETO DE CLIMATIZAÇÃO		
COORDENAÇÃO CGEST - Coordenação Geral de Infraestrutura Educacional	DETALHE PLATAFORMA TÉCNICA BLOCO F (MULTUOSO)	ECL
REVISÃO R.00	ESCALA INDICADA	PRANCHA 03/03
FORMATO A1 - 841 x 594 mm	DATA EMISSÃO JAN/2021	