

Legenda de peças

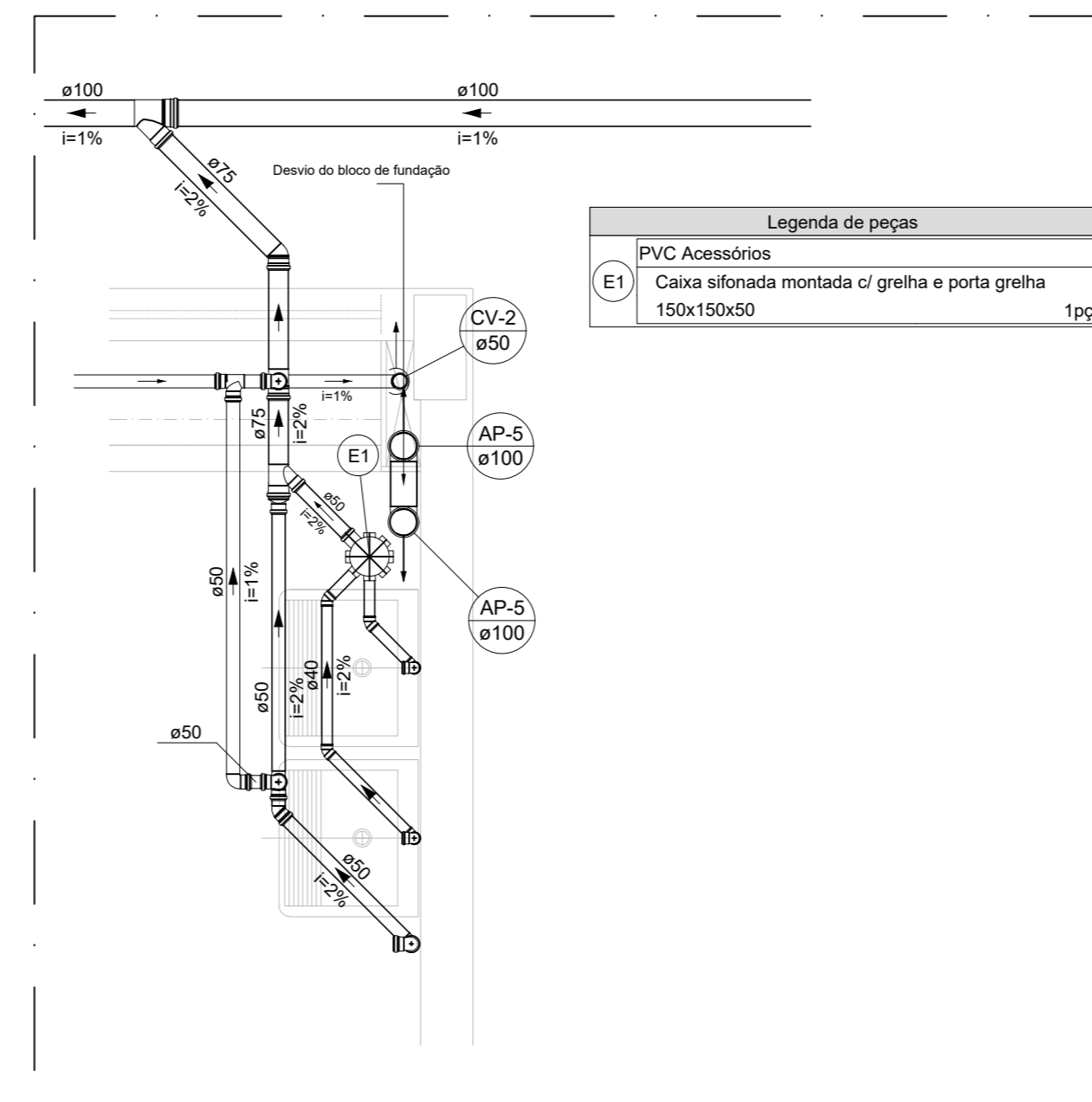
PVC Acessórios

E1 Caixa sifonada montada c/ grelha e porta grelha 150x150x50 1pc

PVC Acessórios

E2 Copo Caixa Seca 100x100x40 1pc

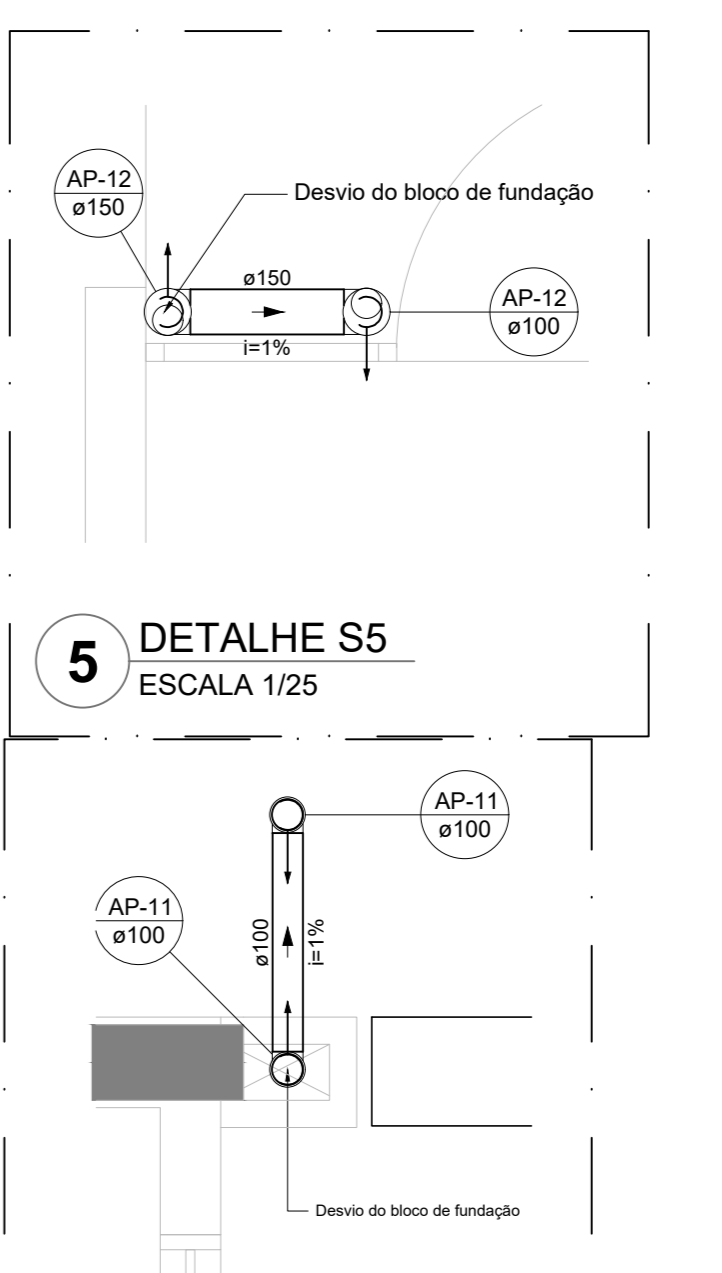
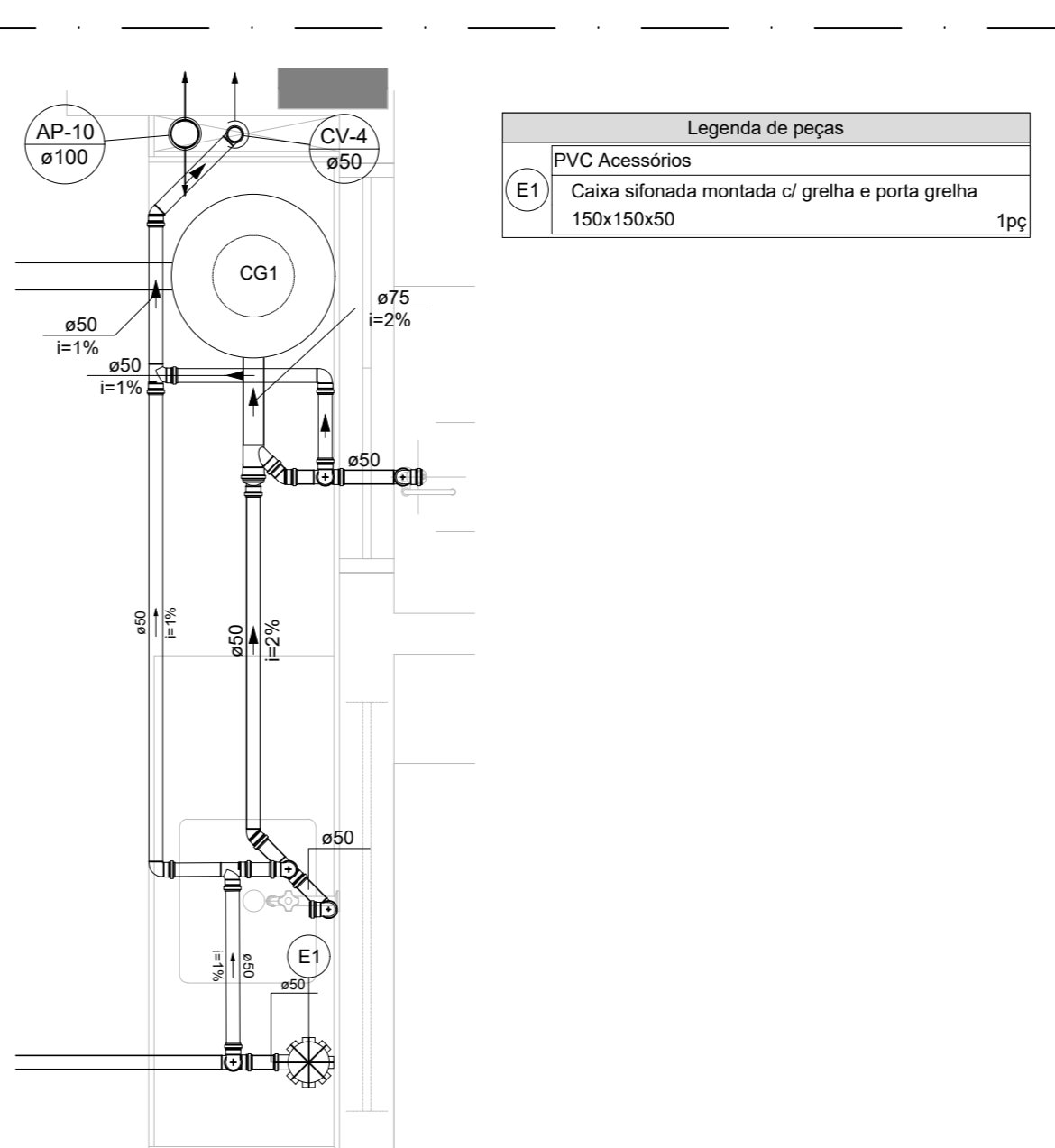
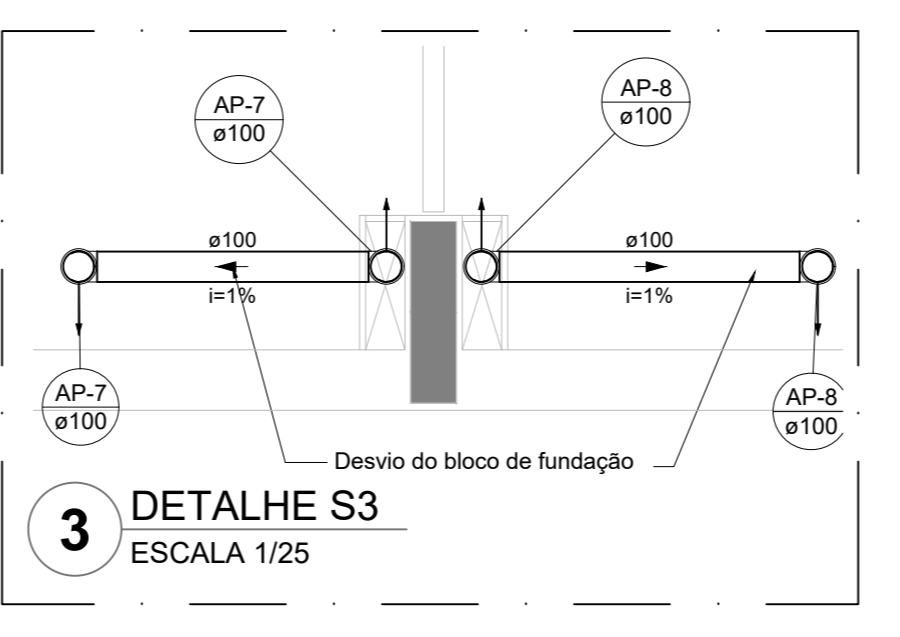
Grelha redonda pl. ca. sifo e ralo seco 100 mm 1pc



Legenda de peças

PVC Acessórios

E1 Caixa sifonada montada c/ grelha e porta grelha 150x150x50 1pc



NOTAS GERAIS

1. CONFERIR MEDIDAS EM OBRA
2. MEDIDAS EM METRO, EXCETO QUANDO INDICADO
3. AS COTAS PREVEEM O NÍVEL DO DESENHO
4. ESTE PROJETO FOI DESENVOLVIDO A PARTIR DO PROJETO DE ARQUITETURA
5. PARA QUANTIFICAR DÍVIDAS E C/D, DIVERGENÇAS SÃO AVALIADAS MEDIANTE

NOTAS ESPECÍFICAS

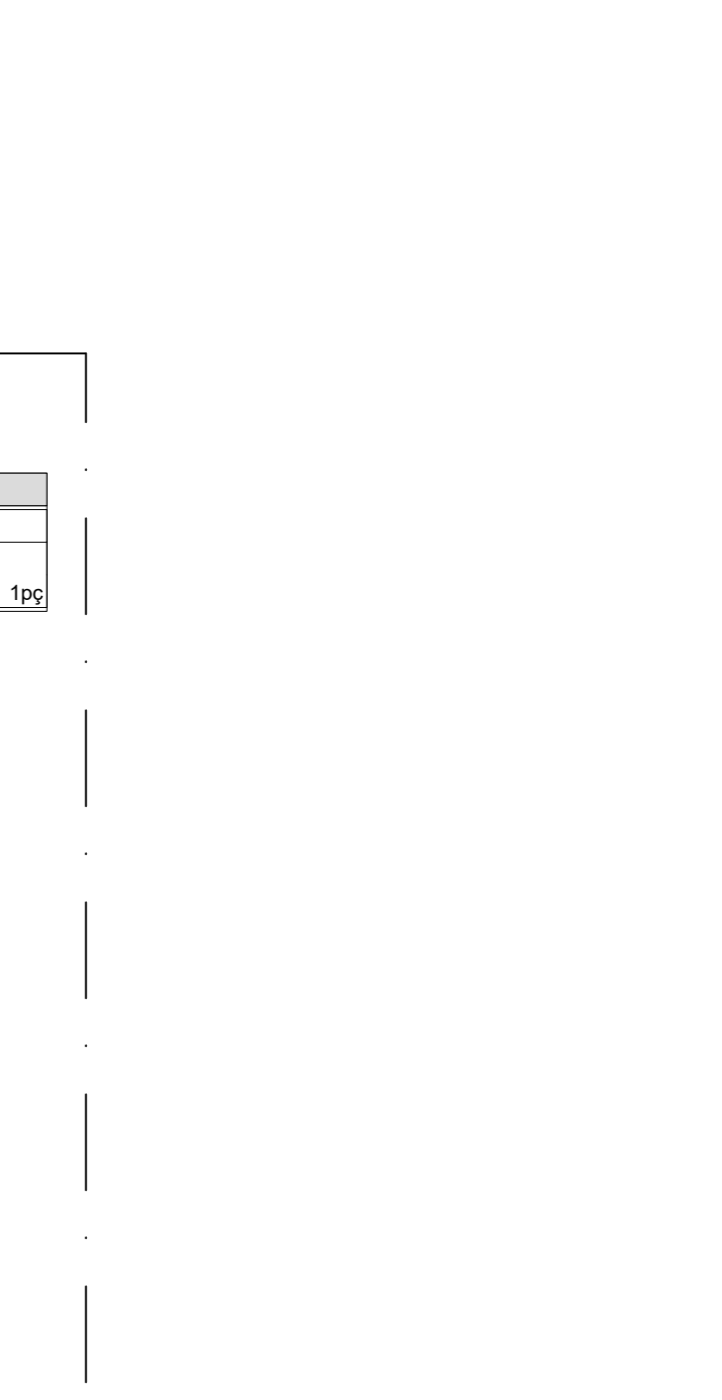
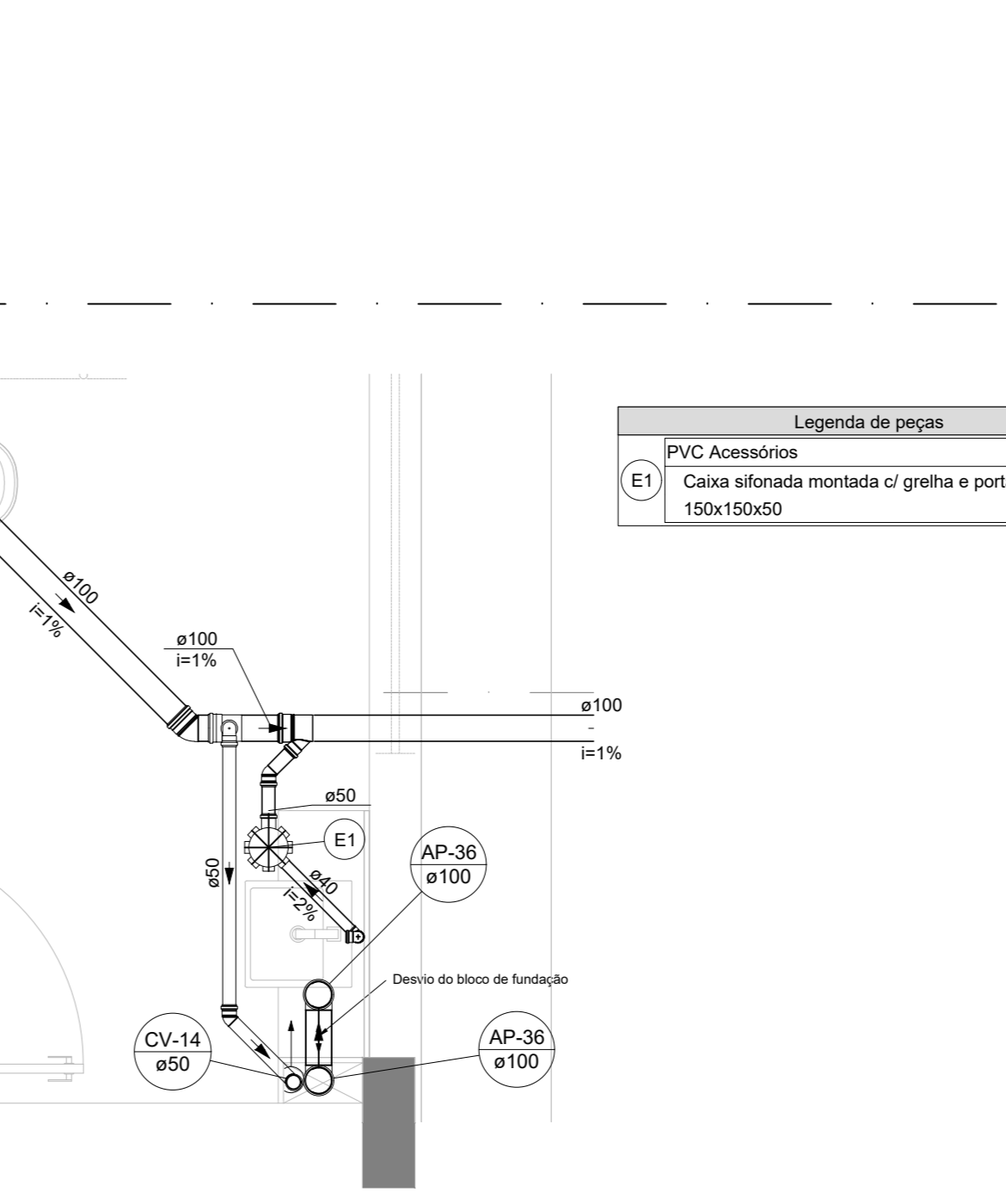
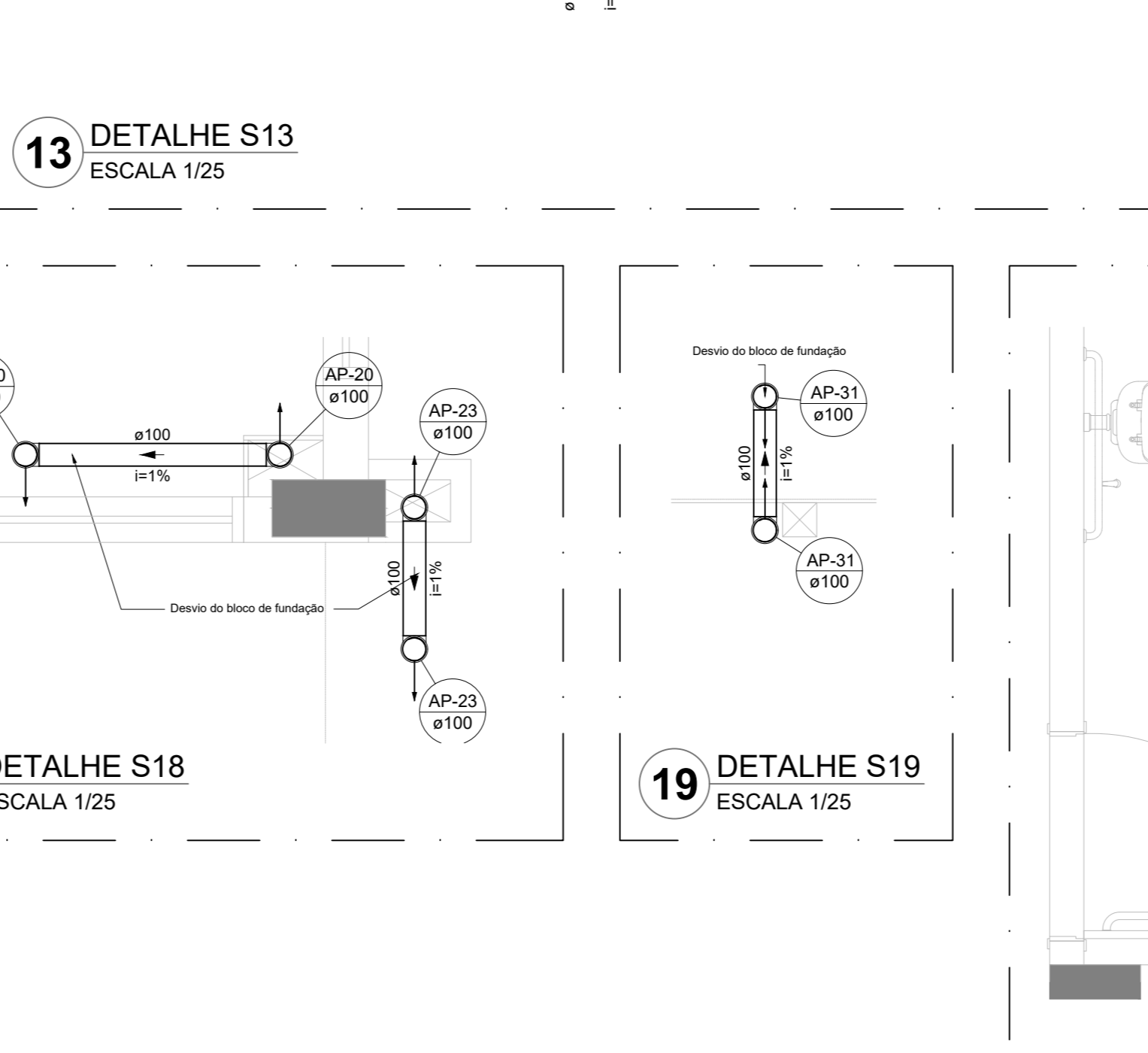
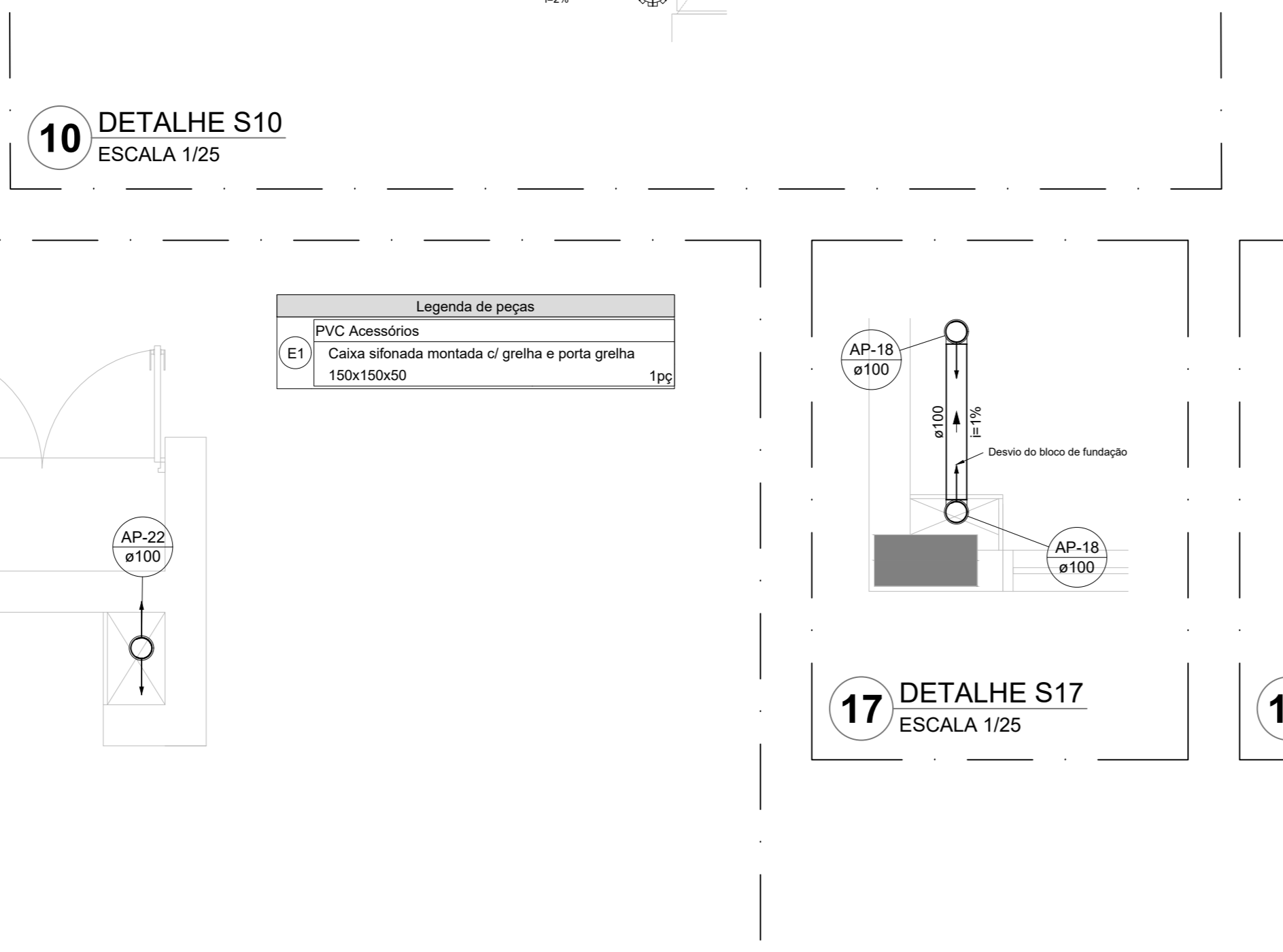
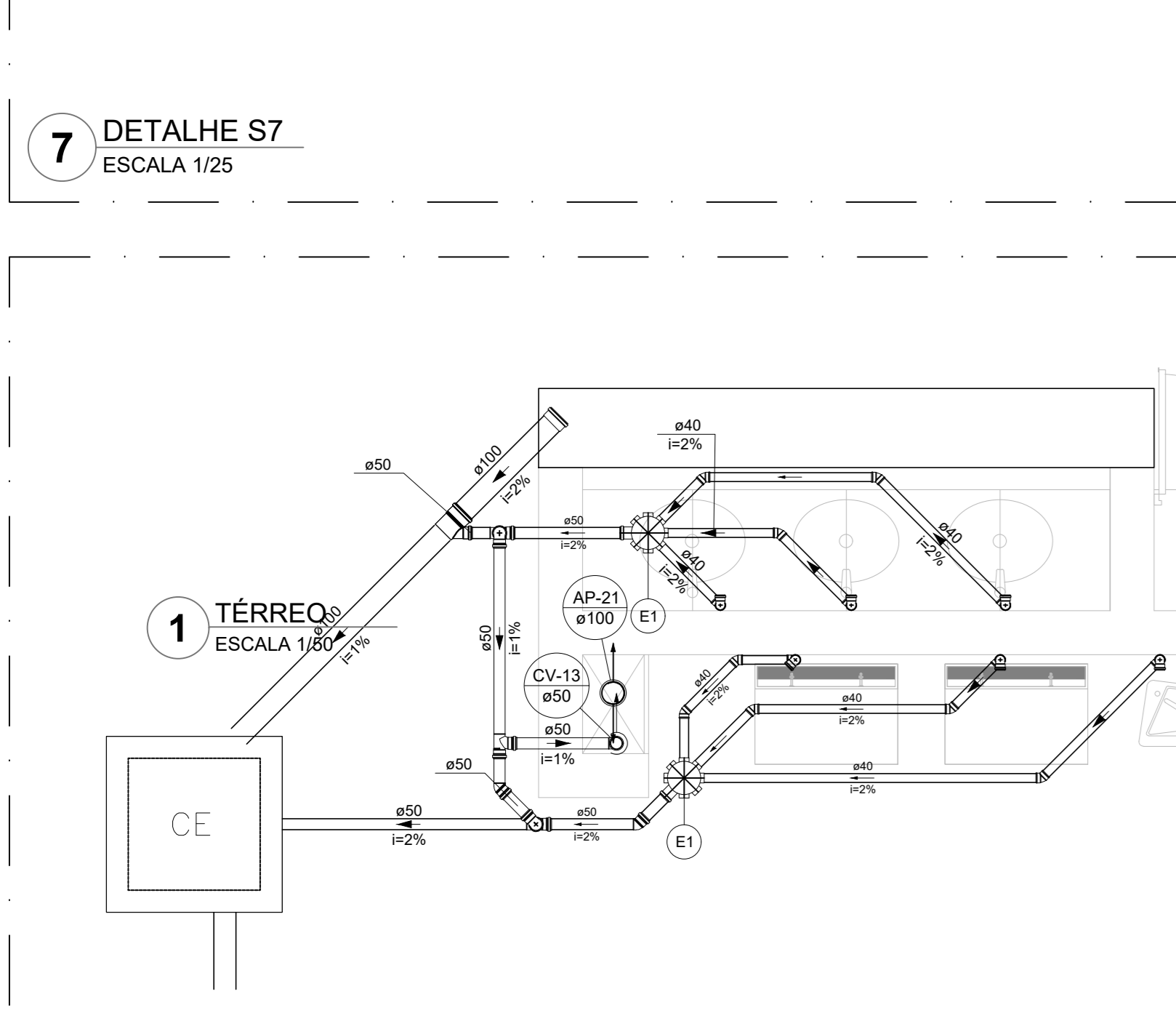
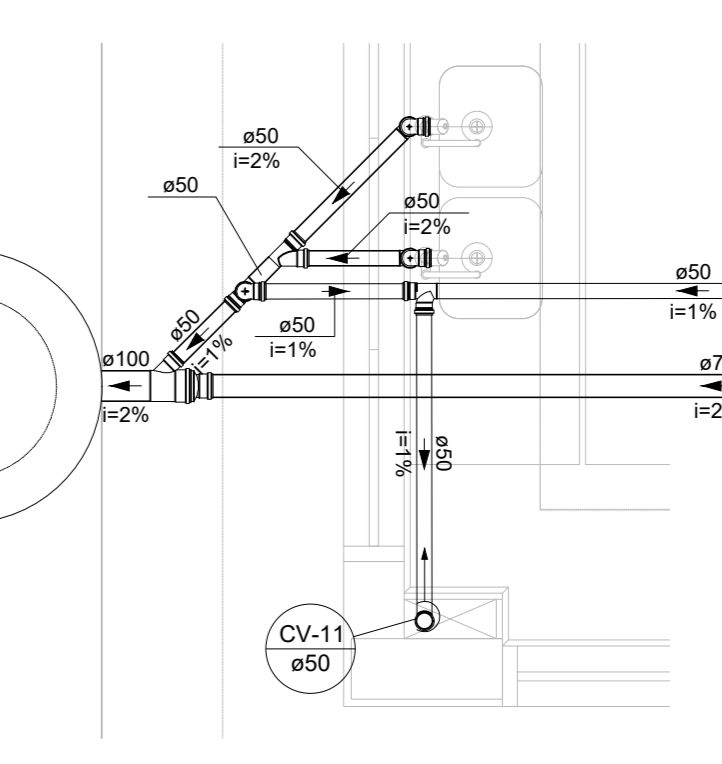
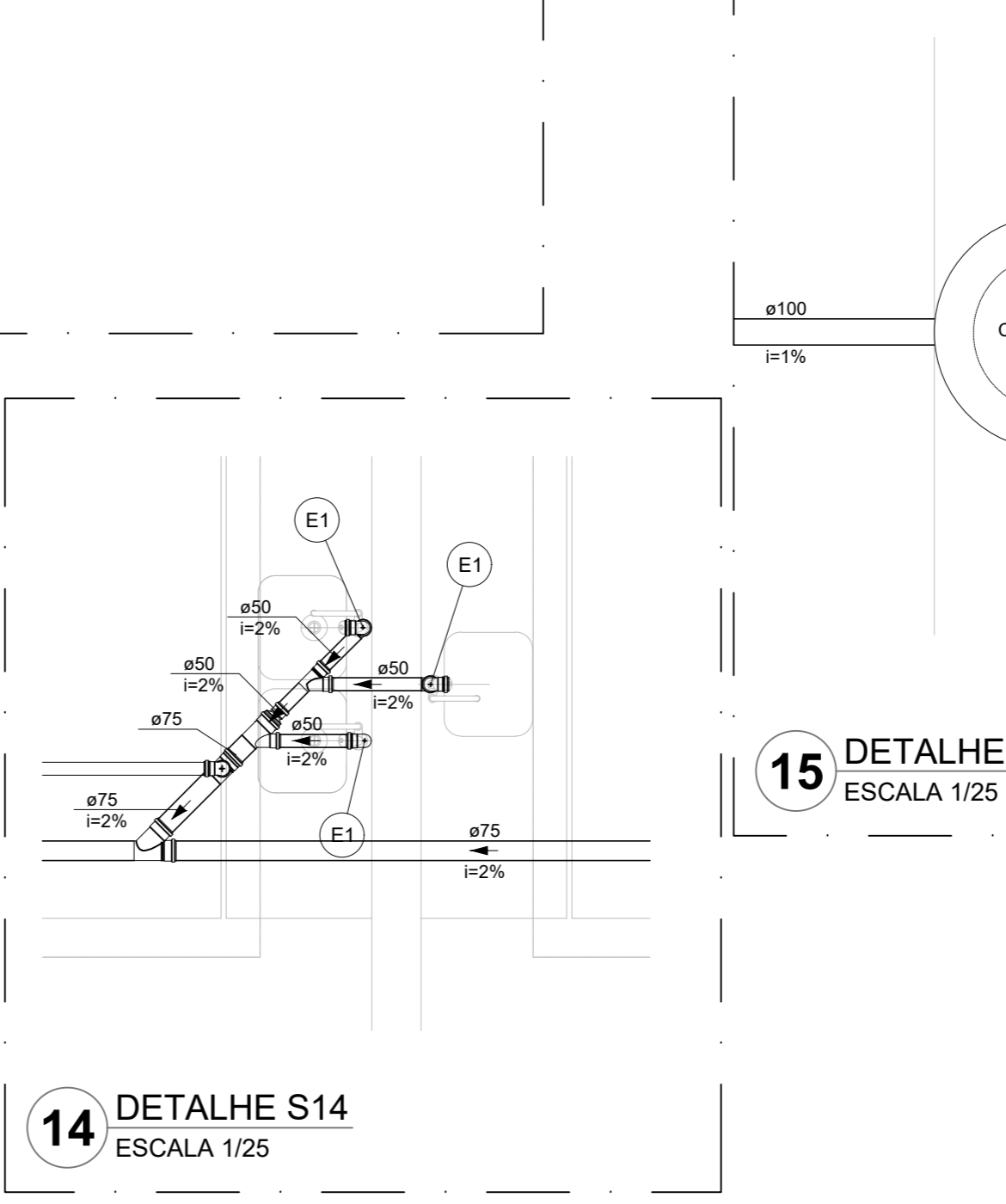
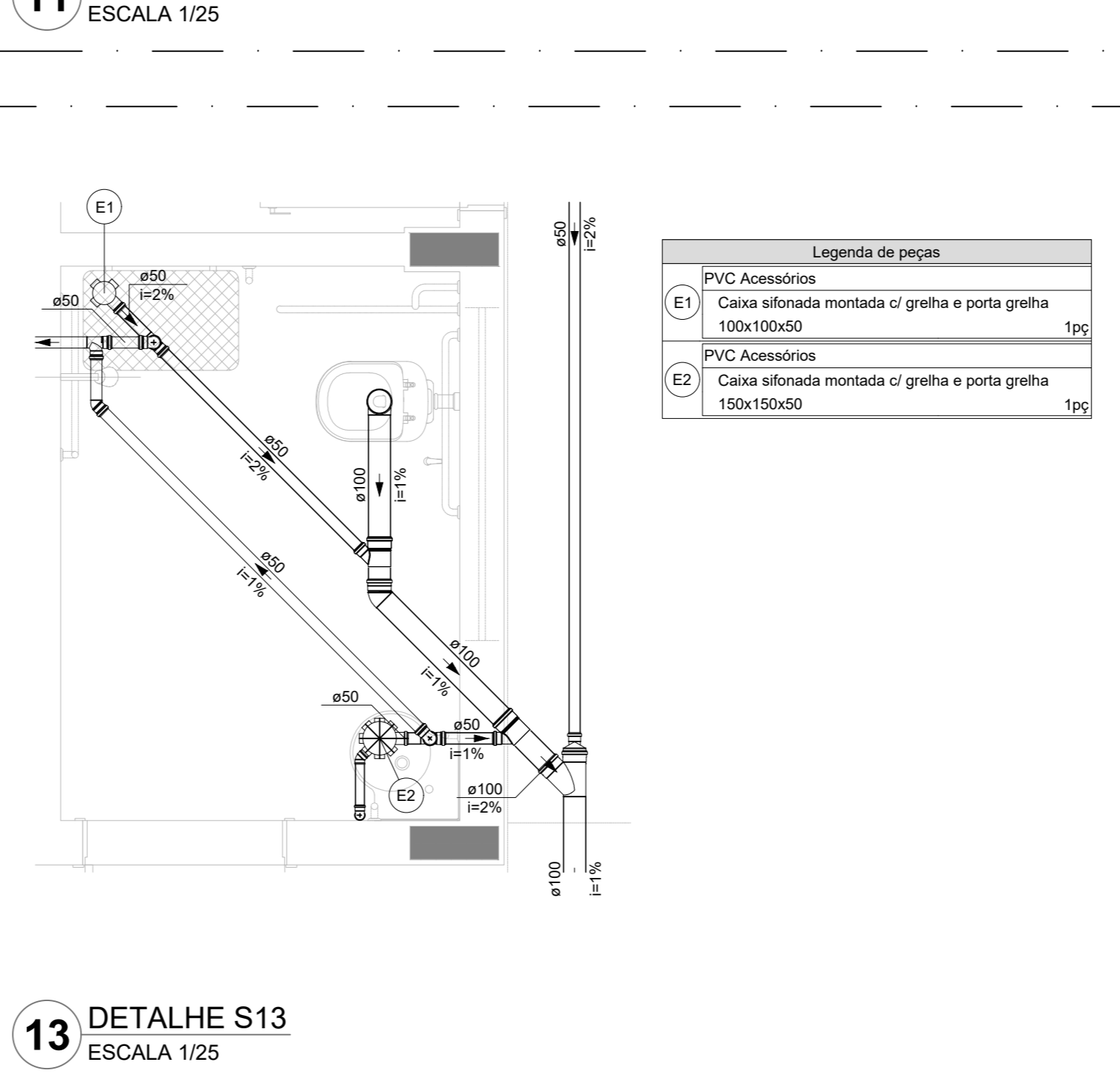
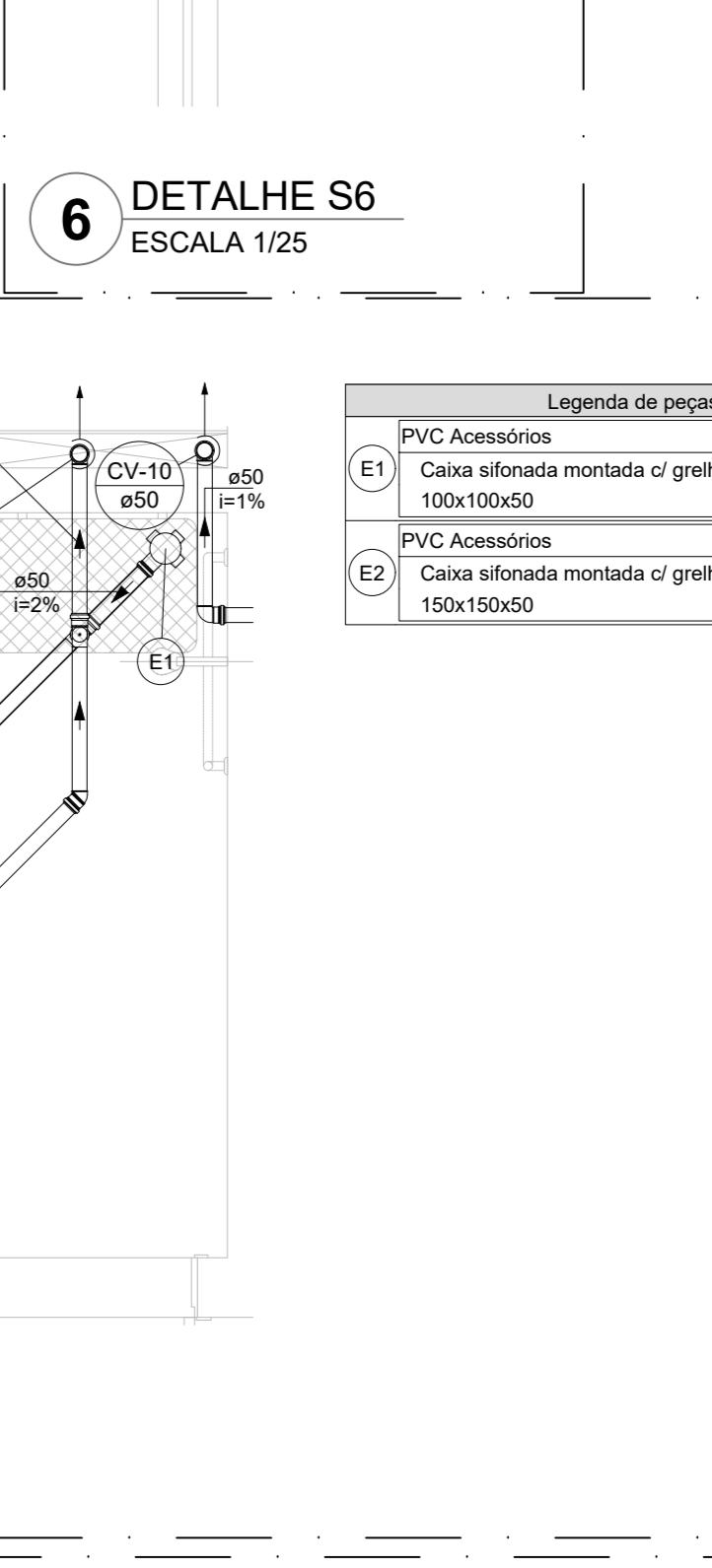
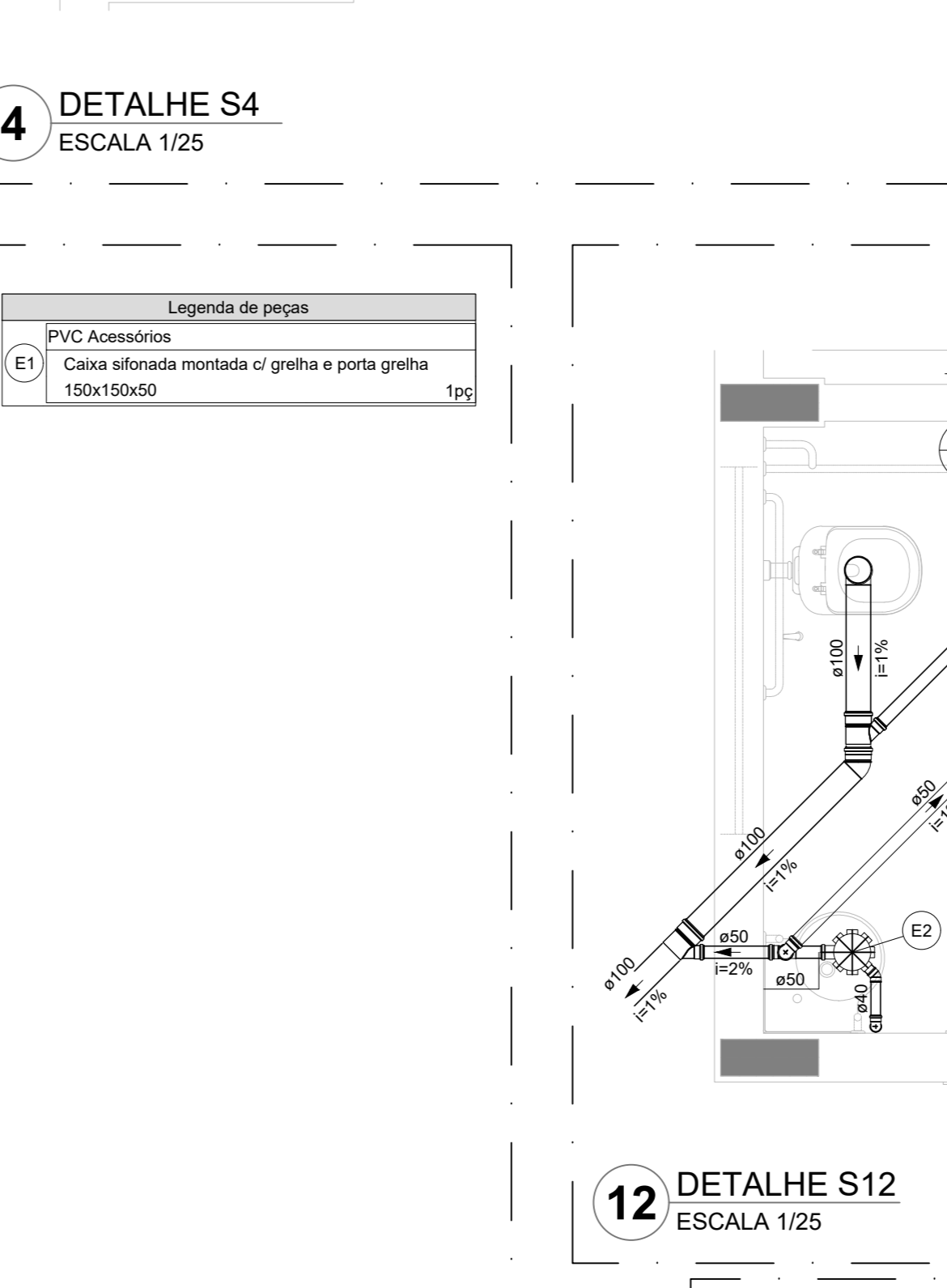
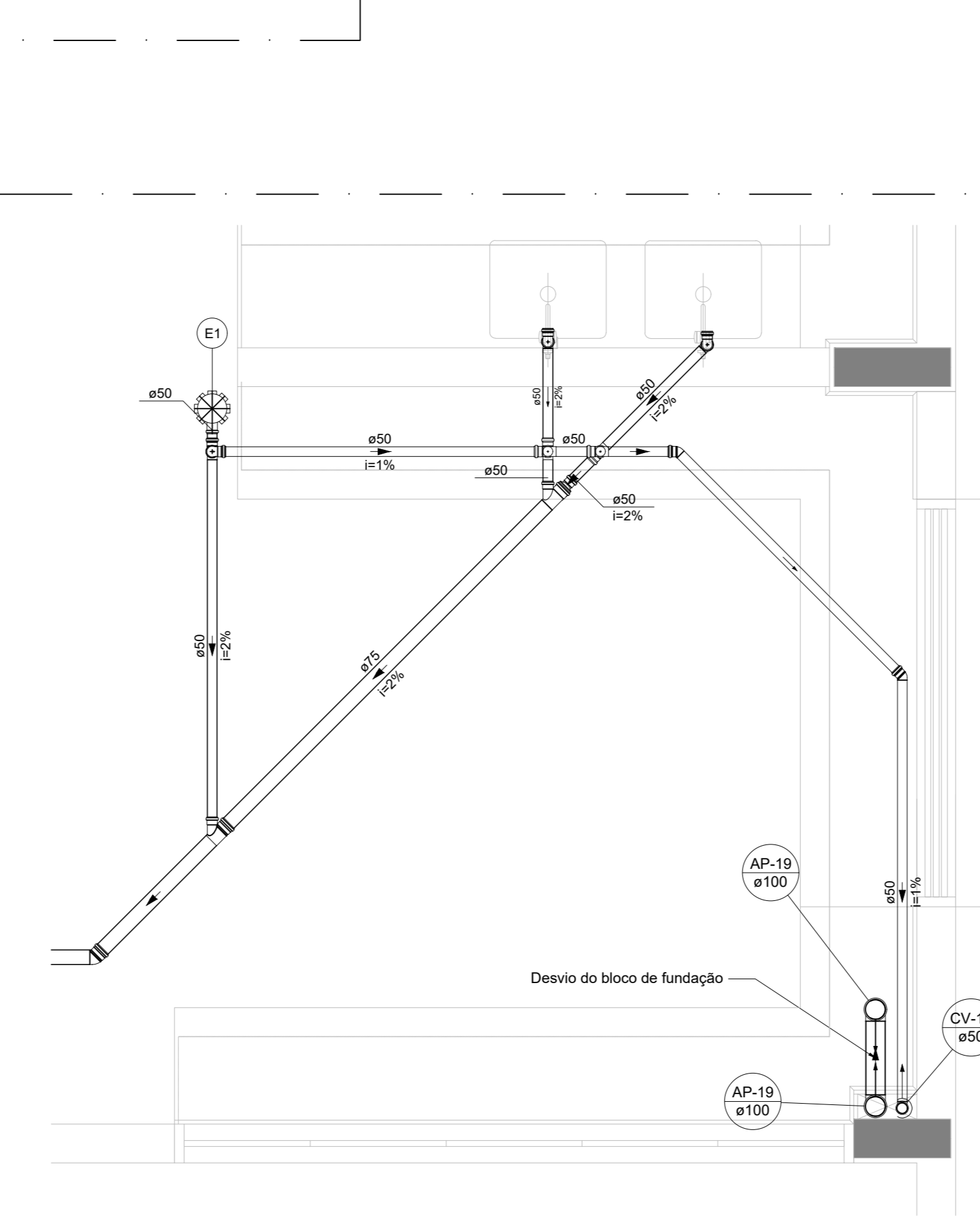
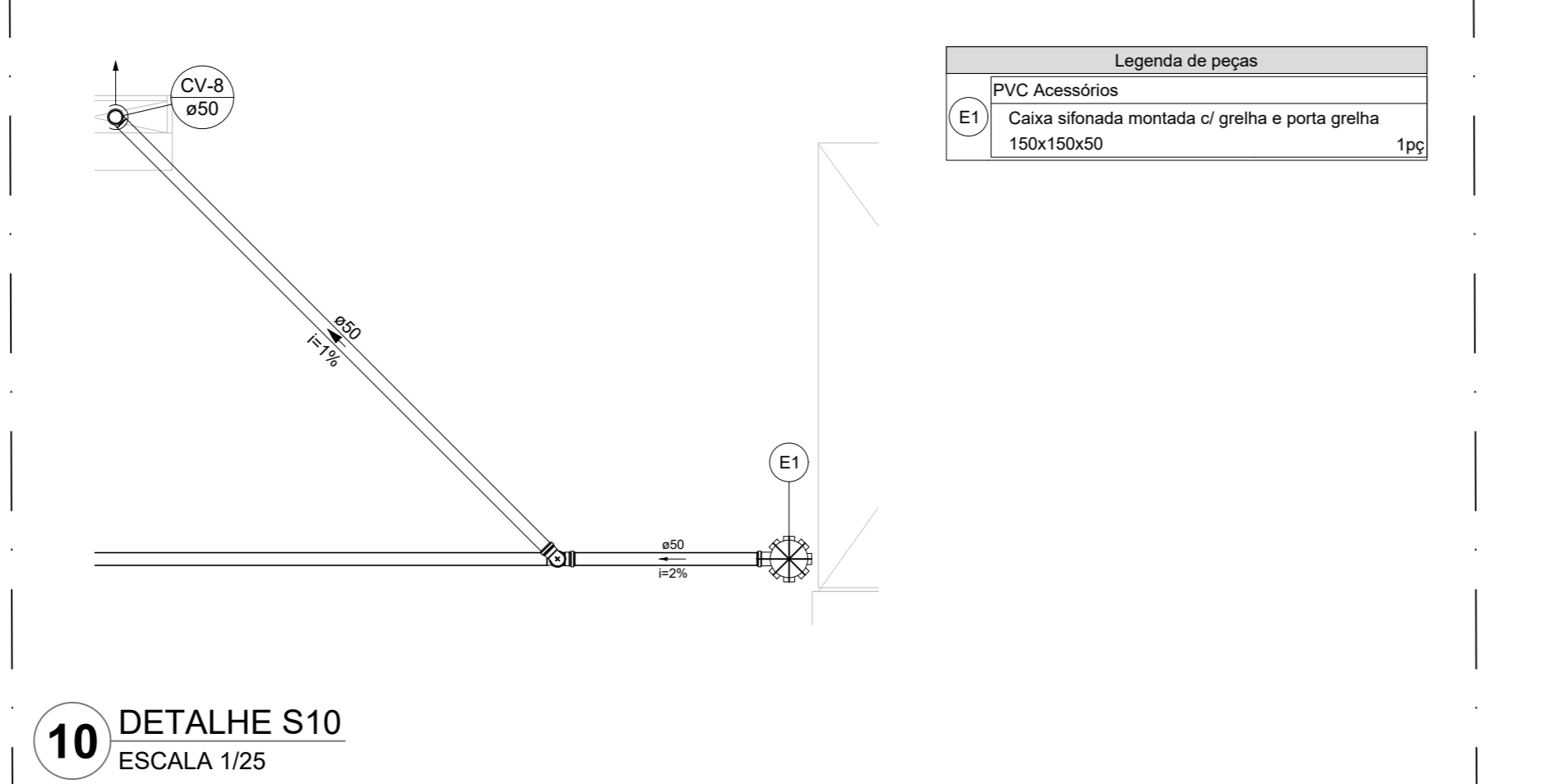
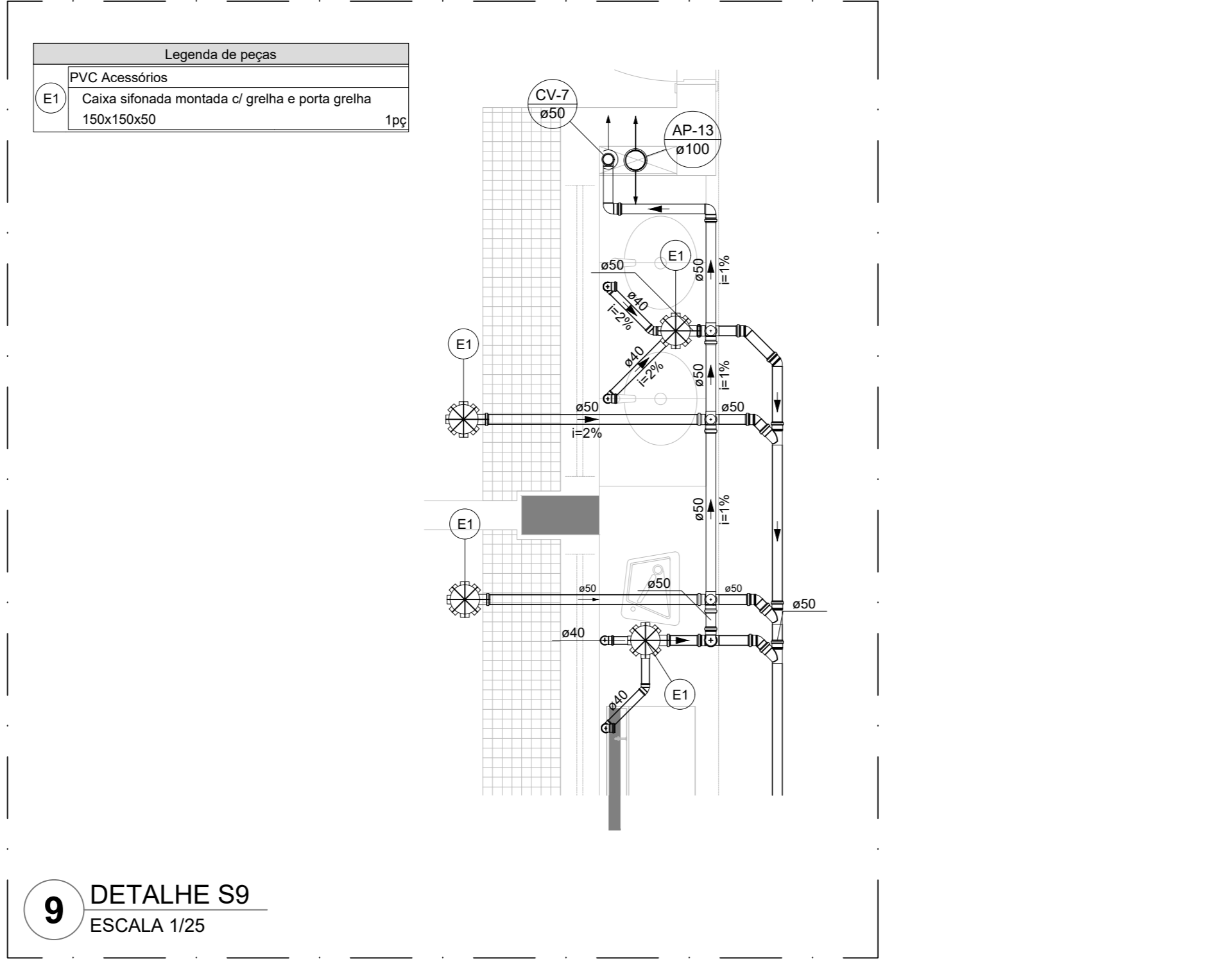
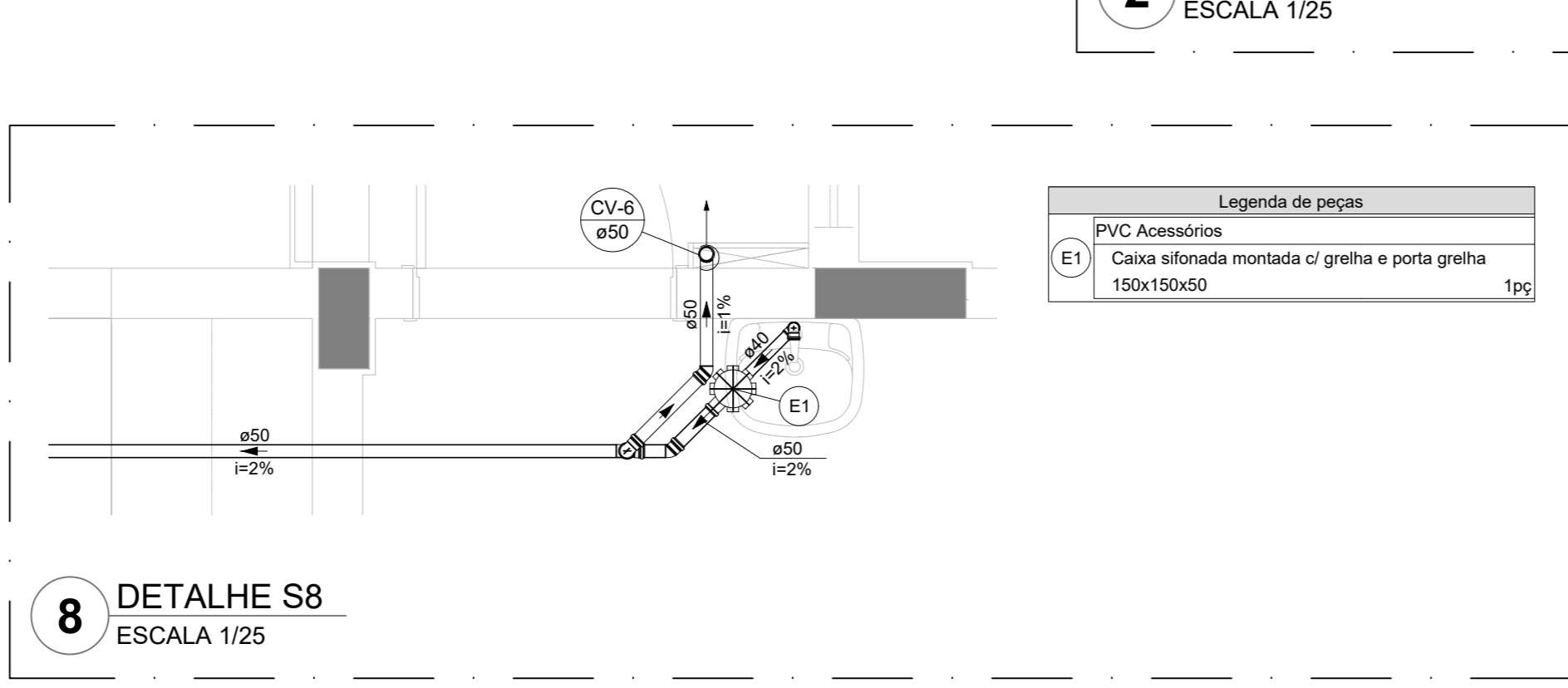
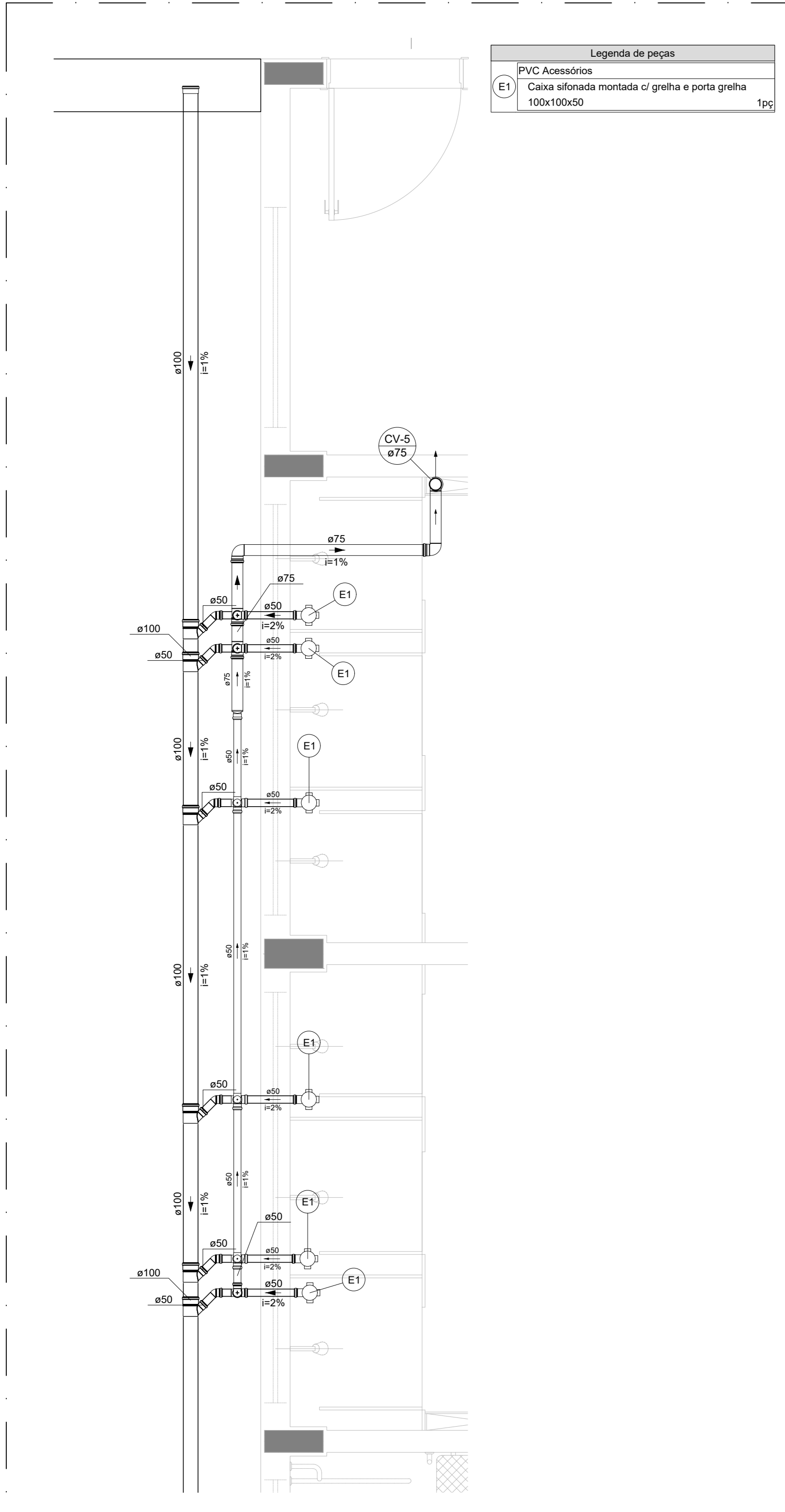
1. EXECUTAR ESTE PROJETO JUNTAMENTE COM O PROJETO ESTRUTURAL
2. ANTES DA CONCRETAGEM PREVER PASSAGENS PARA AS TUBULAÇÕES, DENTRO DOS LIMITES ESTABELECIDOS PELA NBR 6119:2014.
3. ALTERAÇÕES NESTE PROJETO SOMENTE COM AUTORIZAÇÃO EXPRESSA DO FNDE.
4. TODA A TUBULAÇÃO ATÉ 10 MM SERÁ EM PVC-R. DIÂMETROS ACIMA DE 10 MM SERÃO EM VINÍLIFORT.
5. AS PROFUNDIDADES DAS CAIXAS DE INSPEÇÃO E POÇOS DE VISITA DEVERÃO SER AJUSTADO CONFORME PERFIL DO TERRENO, DESDE QUE SEJAM GARANTIDAS AS INCLINAÇÕES MÍNIMAS PREVISTAS EM NORMAS.
6. CAIXAS DE INSPEÇÃO DE ATÉ 1,00 METROS DE PROFUNDIDADE SERÃO DE 60X60 CM. PROFUNDIDADES ACIMA DE 1,00 METROS DEVERÃO SER POÇOS DE VISITA.
7. A REDE PLUVIAL DO TERRENO FOI REPRESENTADA NO NÍVEL FUNDAÇÃO PARA FACILITAR O ENTENDIMENTO DO PROJETO EM FUNDAÇÃO REVISOR DAS BLOCOS DE FUNDAÇÃO.

ESGOTO

1. OS PROJETOS DEVEM SER ADAPTADOS TÉCNICAMENTE CONFORME AS NECESSIDADES MUNICIPAIS.
2. PARA COLETA DOS DEJETOS OBSERVAR POSTURAS MUNICIPAIS.
3. CADA BOLA REQUISITA A ELABORAÇÃO DE PROJETO DE FIBRA E BUNDAMENTO. ESTE FIGURA À CARGO DO ENTE FEZENDO PARA ADAPTAÇÃO CONFORME O SOLO DA REGIÃO.
4. AS PROFUNDIDADES DAS CAIXAS DE INSPEÇÃO E POÇOS DE VISITA DEVERÃO SER AJUSTADO CONFORME PERFIL DO TERRENO, DESDE QUE SEJAM GARANTIDAS AS INCLINAÇÕES MÍNIMAS PREVISTAS EM NORMAS.
5. CAIXAS DE INSPEÇÃO DE ATÉ 1,00 METROS DE PROFUNDIDADE SERÃO DE 60X60 CM. PROFUNDIDADES ACIMA DE 1,00 METROS DEVERÃO SER POÇOS DE VISITA.
6. TODA A TUBULAÇÃO SERÁ EM PVC SERIE NORMAL.

REFERÊNCIAS:

- MEMORIAL DESCRITIVO E ESPECIFICAÇÕES TÉCNICAS



CONTROLE DE REVISÕES

Nº	DATA	DESCRIÇÃO

MINISTÉRIO DA EDUCAÇÃO

FNDE Fundação Nacional de Desenvolvimento

PROJETO PADRÃO - FNDE

PROPRIETÁRIO: _____

ENDEREÇO: _____

MUNICÍPIO - UF: _____

PROPRIETÁRIO: PATRICK MELO
CAVALCANTE: 00998908363

RESP. TÉCNICO: _____

AUTOR DO PROJETO: CAU

DEFO: _____

CREA: _____

RA: _____

OBSERVAÇÕES: _____

ESCOLA 9 SALAS DE AULA - MODELO TÉRREO

PROJETO DE INSTALAÇÕES

COORDENAÇÃO: CGEST - Coordenação Geral de Infraestrutura Educacional

LANÇAMENTO PLUVIAL E ESGOTO

DETALHES S1 AO S20

HEG

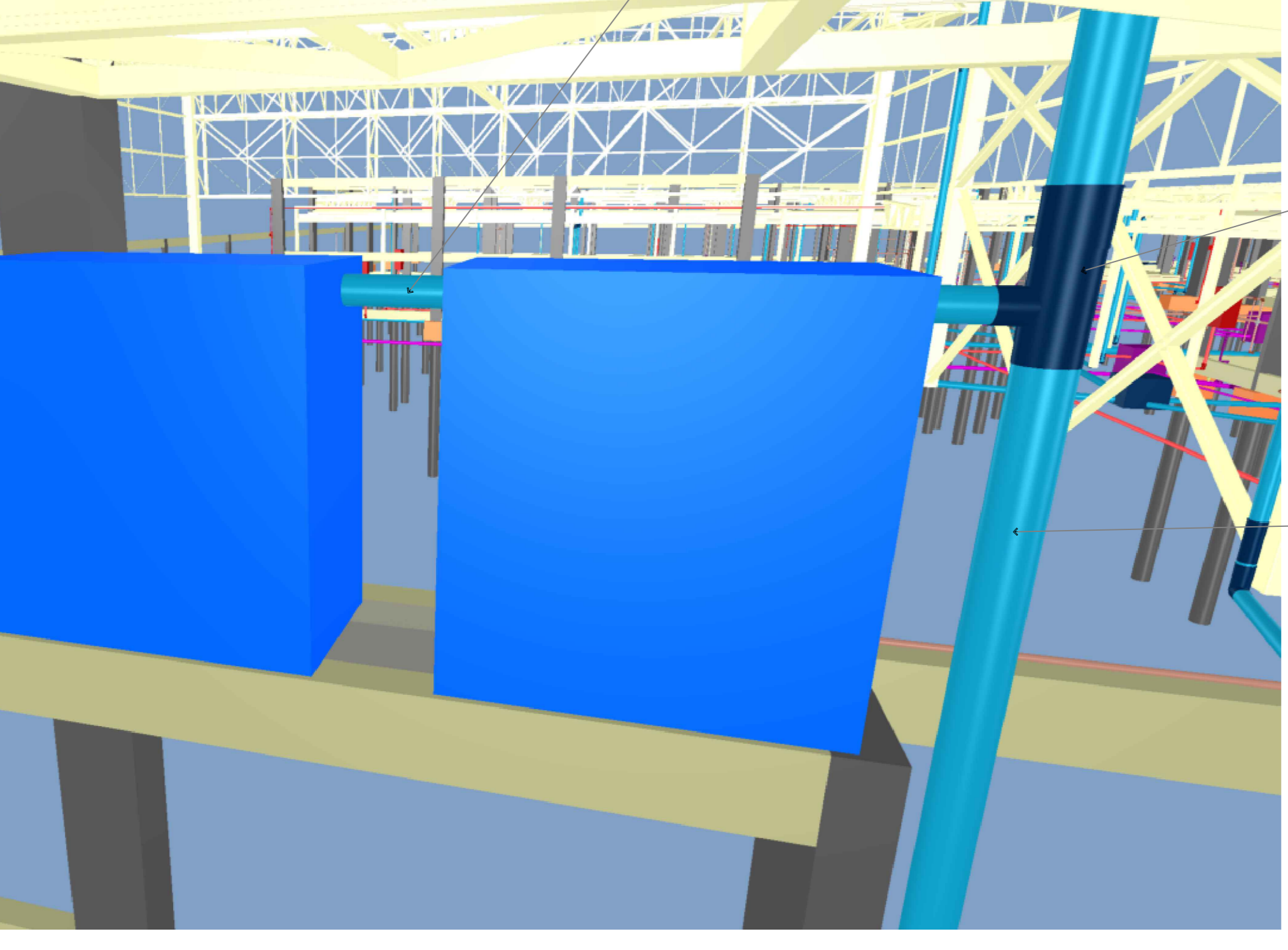
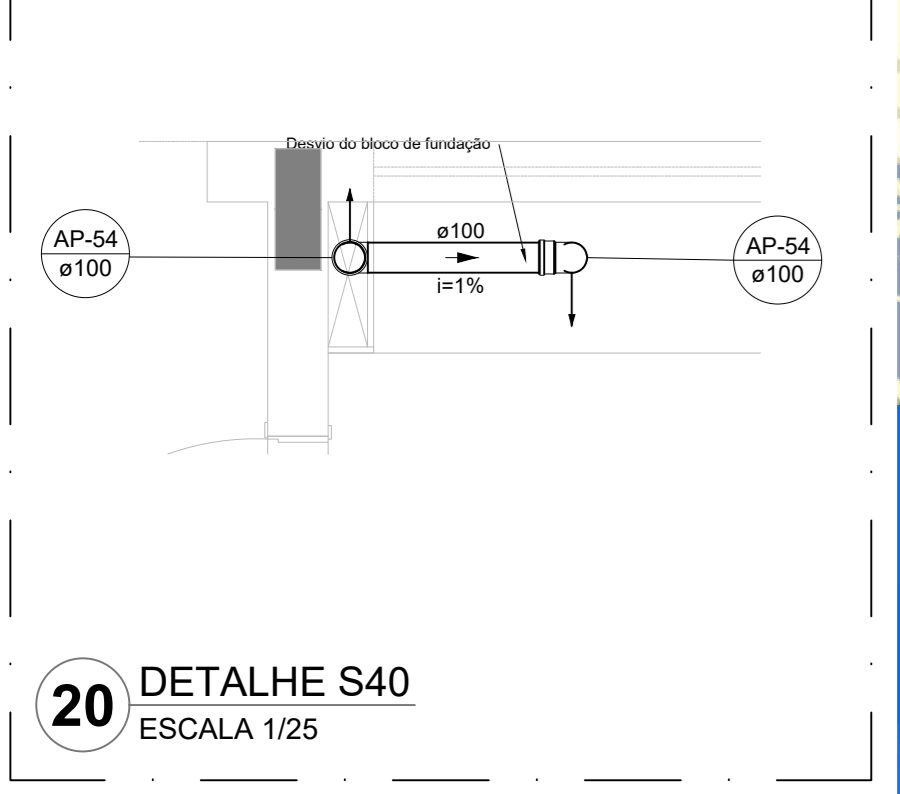
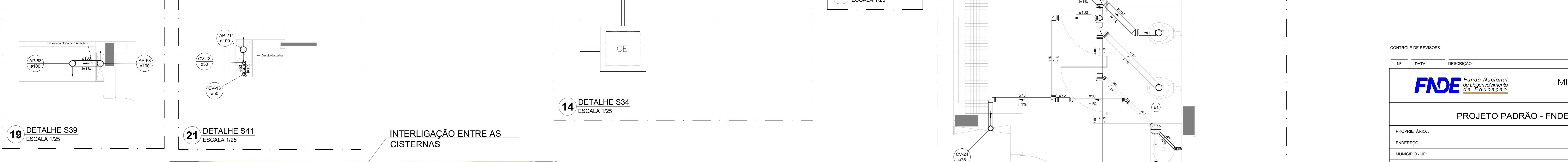
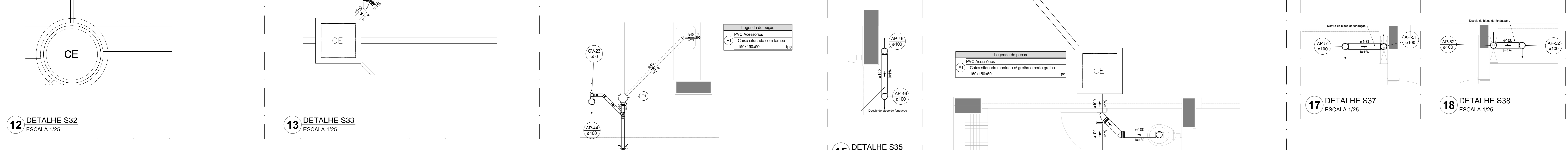
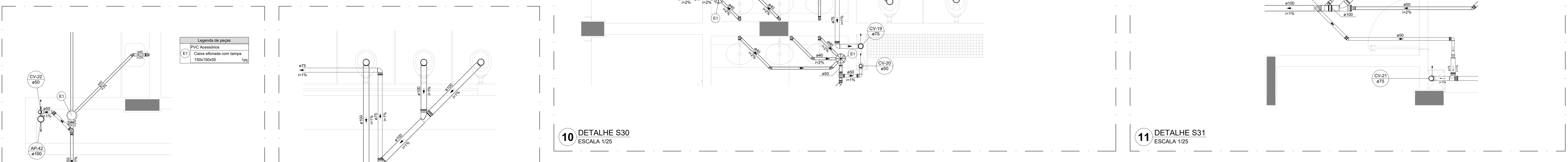
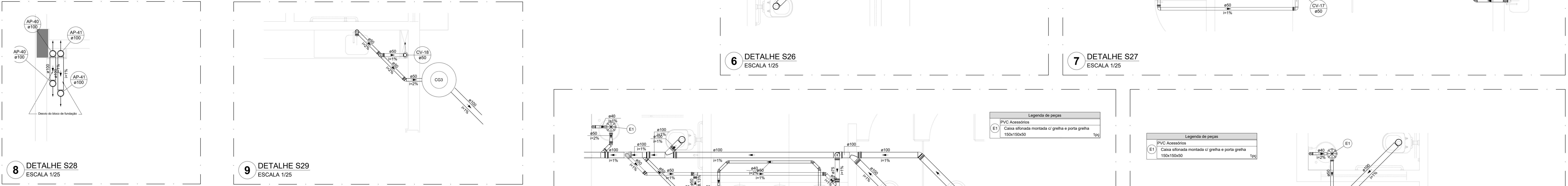
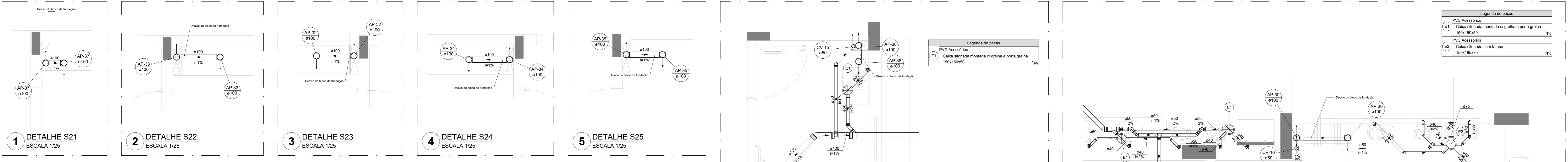
REVISÃO: R-09

ESCALA: INDICADA

FRANCHA: _____

DATA EMISSÃO: JAN/2021

03/07



NOTAS GERAIS

1. CONFIRMAR MEDIDAS EM OBRA
2. MEDIDAS EM METRO, EXCETO QUANDO INDICADO
3. AS COTAS PREVALECEM SOBRE O DESENHO
4. ESTE PROJETO FOI DESENVOLVIDO A PARTIR DO PROJETO DE ARQUITETURA
5. PARA QUALQUER DÚVIDAS E/OU DIVERGÊNCIAS SINALIZAR IMEDIATAMENTE

NOTAS ESPECÍFICAS

ÁGUAS PLUVIAIS

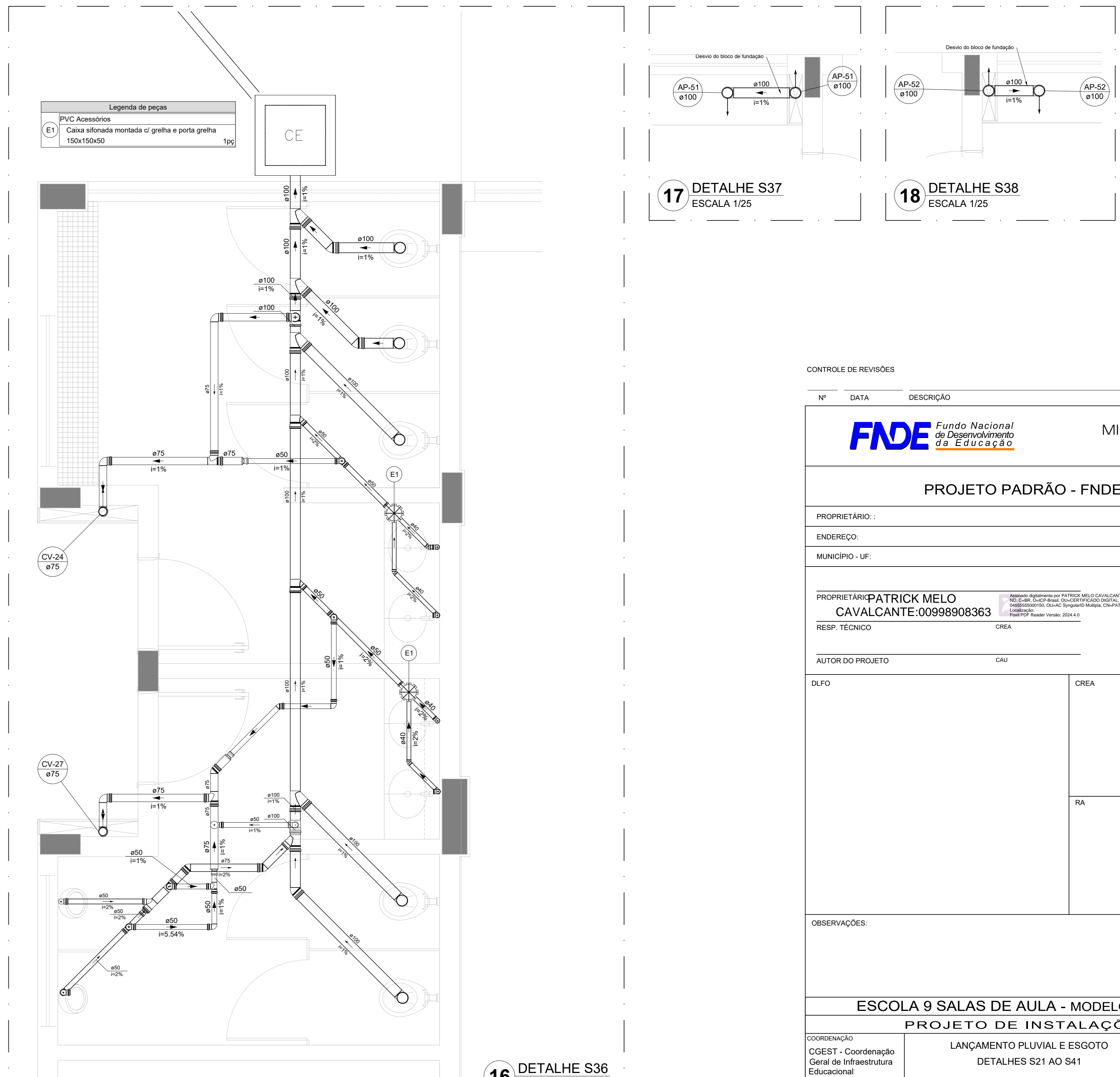
1. EXECUTAR ESTE PROJETO JUNTAMENTE COM O PROJETO ESTRUTURAL
2. ANTES DA CONCRETAÇÃO PREVER PASSAGEM PARA AS TUBULAÇÕES, DENTRO DOS LIMITES ESTABELECIDOS PELA NBR 8160:2014
3. ALTERAÇÕES NESTE PROJETO SOMENTE COM AUTORIZAÇÃO EXPRESSA DO FNDE
4. TODA A TUBULAÇÃO ATÉ 150 MM SERÁ EM PVC-D, DIÂMETROS ACIMA DE 150 MM SERÃO EM VILUFOR®
5. AS PROFUNDIDADES DAS CAMARAS DE INSPEÇÃO E POÇOS DE VISITA PODERÃO SER AJUSTADO CONFORME PERFIL DO TERRENO, DESDE QUE SEJAM GARANTIDAS AS INCLINAÇÕES MÍNIMAS PREVISTAS EM NORMAS
6. CAMARAS DE INSPEÇÃO DE ATÉ 1,00 METROS DE PROFUNDIDADE: SERÃO DE 60X60 cm. PROFUNDIDADES ACIMA DE 1,00 METROS DEVERÁ SER POÇO DE VISITA
7. A REDE PLUVIAL DO TERRENO FOI REPRESENTADA NO NÍVEL FUNDAÇÃO PARA FACILITAR O ENTENDIMENTO DO PROJETO EM FUNÇÃO DOS DESVIOS DAS BLOÇOS DE FUNDAÇÃO.

ESGOTO

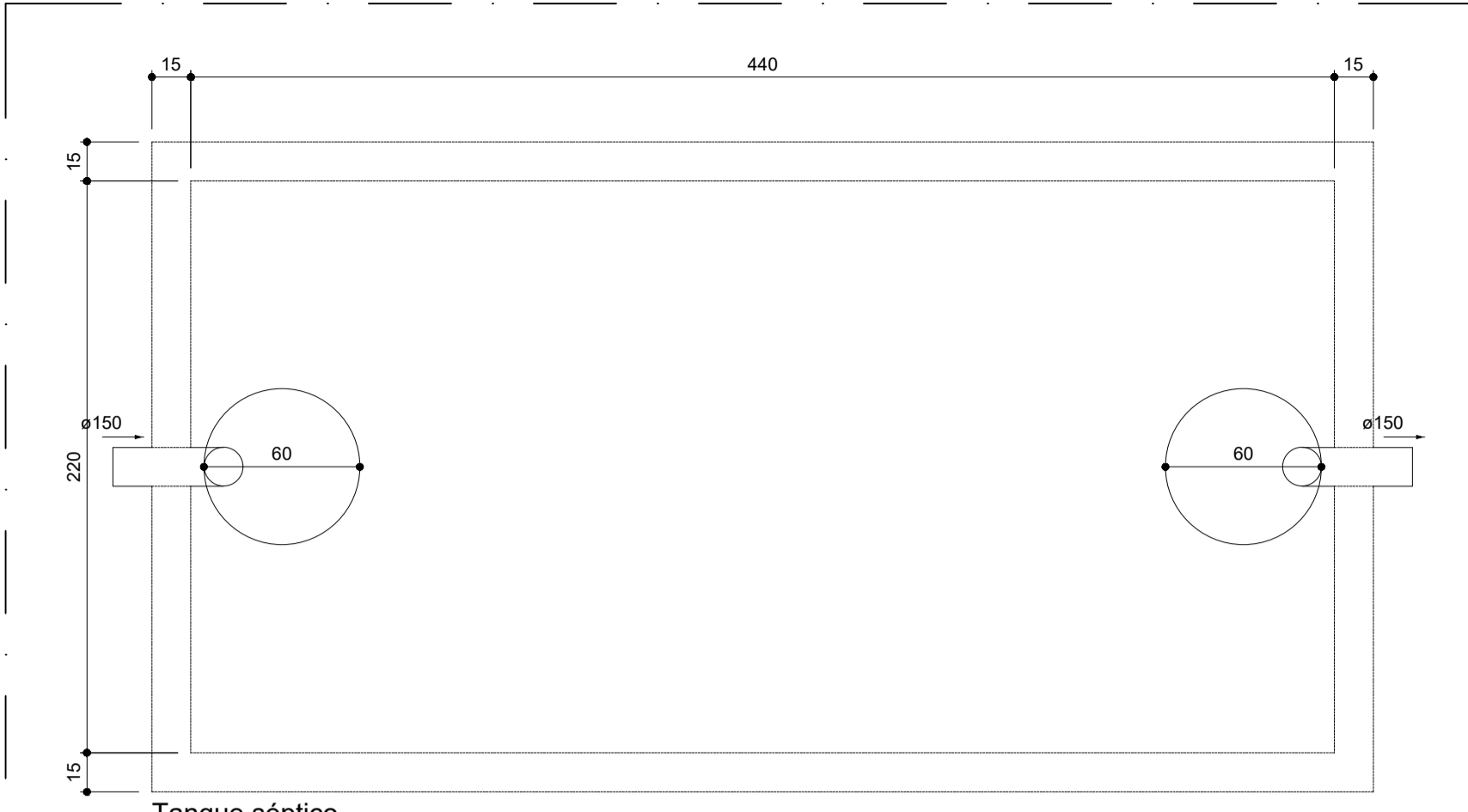
1. OS PROJETOS DEVEM SER ADAPTADOS TÉCNICAMENTE CONFORME AS NECESSIDADES MUNICIPAIS
2. PARA COLETA DOS DETETOR OBSERVAR POSTURAS MUNICIPAIS
3. CADA SEJA NECESSÁRIA A ELABORAÇÃO DE PROJETO DE COXA E SEMBOURO. ESTE FICARÁ A CARGO DO ENTE FEDERADO PARA ADAPTAÇÃO CONFORME O SOLO DA REGIÃO
4. AS PROFUNDIDADES DAS CAMARAS DE INSPEÇÃO E POÇOS DE VISITA PODERÃO SER AJUSTADO CONFORME PERFIL DO TERRENO, DESDE QUE SEJAM GARANTIDAS AS INCLINAÇÕES MÍNIMAS PREVISTAS EM NORMAS
5. CAMARAS DE INSPEÇÃO DE ATÉ 1,00 METROS DE PROFUNDIDADE: SERÃO DE 60X60 cm. PROFUNDIDADES ACIMA DE 1,00 METROS DEVERÁ SER POÇO DE VISITA
6. TODA A TUBULAÇÃO SERÁ EM PVC SÉRIE NORMAL

REFERÊNCIAS:

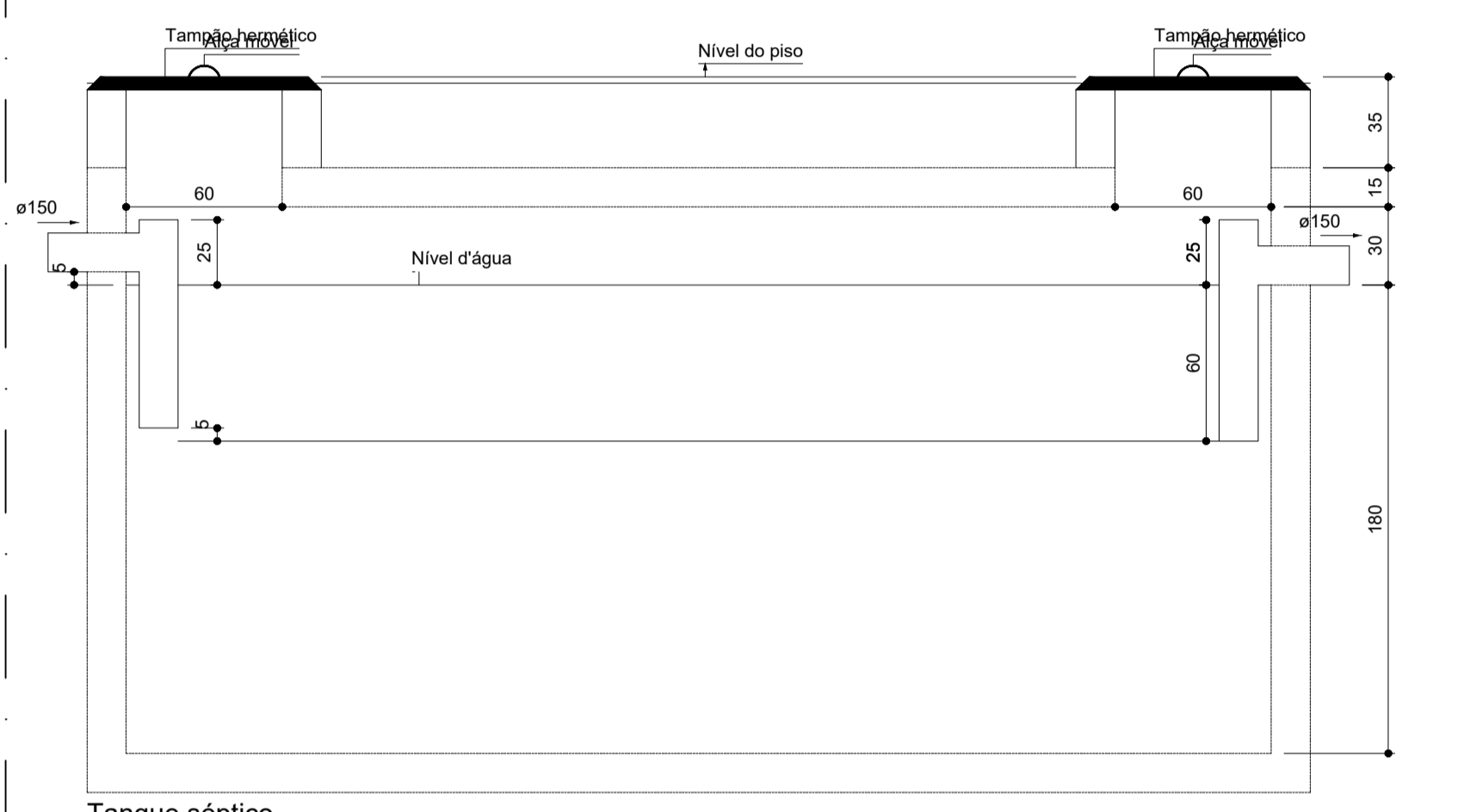
- MEMORIAL DESCRITIVO E ESPECIFICAÇÕES TÉCNICAS



CONTROLE DE REVISÕES		MINISTÉRIO DA EDUCAÇÃO	
Nº	DATA	DESCRIÇÃO	
		FNDE Fundação Nacional de Desenvolvimento	
		PROJETO PADRÃO - FNDE	
PROPRIETÁRIO:			
ENDEREÇO:			
MUNICÍPIO - UF:			
PROPRIETÁRIO: PATRICK MELO		CNPJ nº 09.098.908/363	
RESP. TÉCNICO:		CREA	
AUTOR DO PROJETO:		CAU	
DLFO	CREA		
	RA		
OBSERVAÇÕES:			
ESCOLA 9 SALAS DE AULA - MODELO TÉRREO			
PROJETO DE INSTALAÇÕES			
COORDENAÇÃO	LANÇAMENTO PLUVIAL E ESGOTO	HEG	
CGEST - Coordenação Geral de Infraestrutura Educacional	DETALHES S21 AO S41		
REVISÃO	ESCALA	INDICADA	PRANCHAS
R-08	1/25	JAN/2021	04/07
FORMATO	AB	DATA EMISSÃO	
		JAN/2021	

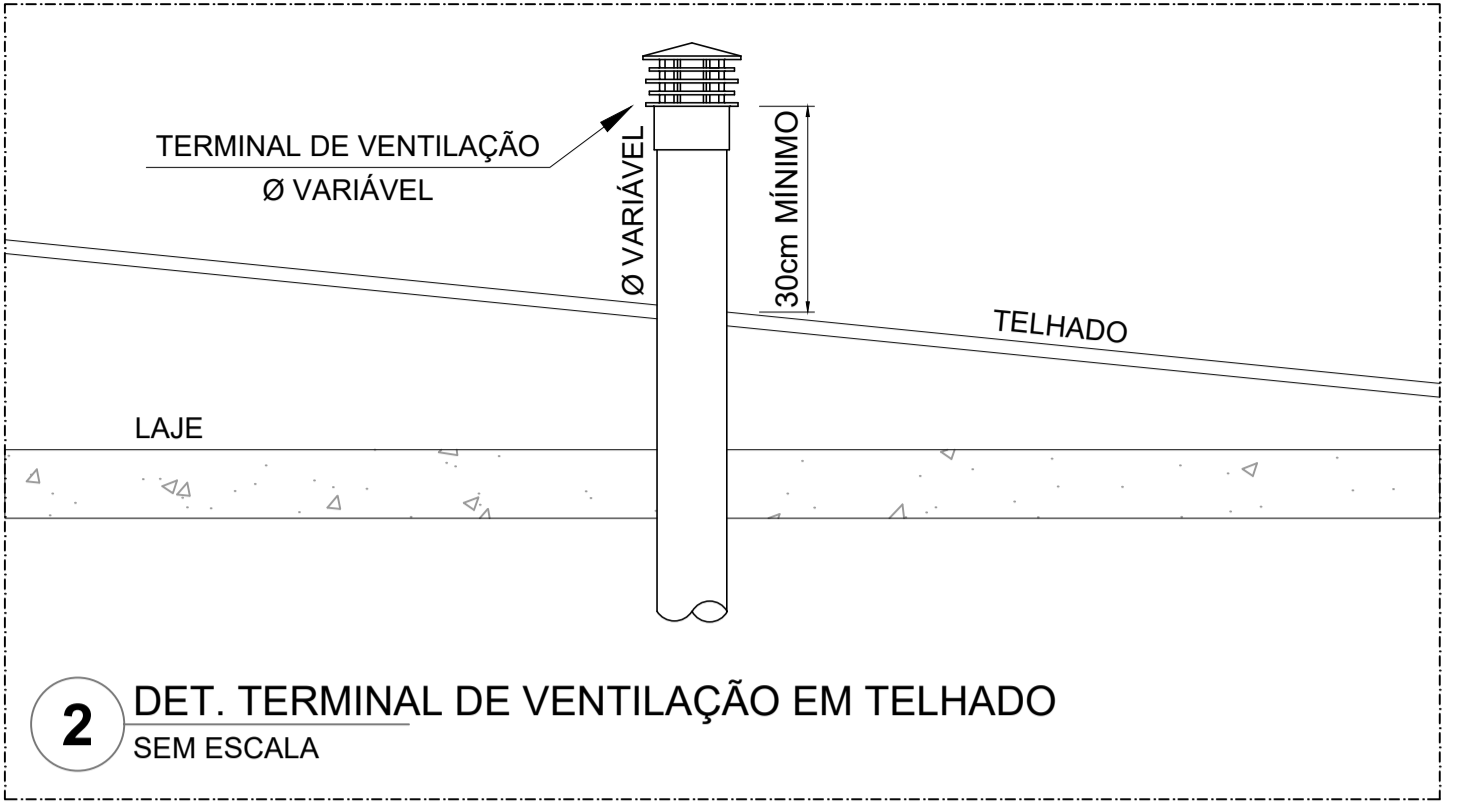


Tanque séptico
Planta baixa

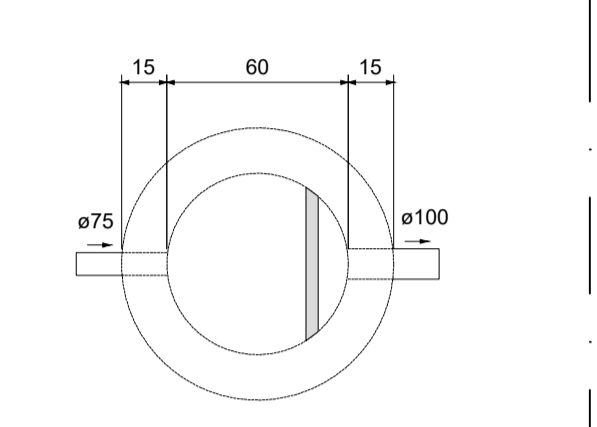


Tanque séptico
Corte 1

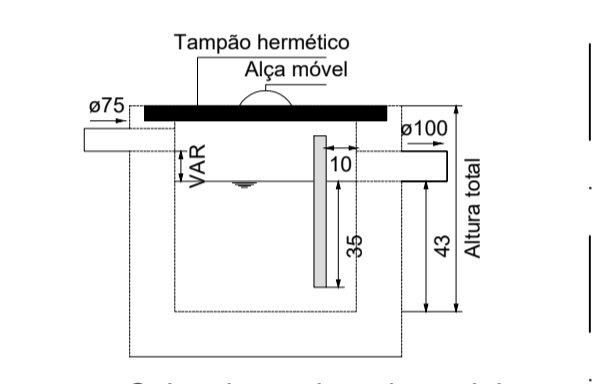
1 TANQUE SÉPTICO
ESCALA 1/25



2 DET. TERMINAL DE VENTILAÇÃO EM TELHADO
SEM ESCALA

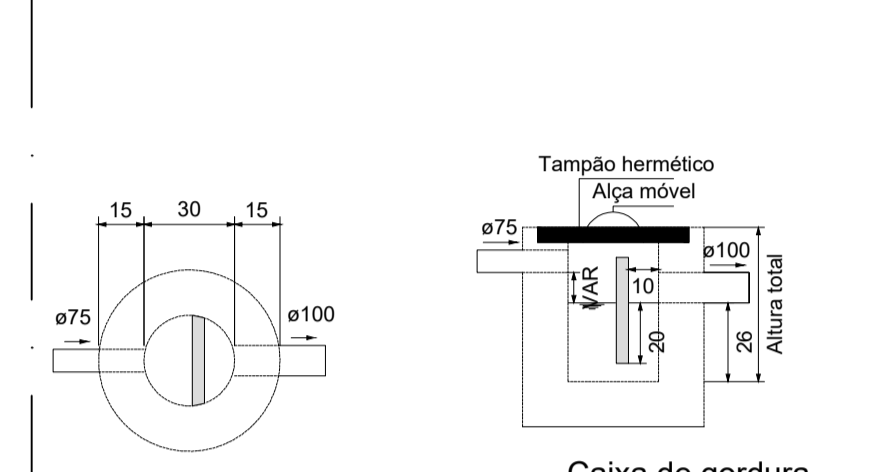


Caixa de gordura da cozinha
Planta baixa

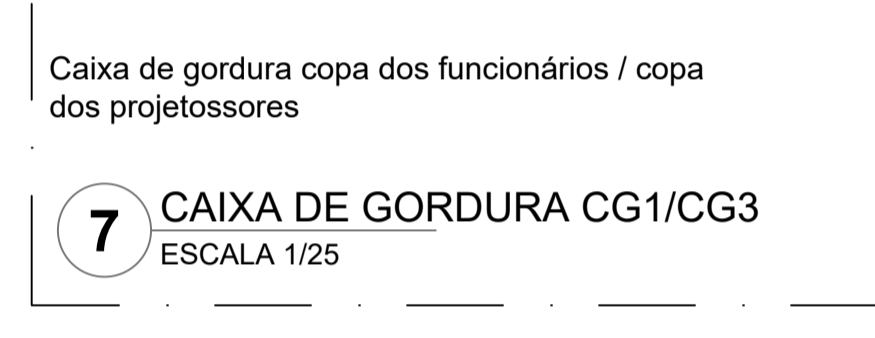


Caixa de gordura da cozinha
Corte 1

6 CAIXA DE GORDURA CG2
ESCALA 1/25

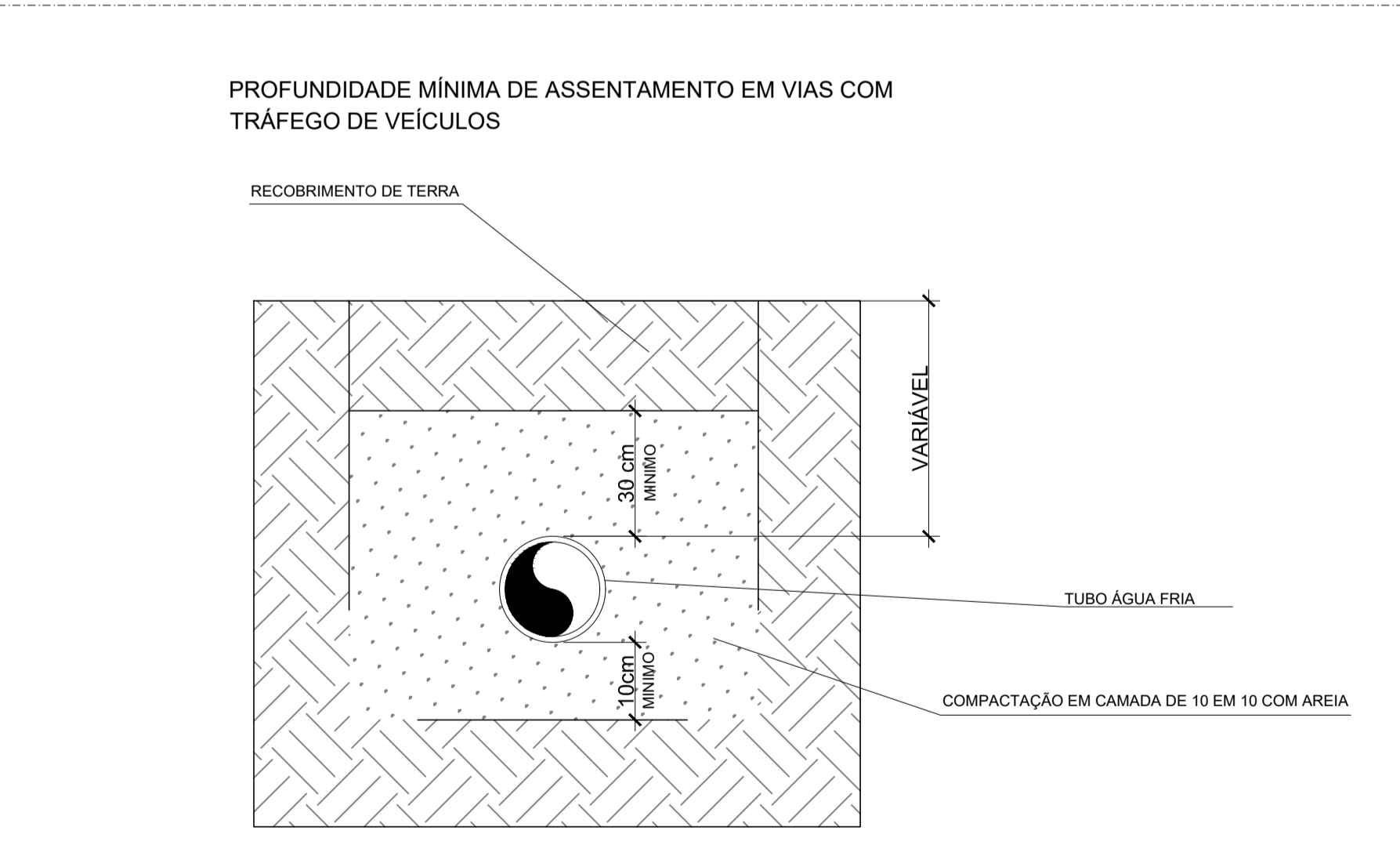


Caixa de gordura
Planta baixa

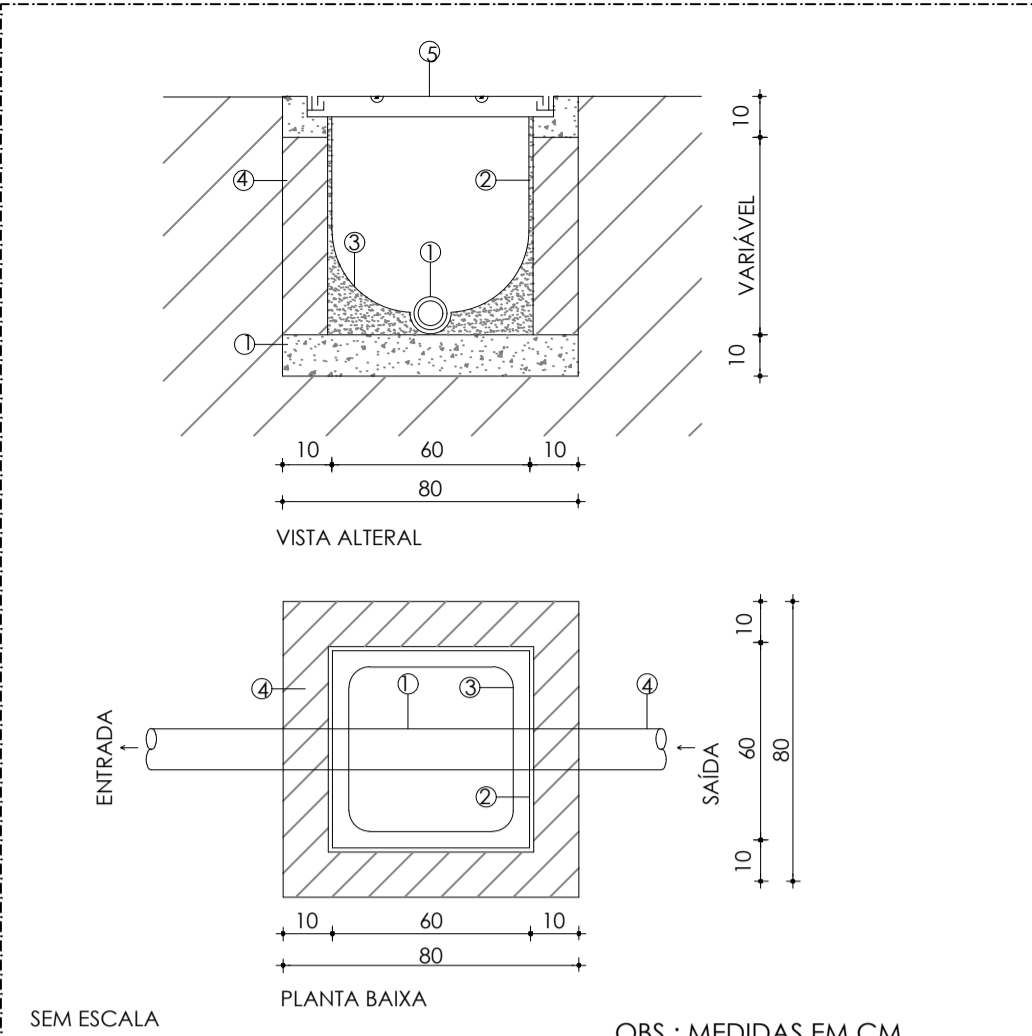


Caixa de gordura
Corte 1

7 CAIXA DE GORDURA CG1/CG3
ESCALA 1/25



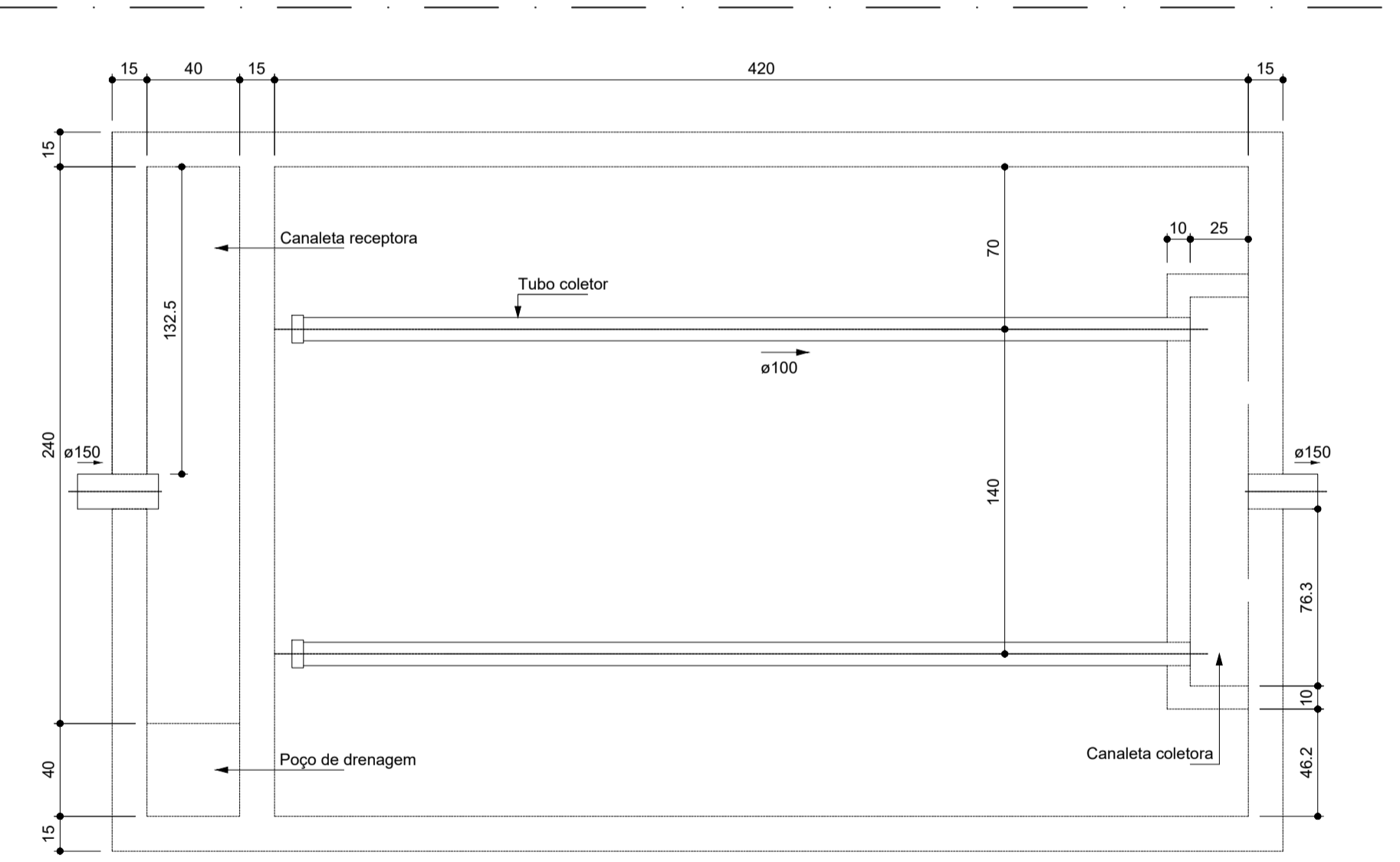
5 DET. TUBULAÇÃO ASSENTADA EM VALA
ESCALA 1/25



SEM ESCALA
OBS.: MEDIDAS EM CM.

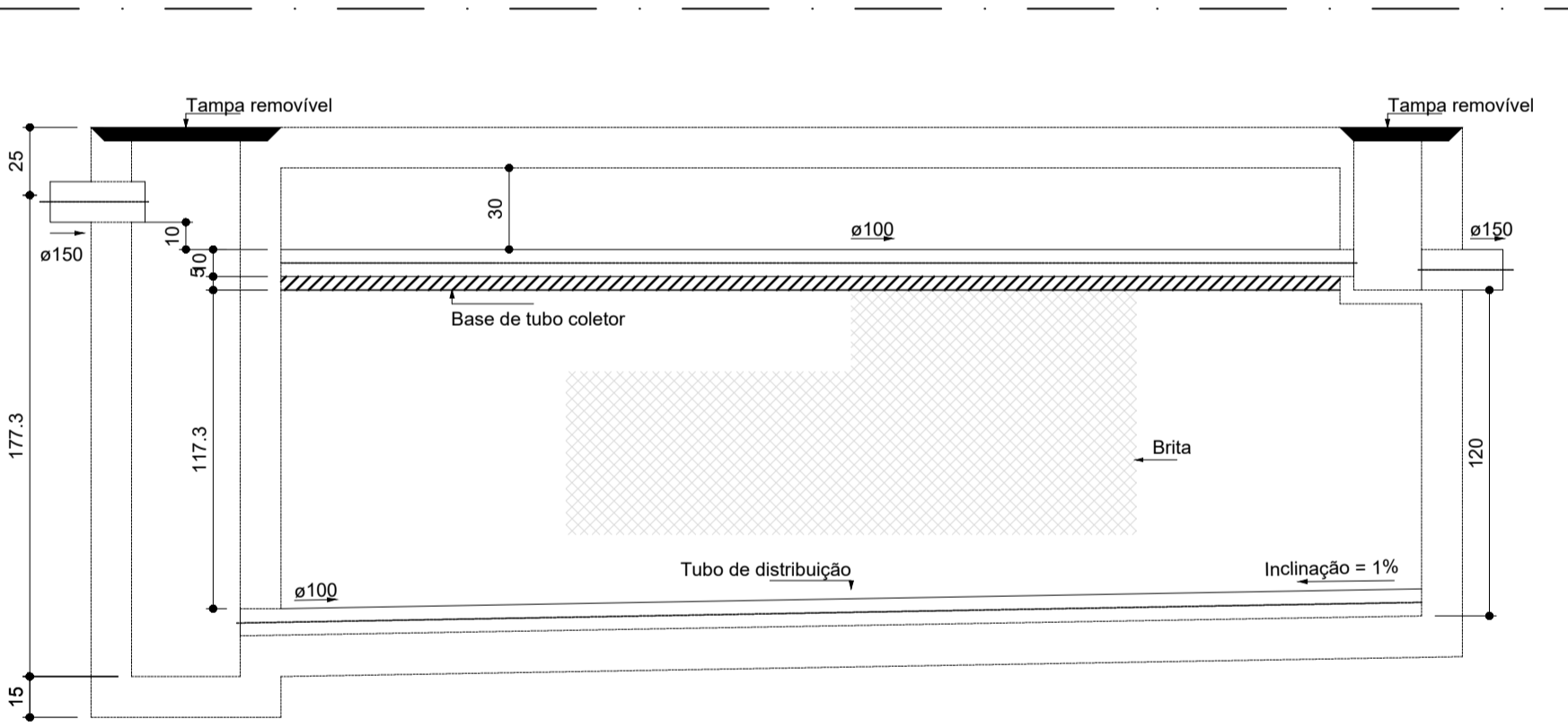
3 DET. CAIXA DE INSPEÇÃO
SEM ESCALA

- 1 TUBULAÇÃO
- 2 REBOCO EM ARGAMASSA
- 3 CANALETA
- 4 ALVENARIA DE TIJOLO
- 5 TAMPAO EM FERRO FUNDIDO T-27
- 6 CONCRETO MAGRO

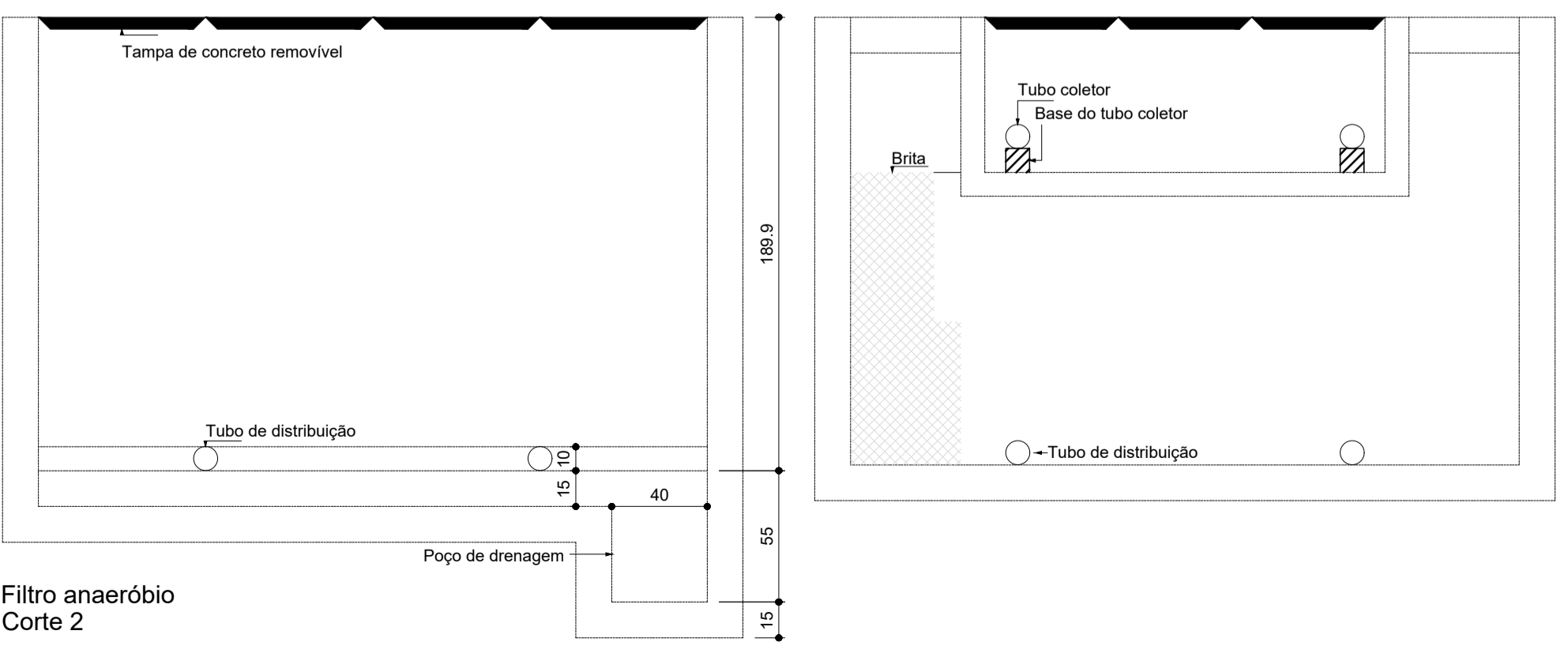


Filtro anaeróbio
Planta baixa

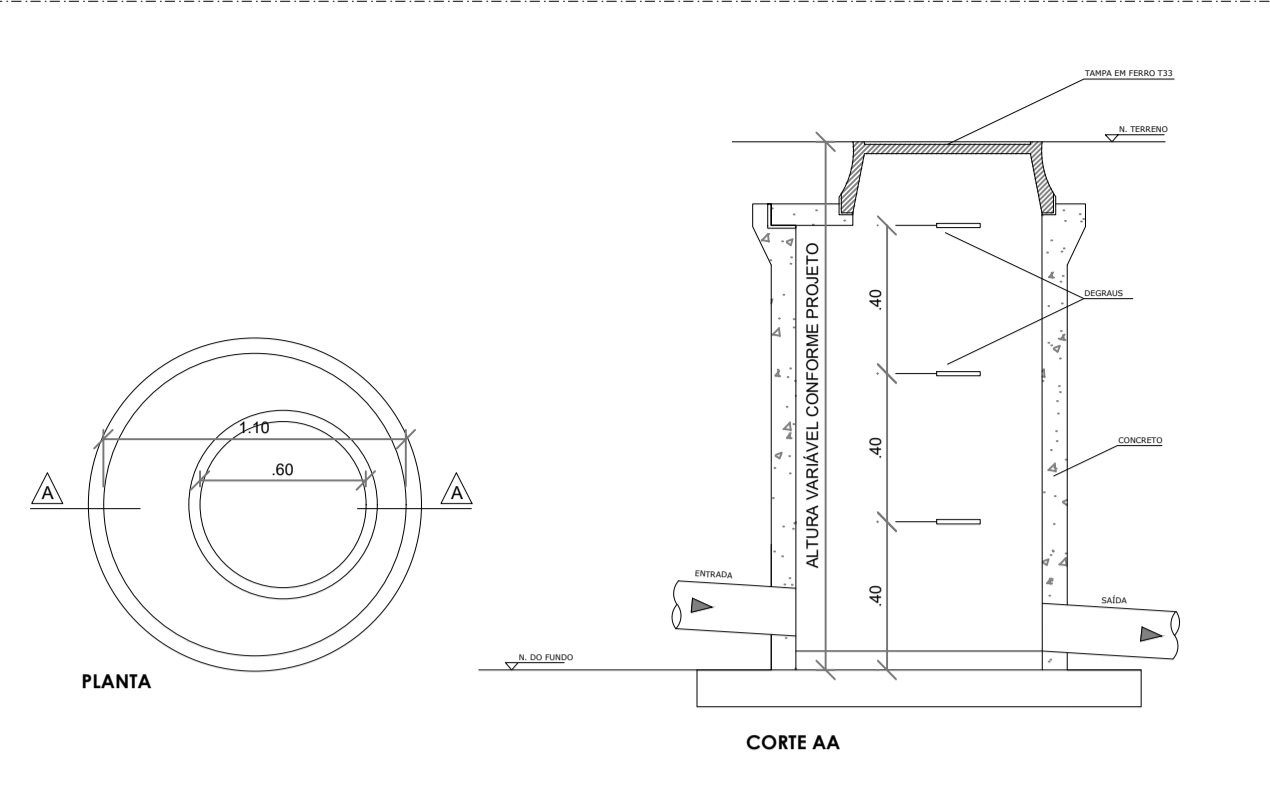
9 FILTRO ANAERÓBIO
ESCALA 1/25



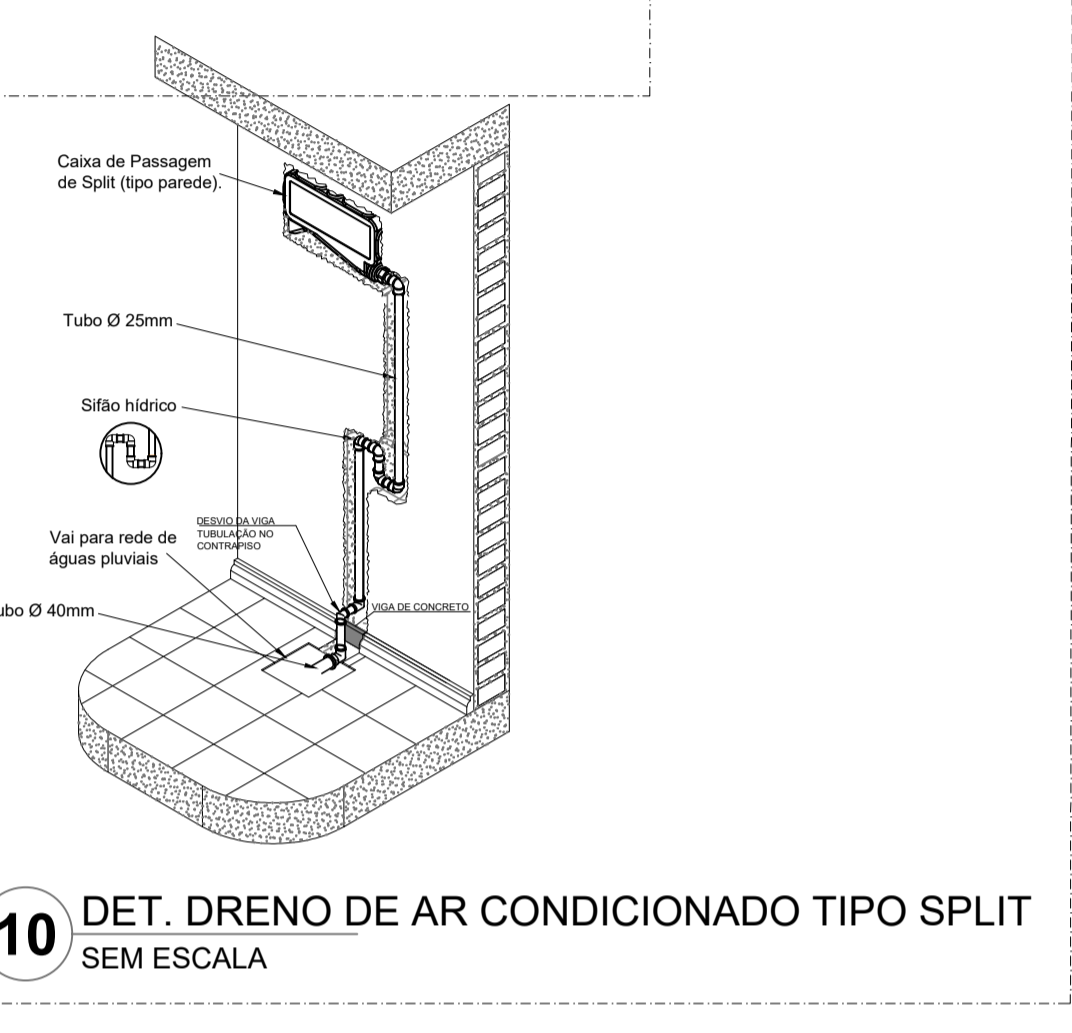
Filtro anaeróbio
Corte 1



Filtro anaeróbio
Corte 2



4 DET. POÇO DE VISITA
SEM ESCALA



10 DET. DRENO DE AR CONDICIONADO TIPO SPLIT
SEM ESCALA

NOTAS GERAIS

- CONFIRMAR MEDIDAS EM OBRA
- MEDIDAS EM METRO, EXCETO QUANDO INDICADO
- AS COTAS PREVALEM SOBRE O DESENHO
- ESTE PROJETO FOI DESENVOLVIDO A PARTIR DO PROJETO DE ARQUITETURA
- PARA QUAISQUER DÚVIDAS E/OU DIVERGÊNCIAS SINALIZAR IMEDIATAMENTE

NOTAS ESPECÍFICAS

ÁGUAS PLUVIAIS

- EXECUTAR ESTE PROJETO JUNTAMENTE COM O PROJETO ESTRUTURAL
- ANTES DA CONCRETAGEM PREVER PASSAGEM PARA AS TUBULAÇÕES, DENTRO DOS LIMITES ESTABELECIDOS PELA NBR 6118:2014.
- ALTERAÇÕES NESTE PROJETO SOMENTE COM AUTORIZAÇÃO EXPRESSA DO FNDE
- TODA A TUBULAÇÃO ATÉ 150 MM SERÁ EM PVC-R. DIÂMETROS ACIMA DE 150 MM SERÃO EM VINILFORT.
- AS PROFUNDIDADES DAS CAIXAS DE INSPEÇÃO E POÇOS DE VISITA PODERÁ SER AJUSTADO CONFORME PERFIL DO TERRENO, DESDE QUE SEJAM GARANTIDAS AS INCLINAÇÕES MÍNIMAS PREVISTAS EM NORMAS
- CAIXAS DE INSPEÇÃO DE ATÉ 1,00 METROS DE PROFUNDIDADE SERÃO DE 60X60 cm. PROFUNDIDADES ACIMA DE 1,00 METROS DEVERÁ SER POÇO DE VISITA.
- A REDE PLUVIAL DO TERRENO FOI REPRESENTADA NO NÍVEL FUNDAÇÃO PARA FACILITAR O ENTENDIMENTO DO PROJETO EM FUNÇÃO DOS DESVIOS DAS BLOCOS DE FUNDAÇÃO.

ESGOTO

- OS PROJETOS DEVEM SER ADAPTADOS TÉCNICAMENTE CONFORME AS NECESSIDADES MUNICIPAIS.
- PARA COLETA DOS DEJETOS OBSERVAR POSTURAS MUNICIPAIS.
- CASO SEJA NECESSÁRIA A ELABORAÇÃO DE PROJETO DE FOSSA E SUMIDOURO, ESTE FICARÁ A CARGO DO ENTE FEDERADO PARA ADAPTAÇÃO CONFORME O SOLO DA REGIÃO.
- AS PROFUNDIDADES DAS CAIXAS DE INSPEÇÃO E POÇOS DE VISITA PODERÁ SER AJUSTADO CONFORME PERFIL DO TERRENO, DESDE QUE SEJAM GARANTIDAS AS INCLINAÇÕES MÍNIMAS PREVISTAS EM NORMAS
- CAIXAS DE INSPEÇÃO DE ATÉ 1,00 METROS DE PROFUNDIDADE SERÃO DE 60X60 cm. PROFUNDIDADES ACIMA DE 1,00 METROS DEVERÁ SER POÇO DE VISITA.
- TODA A TUBULAÇÃO SERÁ EM PVC SÉRIE NORMAL.

REFERÊNCIAS:

- MEMORIAL DESCRITIVO E ESPECIFICAÇÕES TÉCNICAS

CONTROLE DE REVISÕES

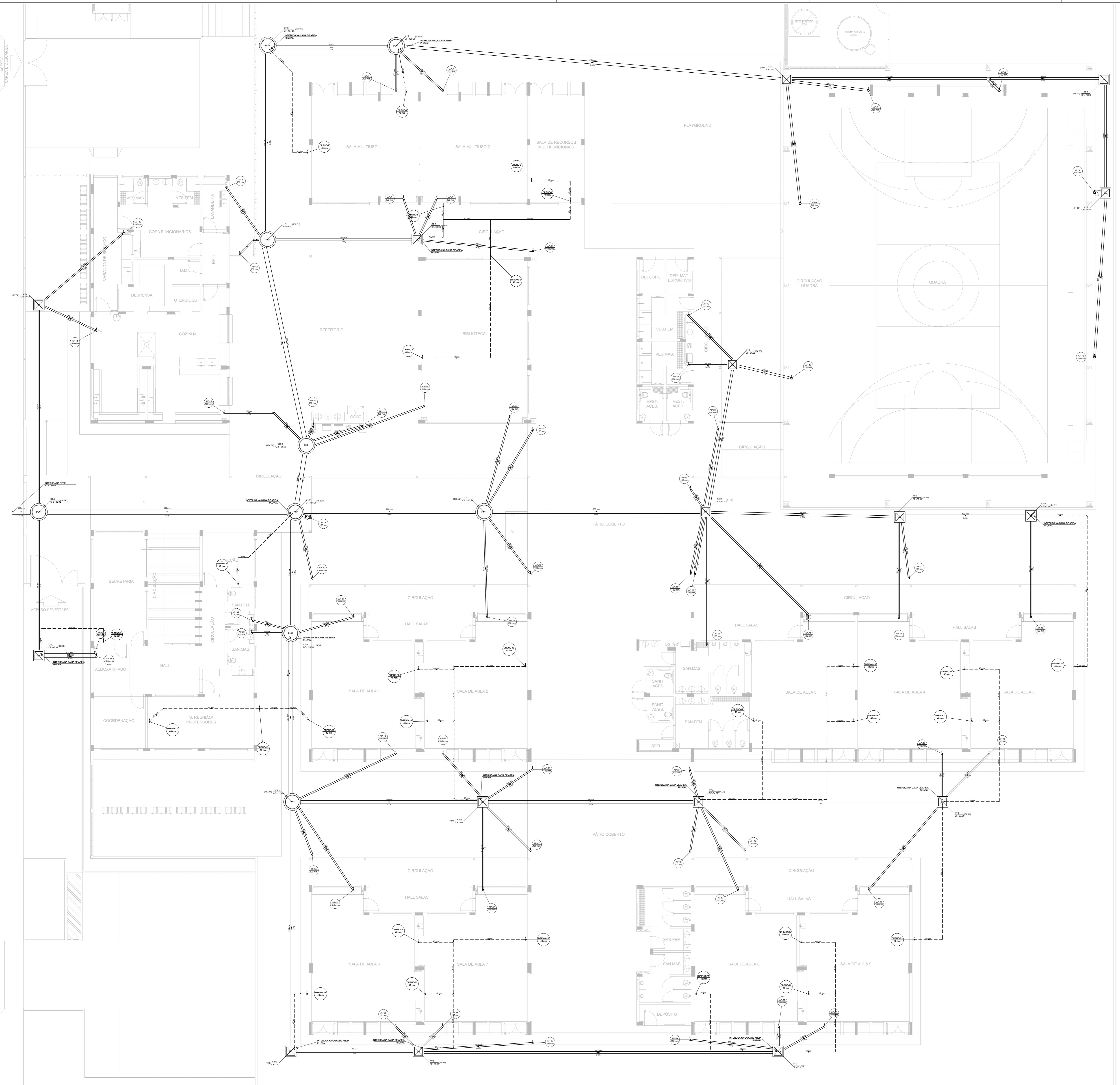
Nº	DATA	DESCRIÇÃO
PROJETO PADRÃO - FNDE		
PROPRIETÁRIO: _____		
ENDEREÇO: _____		
MUNICÍPIO - UF: _____		
PROPRIETÁRIO: _____		
RESP. TÉCNICO: _____		
AUTOR DO PROJETO: _____		

DLFO	CREA
	RA

OBSERVAÇÕES:

ESCOLA 9 SALAS DE AULA - MODELO TÉRREO
PROJETO DE INSTALAÇÕES

COORDENAÇÃO CGEST - Coordenação Geral de Infraestrutura Educativa	DETALHES CONSTRUTIVOS GERAIS	HEG
REVISÃO R.00	ESCALA INDICADA	FRANCHA
FORMATO 1050X594	DATA EMISSÃO JAN/2021	05/07



Legenda de condutas

	Pluvial
	Dreno

Legenda

	Caixa de areia pluvial simples
	Joelho 45° Série R
	Joelho 90° coluna
	Poco de visita Pluvial

NOTAS GERAIS

1. CONFIRAR MEDIDAS EM OBRA.
2. MEDIDAS EM METRO, EXCETO QUANDO INDICADO.
3. AS COTAS PREVALEM SOBRE O DESENHO.
4. ESTE PROJETO FOI DESENVOLVIDO A PARTIR DO PROJETO DE ARQUITETURA.
5. PARA QUALQUER DÚVIDA EOU DIVERGÊNCIAS SINALIZAR IMEDIATAMENTE.

NOTAS ESPECÍFICAS

ÁGUAS PLUVIAIS

1. EXECUTAR ESTE PROJETO JUNTAMENTE COM O PROJETO ESTRUTURAL.
2. ANTES DA CONCRETAGEM PREVER PASSAGEM PARA AS TUBULAÇÕES, DENTRO DOS LIMITES ESTABELECIDOS PELA NBR 6120:14.
3. ALTERAÇÕES NESTE PROJETO SOMENTE COM AUTORIZAÇÃO EXPRESSA DO INDE.
4. TODA A TUBULAÇÃO ATÉ 10 MM SERÁ EM PVC. DIÂMETROS ACIMA DE 10 MM SERÃO EM VITRÍFICO.
5. AS PROFUNDIDADES DAS CAIXAS DE INSPEÇÃO E POÇOS DE VISITA PODERÃO SER AJUSTADO CONFORME PERFIL DO TERRENO, SEDEJE QUE SEJAM GARANTIDAS AS INCLINAÇÕES MÍNIMAS PREVISTAS EM NORMAS.
6. CAIXAS DE INSPEÇÃO DE ATÉ 1,00 METROS DE PROFUNDIDADE SERÃO DE 60X60 cm. PROFUNDIDADES ACIMA DE 1,00 METROS DEVERÃO SER POÇO DE VISITA.
7. A REDE PLUVIAL DO TERREO FOI REPRESENTADA NO NÍVEL FUNDAÇÃO PARA FACILITAR O ENTENDIMENTO DO PROJETO EM FUNÇÃO DOS DESENVOLVIMENTOS DAS BLOCOS DE FUNDAÇÃO.

ESGOTO

1. OS PROJETOS DEVEM SER ADAPTADOS TÉCNICAMENTE CONFORME AS NECESSIDADES MUNICIPAIS.
2. PARA COLETA DOS DEJETOS OBSERVAR POSTURAS MUNICIPAIS.
3. CASO SEJA NECESSÁRIA A ELABORAÇÃO DE PROJETO DE FOSSA E SUMIDOURO, ESTE FICARÁ A CARGO DO ENTE FEDERADO PARA ADAPTAÇÃO CONFORME O UO DA REGIÃO.
4. AS PROFUNDIDADES DAS CAIXAS DE INSPEÇÃO E POÇOS DE VISITA PODERÃO SER AJUSTADO CONFORME PERFIL DO TERRENO, SEDEJE QUE SEJAM GARANTIDAS AS INCLINAÇÕES MÍNIMAS PREVISTAS EM NORMAS.
5. CAIXAS DE INSPEÇÃO DE ATÉ 1,00 METROS DE PROFUNDIDADE SERÃO DE 60X60 cm. PROFUNDIDADES ACIMA DE 1,00 METROS DEVERÃO SER POÇO DE VISITA.
6. TODA A TUBULAÇÃO SERÁ EM PVC SÉRIE NORMAL.

REFERÊNCIAS:

-MEMORIAL DESCRITIVO E ESPECIFICAÇÕES TÉCNICAS

1 PLANTA BAIXA - TÉRREO
ESCALA 1/100

CONTROLE DE REVISÕES

Nº	DATA	DESCRIÇÃO

FNDE Fundação Nacional de Desenvolvimento da Educação

MINISTÉRIO DA EDUCAÇÃO

PROJETO PADRÃO - FNDE

PROPRIETÁRIO: _____

ENDEREÇO: _____

MUNICÍPIO - UF: _____

PROPRIETÁRIO: **PATRICK MELO**

CAVALCANTE:00998908363

RESP. TÉCNICO: _____

AUTOR DO PROJETO: _____

DLFO: _____

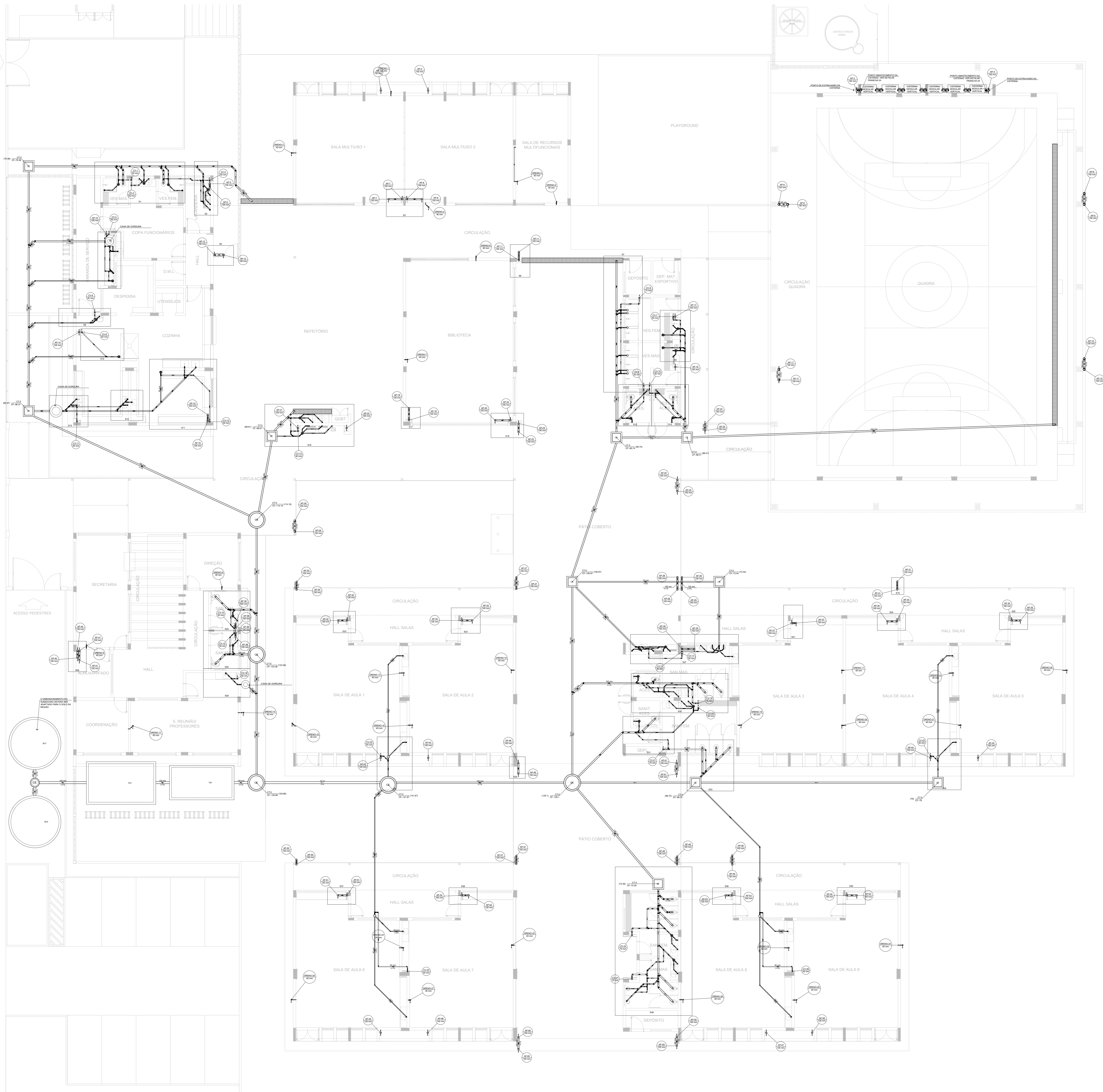
CREA: _____

RA: _____

OBSERVAÇÕES: _____

ESCOLA 9 SALAS DE AULA - MODELO TÉRREO
PROJETO DE INSTALAÇÕES

COORDENAÇÃO CGEST - Coordenação Geral de Infraestrutura Educativa	LANÇAMENTO PLUVIAL E DRENO TÉRREO		HEG
	REVISÃO R-00	ESCALA INDICADA	
FORMATO A0	DATA EMISSÃO JAN/2021		



Esgoto
Pluvial
Ventilação
Dreno

Legenda	
☐	Caixa Sifonada
○	Caixa Sifonada Com Tampa
CE	Caixas Inspeção Esgoto Simples
CE	Caixas de passagem
+	Joelho 90
+	Chuveiro Residencial
+	Joelho 45
+	Joelho 90° Serie R coluna
+	Junção simples
+	Junção simples 2/1
+	Junção simples coluna
+	Lora simples
CE	Poço de visita de esgoto
+	Ramais de Ventilação
+	Ramais de Ventilação em Cruz
+	Redução esôférica- superior
+	Te sanitário

NOTAS GERAIS

1. CONFERIR MEDIDAS EM OBRA.
2. MEDIDAS EM METRO, EXCETO QUANDO INDICADO.
3. AS COTAS PREVALECEM SOBRE O DESNIVEL.
4. ESTE PROJETO FOI DESENVOLVIDO A PARTIR DO PROJETO DE ARQUITETURA.
5. PARA QUALQUER DÚVIDAS E/OU DIVERGÊNCIAS SINALIZAR IMEDIATAMENTE.

NOTAS ESPECÍFICAS

ÁGUAS PLUVIAIS

1. EXECUTAR ESTE PROJETO JUNTAMENTE COM O PROJETO ESTRUTURAL.
2. ANTES DA CONCRETAGEM PREVER PASSAGEM PARA AS TUBULAÇÕES, DENTRO DOS LIMITES ESTABELECIDOS PELA NBR 812/2014.
3. ALTERAÇÕES NESTE PROJETO SOMENTE COM AUTORIZAÇÃO EXPRESSA DO FINE.
4. TODA A TUBULAÇÃO ATÉ 150MM SERÁ EM PVC DE DIÂMETRO ACIMA DE 150MM SERÁ EM VNLVORT.
5. AS PROFUNDIDADES DAS CAIXAS DE INSPEÇÃO E POÇOS DE VISITA PODERÁ SER AJUSTADO CONFORME PERFIL DO TERRENO, DESDE QUE SEJAM GARANTIDAS AS INCLINAÇÕES MÍNIMAS PREVISTAS EM NORMAS.
6. CAIXAS DE INSPEÇÃO DE ATÉ 1,00 METROS DE PROFUNDIDADE SERÃO DE 60X60 cm. PROFUNDIDADES ACIMA DE 1,00 METROS DEVERÁ SER POÇO DE VISITA.
7. A REDE PLUVIAL DO TERREO FOI REPRESENTADA NO NÍVEL FUNDAÇÃO PARA FACILITAR O ENTENDIMENTO DO PROJETO EM FUNÇÃO DOS DESENVOLVIMENTOS DAS BLOCOS DE FUNDAÇÃO.

ESGOTO

1. OS PROJETOS DEVEM SER ADAPTADOS TÉCNICAMENTE CONFORME AS NECESSIDADES MUNICIPAIS.
2. PARA COLETA DOS DEJETOS OBSERVAR PORTARIAS MUNICIPAIS.
3. CASO SEJA NECESSÁRIA A ELABORAÇÃO DE PROJETO DE FOSSA E SUMIDOURO, ESTE FICARÁ A CARGO DO ENTE FEDERADO PARA ADAPTAÇÃO CONFORME O LOCAL DO REGIÃO.
4. AS PROFUNDIDADES DAS CAIXAS DE INSPEÇÃO E POÇOS DE VISITA PODERÁ SER AJUSTADO CONFORME PERFIL DO TERRENO, DESDE QUE SEJAM GARANTIDAS AS INCLINAÇÕES MÍNIMAS PREVISTAS EM NORMAS.
5. CAIXAS DE INSPEÇÃO DE ATÉ 1,00 METROS DE PROFUNDIDADE SERÃO DE 60X60 cm. PROFUNDIDADES ACIMA DE 1,00 METROS DEVERÁ SER POÇO DE VISITA.
6. TODA A TUBULAÇÃO SERÁ EM PVC SÉRIE NORMAL.

REFERÊNCIAS:

- MEMORIAL DESCRITIVO E ESPECIFICAÇÕES TÉCNICAS

CONTROLE DE REVISÕES

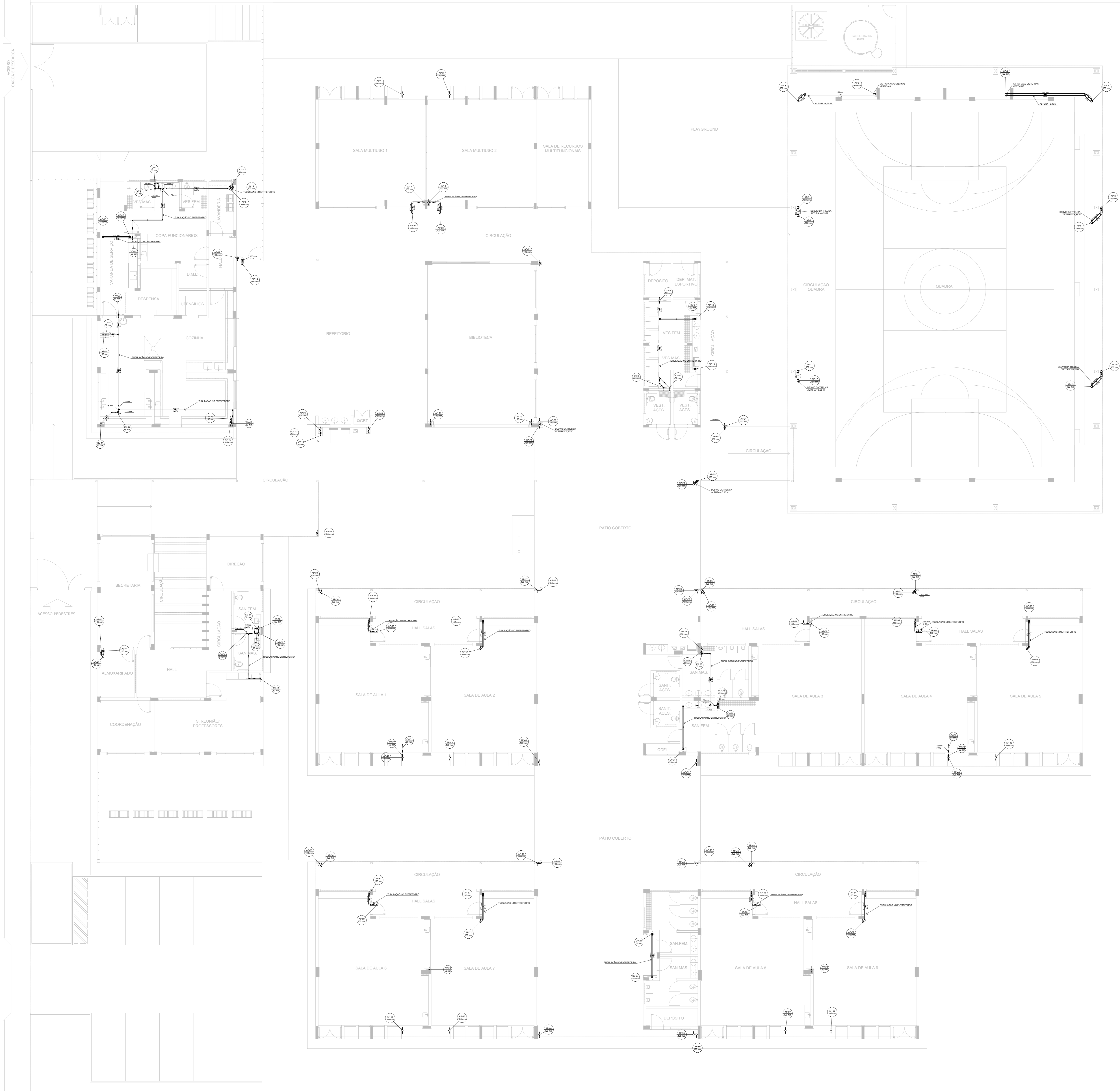
Nº	DATA	DESCRIÇÃO
MINISTÉRIO DA EDUCAÇÃO		
PROJETO PADRÃO - FNE		
PROPRIETÁRIO:		
ENDEREÇO:		
MUNICÍPIO - UF:		
PROPRIETÁRIO: PATRICK MELO		
RESP. TÉCNICO: CAVALCANTE:00998908363		
AUTOR DO PROJETO: CAU		
DLFO:		
CREA:		
RA:		

OBSERVAÇÕES:

ESCOLA 9 SALAS DE AULA - MODELO TÉRREO
PROJETO DE INSTALAÇÕES

COORDENAÇÃO CGEST - Coordenação Geral de Infraestrutura Educativa	LANÇAMENTO PLUVIAL, ESGOTO E DRENO TÉRREO		HEG
	REVISÃO R-00	ESCALA INDICADA	
FORMATO A0	DATA EMISSÃO JAN/2021		

1 PLANTA BAIXA - TÉRREO
ESCALA 1/100



Legenda de condutos

Esgoto
Pluvial
Ventilação
Água

Legenda

Joelho 45° Série R
Joelho 90° Série R
Junção simples - coluna
Linha simples - Série R
Redução excêntrica - superior
Tê sanitário
Tê sanitário - coluna

NOTAS GERAIS

1. CONFERIR MEDIDAS EM OBRA
2. MEDIDAS EM METRO, EXCETO QUANDO INDICADO
3. AS COTAS PRIVALECIM BOMBO O DEBEMO
4. ESTE PROJETO FOI DESENVOLVIDO A PARTIR DO PROJETO DE ARQUITETURA
5. PARA QUALQUER DÚVIDA FOU ENVIADAS SIGNALIZ MEDIANAMENTE

NOTAS ESPECÍFICAS

ÁGUAS PLUVIAIS

1. EXECUTAR ESTE PROJETO JUNTAMENTE COM O PROJETO ESTRUTURAL
2. ANTES DA CONCRETAGEM PREVER PASSAGEM PARA AS TUBULAÇÕES, DENTRO DOS LIMITES ESTABELECIDOS PELA NBR 8113:2014
3. ALTERAÇÕES NESTE PROJETO SOMENTE COM AUTORIZAÇÃO EXPRESSA DO FINE
4. TODA A TUBULAÇÃO ATÉ 100 MM SERÁ EM PVC-R, DIÂMETROS ACIMA DE 100 MM SERÃO EM VITULO-FORT
5. AS PROFUNDIDADES DAS CAIXAS DE INSPEÇÃO E POÇOS DE VISITA DEVERÁ SER AJUSTADO CONFORME PERFIL DO TERRENO, DESDE QUE SEJAM GARANTIDAS AS INCLINAÇÕES MÍNIMAS PREVISTAS EM NORMAS
6. CAIXAS DE INSPEÇÃO DE ATÉ 1,00 METROS DE PROFUNDIDADE SERÃO DE 600x600 cm. PROFUNDIDADES ACIMA DE 1,00 METROS DEVERÁ SER POÇO DE VISITA
7. A REDE PLUVIAL DO TERRENO FOI REPRESENTADA NO NÍVEL FUNDAÇÃO PARA FACILITAR O ENTENDIMENTO DO PROJETO EM FUNÇÃO DOS DESVIOS DAS BLOCOS DE FUNDAÇÃO

ESGOTO

1. OS PROJETOS DEVERÁ SER ADAPTADOS TECNICAMENTE CONFORME AS NECESSIDADES MUNICIPAIS
2. PARA COLETA DOS DEJETOS OBSERVAR PORTURAS MUNICIPAIS
3. CASO SEJA NECESSÁRIA A ELABORAÇÃO DE PROJETO DE FOSSE E SUMIDOURO, ESTE FICARÁ A CARGO DO ENTE FEDERADO PARA ADAPTAÇÃO CONFORME O SOLO DA REGIÃO
4. AS PROFUNDIDADES DAS CAIXAS DE INSPEÇÃO E POÇOS DE VISITA DEVERÁ SER AJUSTADO CONFORME PERFIL DO TERRENO, DESDE QUE SEJAM GARANTIDAS AS INCLINAÇÕES MÍNIMAS PREVISTAS EM NORMAS
5. CAIXAS DE INSPEÇÃO DE ATÉ 1,00 METROS DE PROFUNDIDADE SERÃO DE 600x600 cm. PROFUNDIDADES ACIMA DE 1,00 METROS DEVERÁ SER POÇO DE VISITA
6. TODA A TUBULAÇÃO SERÁ EM PVC SÉRIE NORMAL

REFERÊNCIAS:

- MEMORIAL DESCRITIVO E ESPECIFICAÇÕES TÉCNICAS

CONTROLE DE REVISÕES

Nº	DATA	DESCRIÇÃO

FNDE Fundação Nacional de Desenvolvimento
MINISTÉRIO DA EDUCAÇÃO

PROJETO PADRÃO - FNDE

PROPRIETÁRIO: _____
 ENDEREÇO: _____
 MUNICÍPIO - UF: _____

PROPRIETÁRIO: **PATRICK MELO**
CAVALCANTE:00989808363
 RESP. TÉCNICO: _____
Resposta: Responsável pelo Projeto Padrão de Instalações Pluvial e Esgoto em Escolas de Ensino Fundamental e Médio. OBRIGADO POR SEU TRABALHO. OBRIGADO POR SEU TRABALHO. OBRIGADO POR SEU TRABALHO.

AUTOR DO PROJETO: _____
 CAU: _____

D/FO	CREA
	RA

OBSERVAÇÕES: _____

ESCOLA 9 SALAS DE AULA - MODELO TÉRREO
PROJETO DE INSTALAÇÕES

COORDENAÇÃO CGEST - Coordenação Geral de Infraestrutura Educacional	LANÇAMENTO PLUVIAL E ESGOTO BARRILETE	ESCALA INDICADA	PRANCHAS HEG
REVISÃO R-00	DATA EMISSÃO JAN/2021	PRANCHAS 06/07	
FORMATO A0			

1 PLANTA BAIXA - BARRILETE
 ESCALA 1/100



Legenda de condutos

Pluvial	
Ventilação	

- NOTAS GERAIS
1. CONFIRMAR MEDIDAS EM OBRA.
 2. AS COTAS PREVALECERÃO SOBRE O DESENHO.
 3. ESTE PROJETO FOI DESENVOLVIDO A PARTIR DO PROJETO DE ARQUITETURA.
 4. PARA QUALQUER DÚVIDA OU DIVERGÊNCIA SINALIZAR IMEDIATAMENTE.
- NOTAS ESPECÍFICAS
- ÁGUAS PLUVIAIS
1. EXECUTAR ESTE PROJETO JUNTAMENTE COM O PROJETO ESTRUTURAL.
 2. ANTES DA CONCRETAGEM PREVER PASSAGENS PARA AS TUBULAÇÕES, DENTRO DOS LIMITES ESTABELECIDOS PELA NBR 9126/14.
 3. ALTERAÇÕES NESTE PROJETO SÓMENTE COM AUTORIZAÇÃO EXPRESSA DO FNDE.
 4. TODA A TUBULAÇÃO ATÉ 50 MM SERÁ EM PVC B, DIÂMETROS ACIMA DE 50 MM SERÃO EM UNIFLORIT.
 5. AS PROFUNDIDADES DAS CAIXAS DE INSPEÇÃO E POÇOS DE VISITA PODERÃO SER AJUSTADO CONFORME PERFIL DO TERRENO, DESDE QUE SEJAM GARANTIDAS AS INCLINAÇÕES MÍNIMAS PREVISTAS EM NORMAS.
 6. CAIXAS DE INSPEÇÃO DE ATÉ 1,00 METROS DE PROFUNDIDADE SERÃO DE 60x60 cm. PROFUNDIDADES ACIMA DE 1,00 METRO DEVERÁ SER POÇO DE VISITA.
 7. A REDE PLUVIAL DO TERRENO FOI REPRESENTADA NO NÍVEL FUNDAÇÃO PARA FACILITAR O ENTENDIMENTO DO PROJETO EM FUNÇÃO DOS DESVIOS DAS BLOCOS DE FUNDAÇÃO.
- ESGOTO
1. OS PROJETOS DEVEM SER ADAPTADOS TÉCNICAMENTE CONFORME AS NECESSIDADES MUNICIPAIS.
 2. PARA COLETA DOS DEJETOS OBSERVAR PROPOSTAS MUNICIPAIS.
 3. CASO SEJA NECESSÁRIA A ELABORAÇÃO DE PROJETO DE FOSSA E SUMIDOURO, ESTE FICARÁ A CARGO DO ENTE FEDERADO PARA ADAPTAÇÃO CONFORME O SOLO DA REGIÃO.
 4. AS PROFUNDIDADES DAS CAIXAS DE INSPEÇÃO E POÇOS DE VISITA PODERÃO SER AJUSTADO CONFORME PERFIL DO TERRENO, DESDE QUE SEJAM GARANTIDAS AS INCLINAÇÕES MÍNIMAS PREVISTAS EM NORMAS.
 5. CAIXAS DE INSPEÇÃO DE ATÉ 1,00 METROS DE PROFUNDIDADE SERÃO DE 60x60 cm. PROFUNDIDADES ACIMA DE 1,00 METRO DEVERÁ SER POÇO DE VISITA.
 6. TODA A TUBULAÇÃO SERÁ EM PVC SÉRIE NORMAL.
- REFERÊNCIAS:
- MEMORIAL DESCRITIVO E ESPECIFICAÇÕES TÉCNICAS

1 PLANTA BAIXA - COBERTURA
ESCALA 1/100

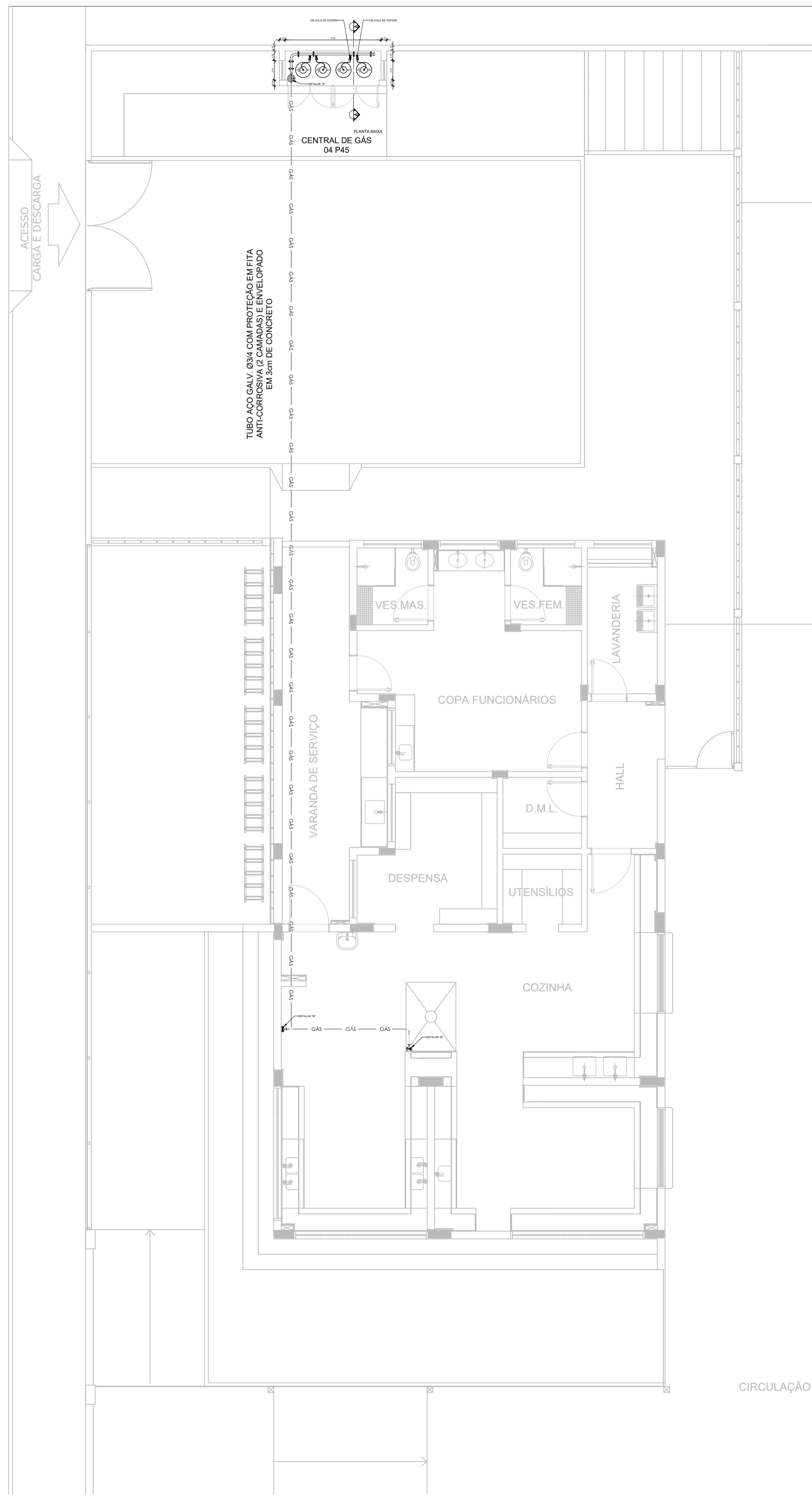
CONTROLE DE REVISÕES

Nº	DATA	DESCRIÇÃO

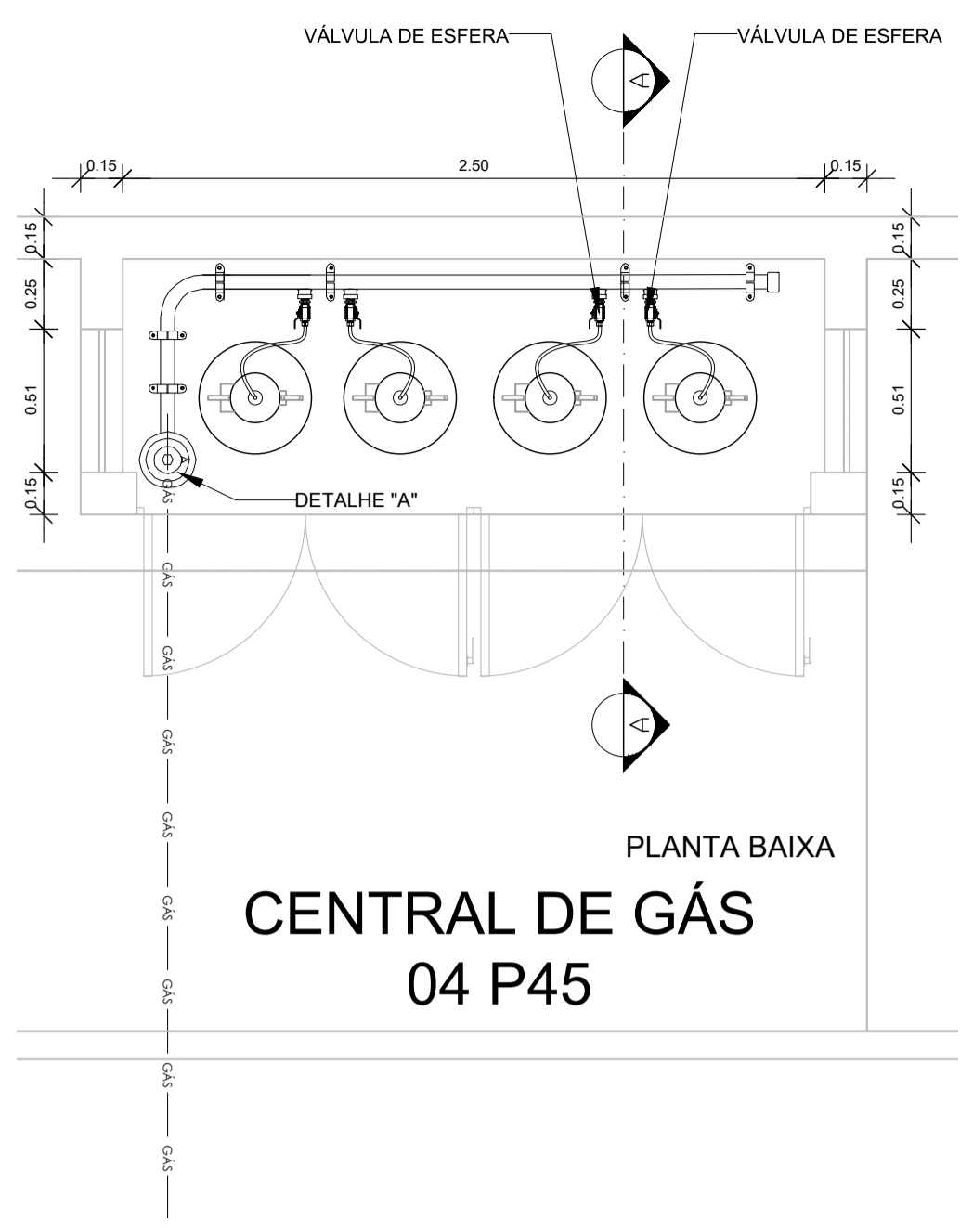
		MINISTÉRIO DA EDUCAÇÃO
PROJETO PADRÃO - FNDE		
PROPRIETÁRIO:		
ENDEREÇO:		
MUNICÍPIO - UF:		
PROPRIETÁRIO:	<small>Atividade regulamentada pelo Decreto nº 7.063/2010, Lei nº 12.527/2012 e Resolução nº 1.191/2010 do Conselho Nacional de Educação.</small>	
RESP. TÉCNICO:	<small>Atividade regulamentada pelo Decreto nº 7.063/2010, Lei nº 12.527/2012 e Resolução nº 1.191/2010 do Conselho Nacional de Educação.</small>	
AUTOR DO PROJETO:	CAU	
DLFO:	CREA	RA
OBSERVAÇÕES:		

ESCOLA 9 SALAS DE AULA - MODELO TÉRREO
PROJETO DE INSTALAÇÕES

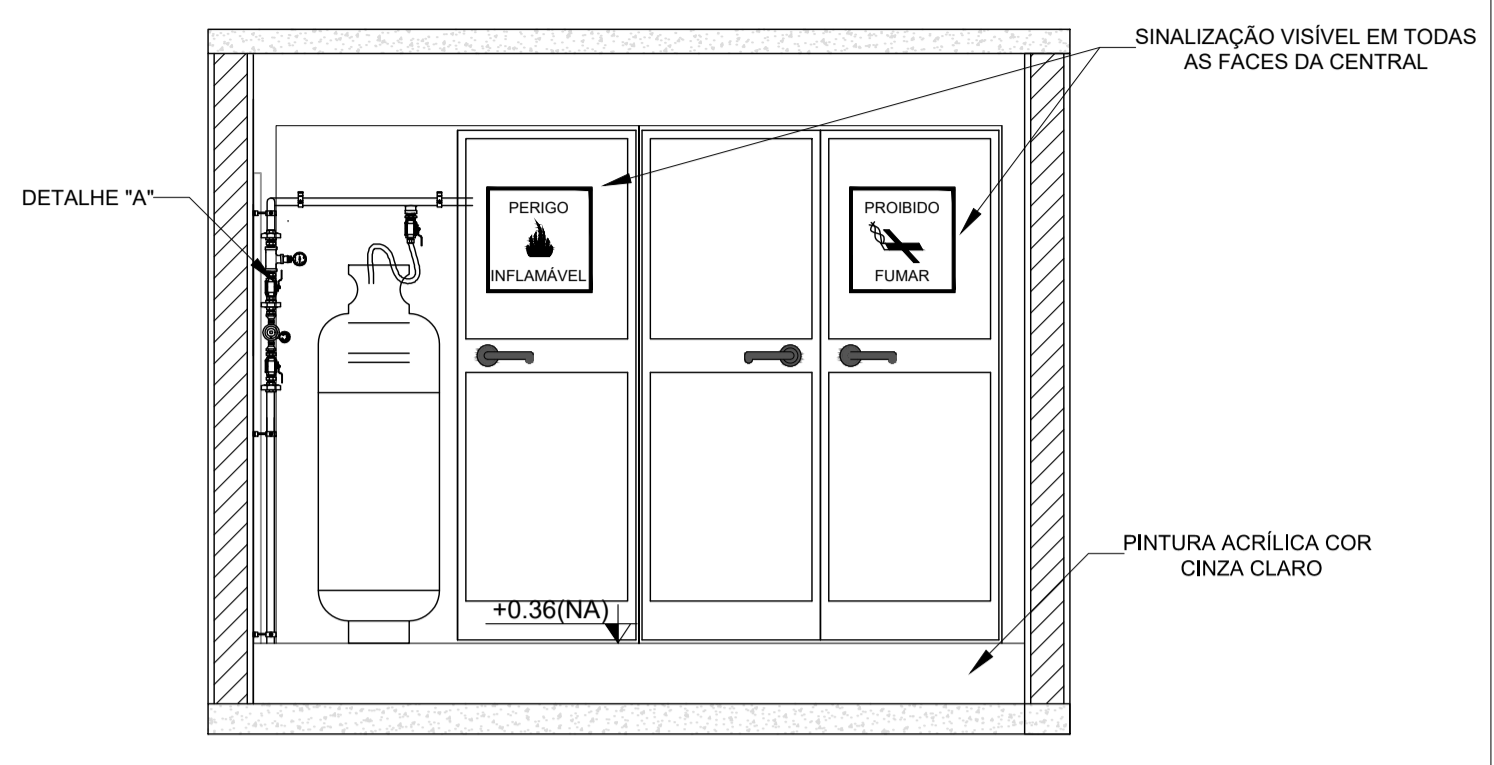
COORDENAÇÃO	LANÇAMENTO PLUVIAL E ESGOTO		HEG
CGEST - Coordenação Geral de Infraestrutura Educacional	COBERTURA		
REVISÃO	ESCALA	INDICADA	PRANCHAS
R-08	1/100	JAN/2021	07/07
FORMATO	A0		



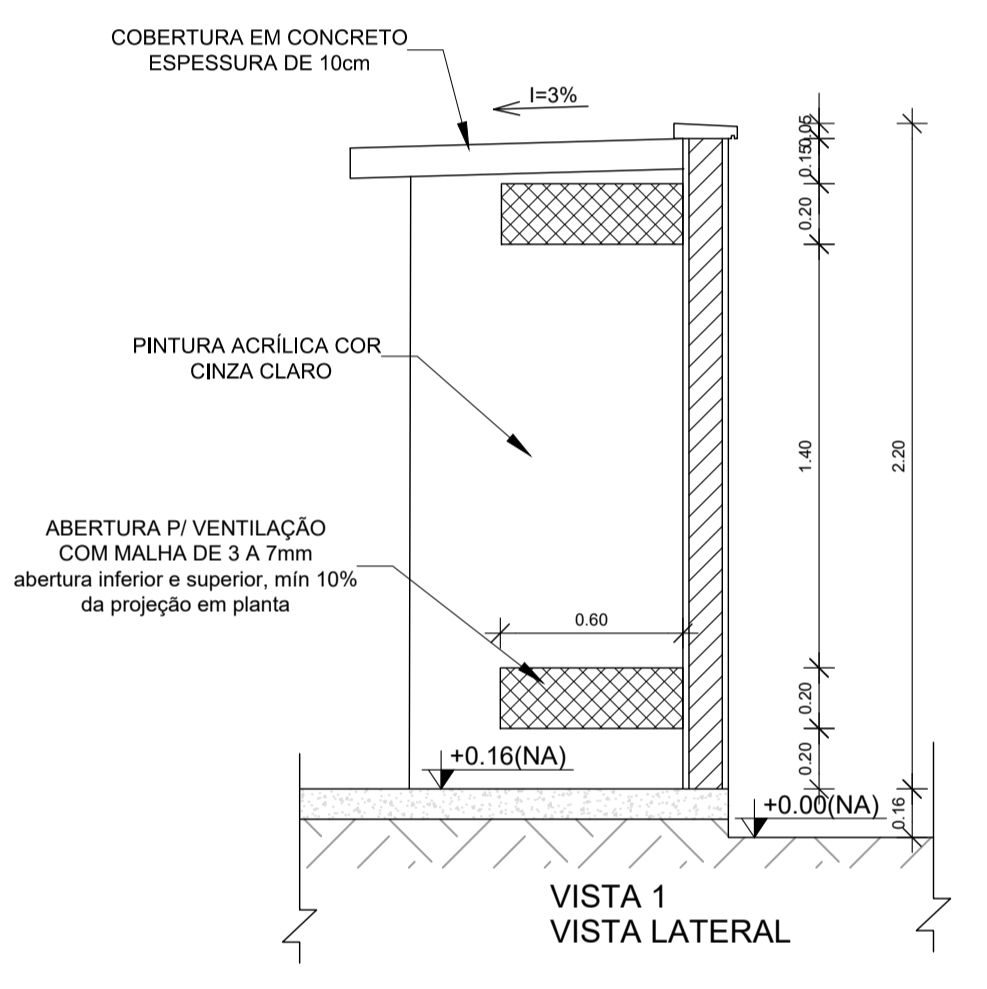
1 PLANTA BAIXA
ESCALA 1/75



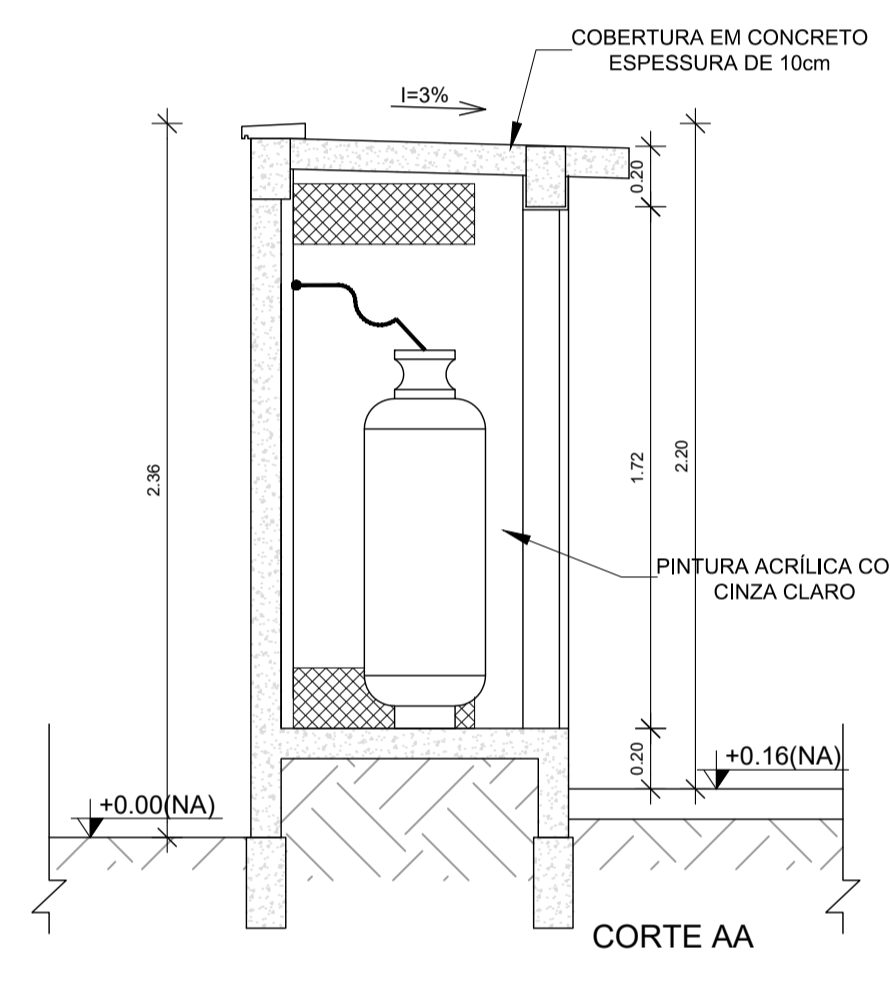
PLANTA BAIXA
**CENTRAL DE GÁS
04 P45**



VISTA FRONTAL

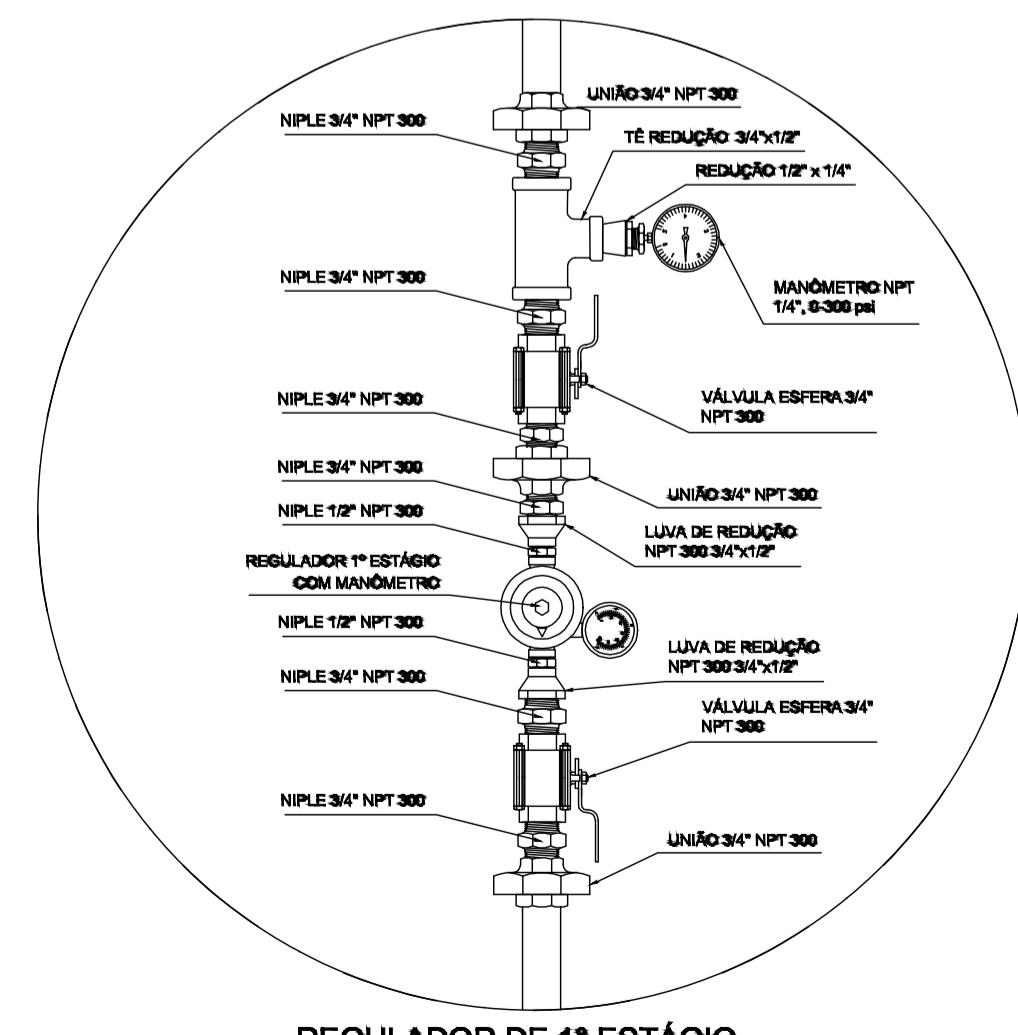


VISTA 1
VISTA LATERAL

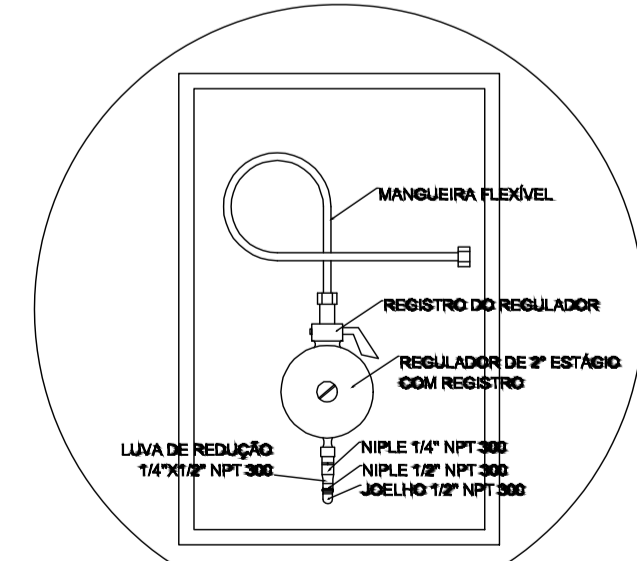


CORTE AA

2 DETALHE CENTRAL DE GLP
ESCALA 1/25



3 DETALHE A
SEM ESCALA



4 DETALHE B
SEM ESCALA

NOTAS

- A CENTRAL DE GLP DEVERÁ ESTAR NO MÍNIMO A 1,50 METROS DE DISTÂNCIA DE QUALQUER TIPO DE ABERTURAS CIRCULANTES, POÇOS, CANALETAS, CAIXA DE PASSAGEM E ABERTURAS PARA COMPARTIMENTOS SUBTERRÂNEOS; E OUT QUE ESTEJAM EM NÍVEL INFERIOR;
- A CENTRAL DE GLP DEVERÁ ESTAR NO MÍNIMO A 3,00 METROS DE FONTES DE MATERIAL DE FÁCIL COMBUSTÃO E DE QUALQUER FONTE DE IGNIÇÃO (ESTACIONAMENTO E DE REDE ELÉTRICA, RAMPAS DE ACESSO AO SUBSOLO); OS RECIPIENTES DE GÁS DA CENTRAL DE GLP OBEDECERÃO A AFASTAMENTO DE 6M DE OUTROS DEPOSITOS DE INFLAMÁVEIS E 15M DE DEPOSITOS DE HIDROGÊNIO DE ACORDO COM A NBR 13523 DA ABNT;
- NÃO ARMAZENAR QUALQUER TIPO DE MATERIAL DENTRO DA CENTRAL DE GLP;
- PARA INTERLIGAÇÃO COM FLEXÍVEL DE AÇO OU MANGUEIRAS DE PVC O COMPRIMENTO MÁXIMO DEVE SER DE 80 CENTÍMETROS;
- O ABRIGO DA CENTRAL TERÁ RESISTÊNCIA MÍNIMA AO FOGO DE 2Hs E A BASE É FIRME E EM NÍVEL SUPERIOR AO PISO CIRCUNDAnte COM VENTILAÇÃO LATERAL INFERIOR E SUPERIOR;
- A TUBULAÇÃO DE GLP NÃO PODE PASSAR EM COMPARTIMENTO NÃO VENTILADO COMO: PORÕES, CAIXAS PERDIDAS, FORROS FALSOS E OUTROS;
- A TUBULAÇÃO DEVERÁ TER UM AFASTAMENTO MÍNIMO DE 3,00 METROS DE PARA-RAIOS E SEUS DEVIDOS PONTOS DE ATERRAMENTO;
- AS TUBULAÇÕES APARENTES, DEVEM ESTAR AFASTADAS, NO MÍNIMO 0,50 METROS DE CONDUTORES ELÉTRICOS DESPROTEGIDOS E 0,30 METROS CASO OS MESMOS SEJAM PROTEGIDOS POR CONDUTES;
- A TUBULAÇÃO APARENTE DEVERÁ SER PINTADA NA COR AMARELA;
- A REDE DE DISTRIBUIÇÃO EMBUTIDA, EM LOCAL QUE NÃO POSSUA PLENA ESTANQUEIDADE, SERÁ ENVOLVIDA EM FITA ADESIVA PRÓPRIA QUE GARANTA A ESTANQUEIDADE E RECOBERTA (ENVELOPADA) POR CAMADA DE CONCRETO COM ESPESURA MÍNIMA DE 3 cm;
- SERÃO UTILIZADOS TUBOS E CONEXÕES CONFORME PREVISTO NA NBR 13523 ITEM 5.3
- DEVEM SER COLOCADOS AVISOS COM LETRAS NÃO MENORES QUE 50 MILÍMETROS, EM QUANTIDADE TAL QUE POSSAM SER VISUALIZADAS DE QUALQUER DIREÇÃO DE ACESSO A CENTRAL DE GLP CONTENDO OS SEGUINTE DIZERES: "PERIGO - INFLAMÁVEL" E "PROIBIDO FUMAR";
- O EXTINGUIDOR EXTERNO SERÁ PROTEGIDO CONTRA INTERPÉRIES E DANOS FÍSICOS EM POTENCIAL;
- FAZER O TESTE DE ESTANQUEIDADE

CARACTERÍSTICAS ESPECÍFICAS DO GLP

- QUANTO À LOCALIZAÇÃO, DE SUPERFÍCIE;
- QUANTO AO FORMATO, CILÍNDRICOS;
- QUANTO À POSIÇÃO, VERTICAIS;
- QUANTO À FIXAÇÃO, NÃO FIXOS;
- QUANTO AO MANUSEIO, TRANSPORTÁVEIS;
- QUANTO AO ABASTECIMENTO, TROCADOS.

PRESSÕES DE TRABALHO

- REDE PRIMÁRIA: ENTRE REGULADORES DE 1º E 2º ESTÁGIO = 150 kPa;
- REDE SECUNDÁRIA: PÓS REGULADORES DE 2º ESTÁGIO = 5kPa.

NOTAS

- OS PROJETOS DEVEM SER ADAPTADOS TÉCNICAMENTE CONFORME AS EXIGÊNCIAS DO CORPO DE BOMBEIROS ESTADUAIS;
- O ESTABELECIMENTO DEVERÁ REALIZAR AS ALTERAÇÕES NECESSÁRIAS ATÉ A APROVAÇÃO E, APÓS ESTA, INCLUIR NO SISTEMA - SIMEC - NOVO PROJETO E NOVA ART DO ENGENHEIRO RESPONSÁVEL PELAS ADEQUAÇÕES;

REFERÊNCIAS:

- MEMORIAL DESCRITIVO E ESPECIFICAÇÕES TÉCNICAS



CONTROLE DE REVISÕES

Nº	DATA	DESCRIÇÃO

FNDE Fundo Nacional de Desenvolvimento da Educação
MINISTÉRIO DA EDUCAÇÃO

PROJETO PADRÃO - FNDE

PROPRIETÁRIO: _____

ENDEREÇO: _____

MUNICÍPIO - UF: _____

PROPRIETÁRIO: PATRICK MELO CAVALCANTE: 00998908363

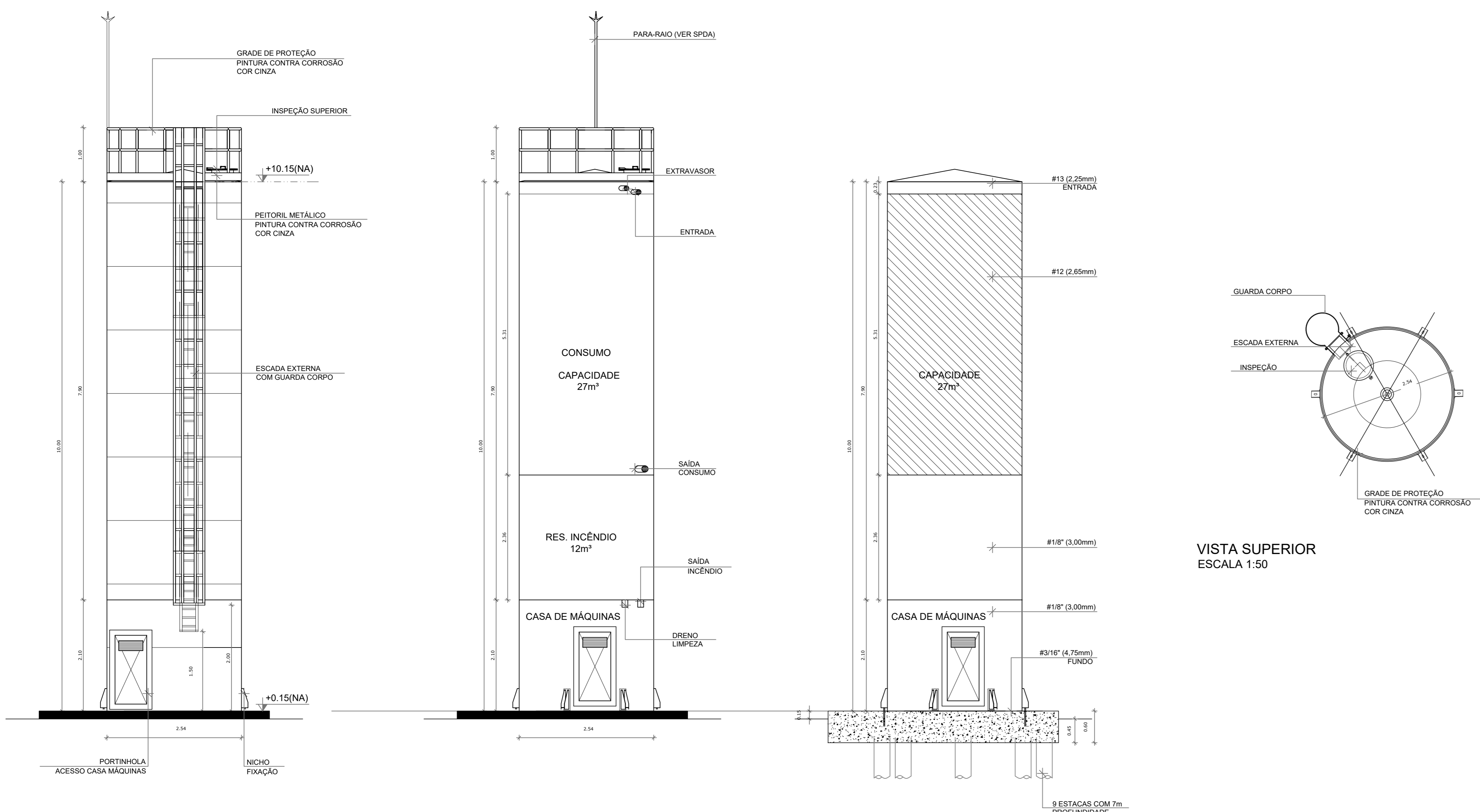
RESP. TÉCNICO: _____ CREA _____

AUTOR DO PROJETO: CAU

DLFO	CREA
	RA

OBSERVAÇÕES:

ESCOLA 9 SALAS DE AULA - MODELO TÉRREO		
PROJETO DE INSTALAÇÕES		
COORDENAÇÃO CGEST - Coordenação Geral de Infraestrutura Educacional	CENTRAL DE GÁS DETALHAMENTO	HGC
FORMATO A1	REVISÃO R.00	ESCALA INDICADA DATA EMISSÃO JAN/2021
		PRANCHA 01/01

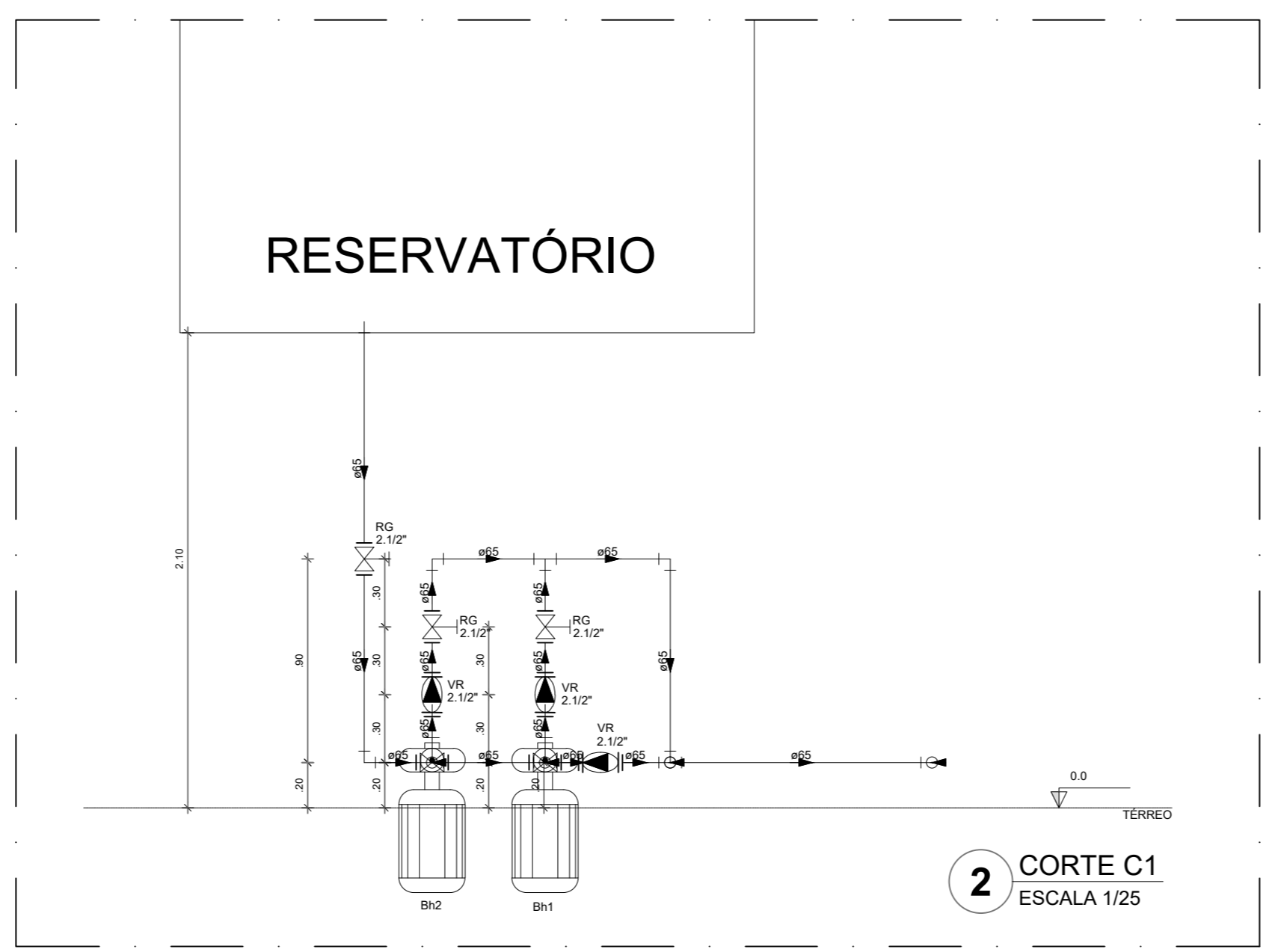
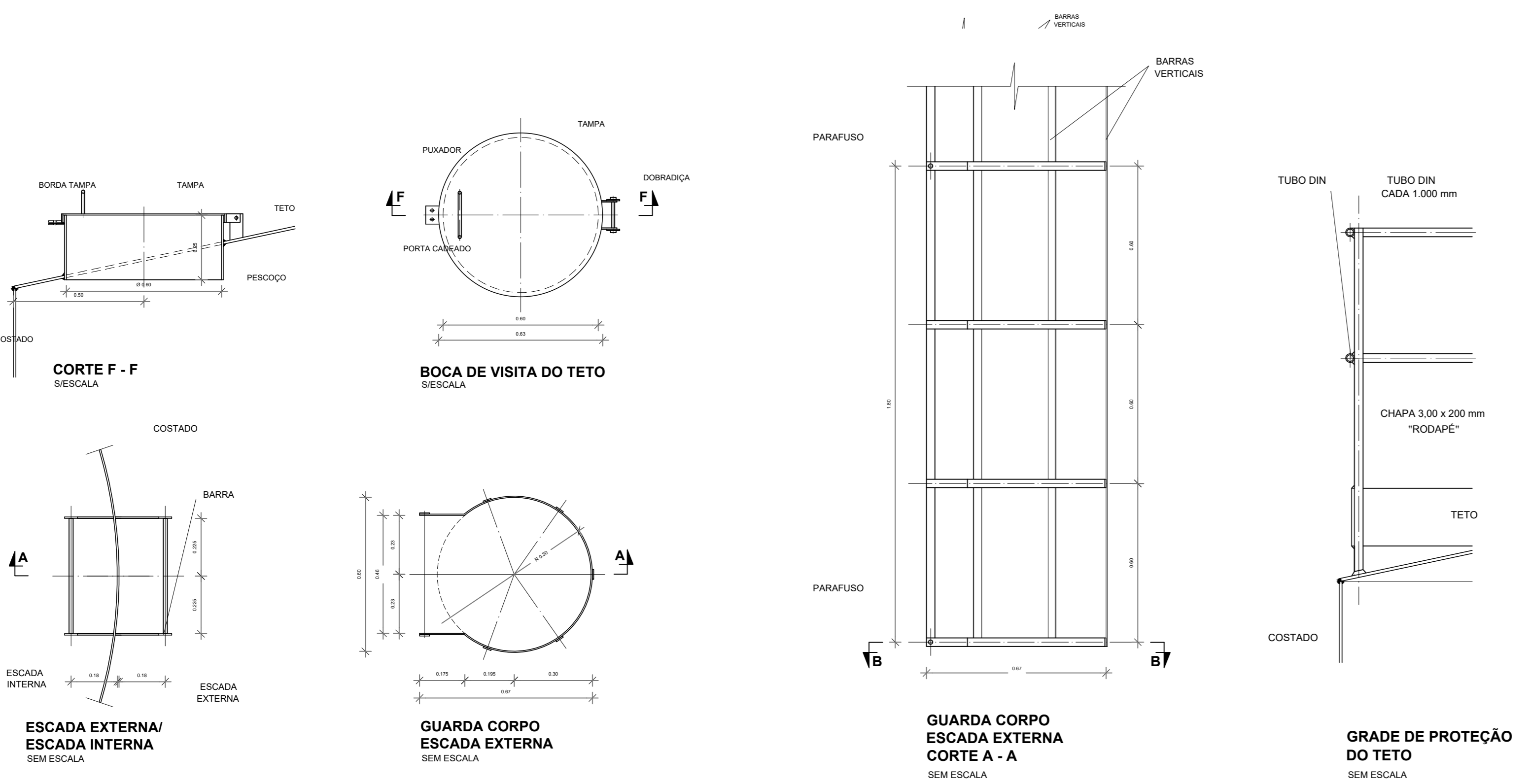


VISTA SUPERIOR
ESCALA 1:50

DET. ACESSÓRIOS
ESCALA 1:50

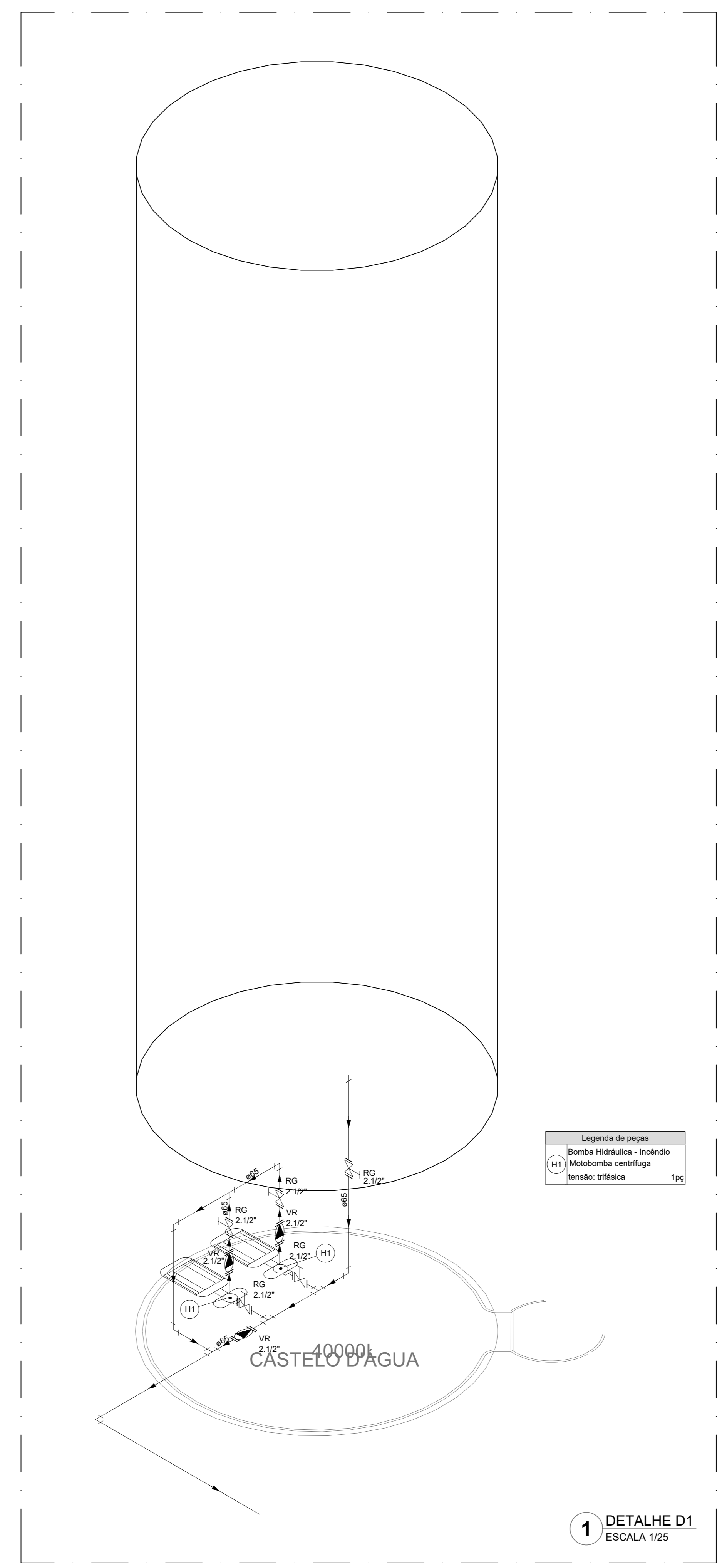
DET. CONEXÕES
ESCALA 1:50

DET. ILUSTRATIVO
ESCALA 1:50



LEGENDA DE PEÇAS
Bomba Hidráulica - 40000l
Moto-bomba centrifuga
lensol: física 1/2"

2 CORTE C1
ESCALA 1:25

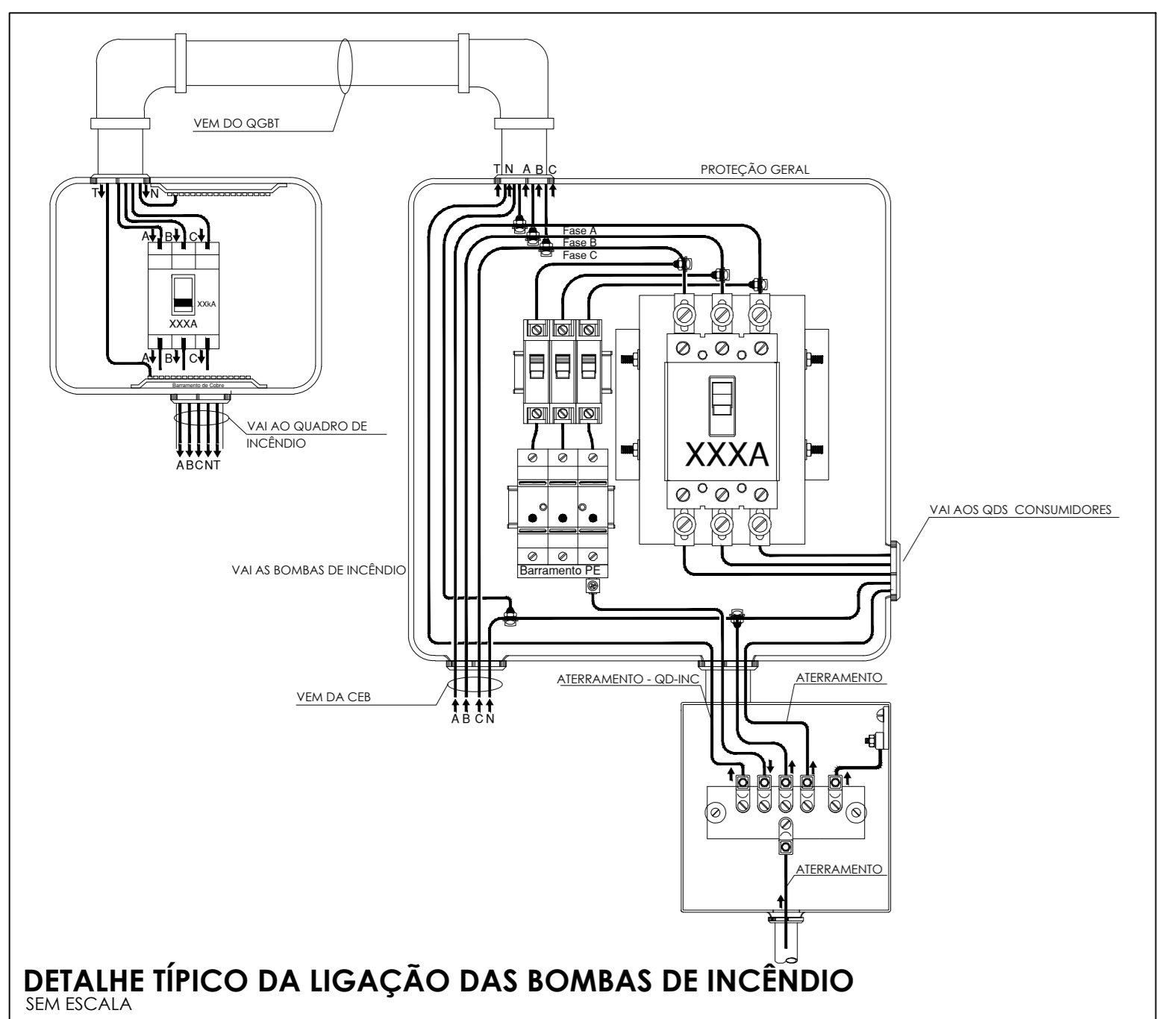


1 DETALHE D1
ESCALA 1:25

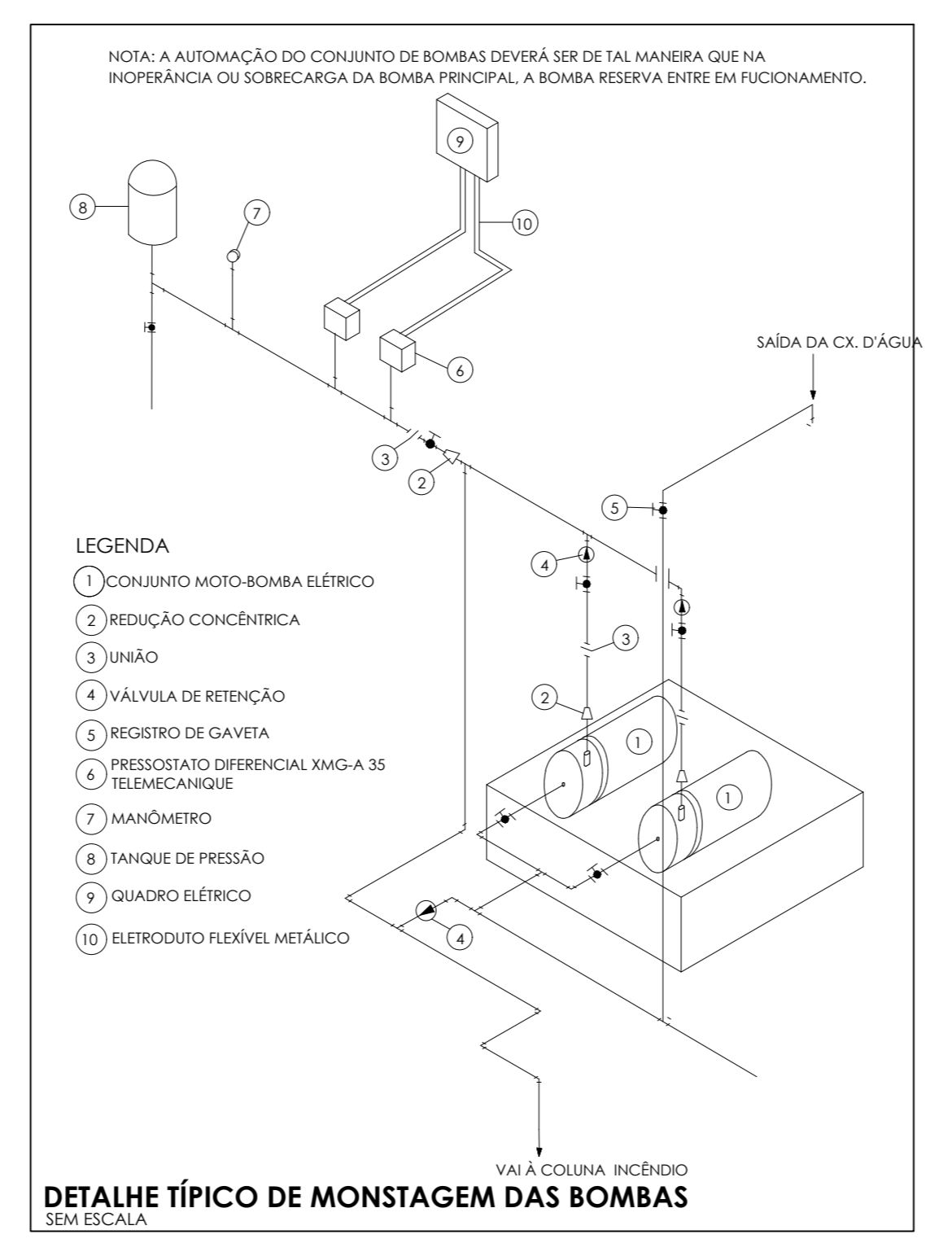
MATERIAL:
ESTRUTURAL: CHAPAS DE AÇO CARBONO PATINÁVEL DE ALTA RESISTÊNCIA ESTRUTURAL E RESISTÊNCIA À CORROSÃO (A-36).
SOLDAS: INTERNAS E EXTERNAS, QUALIFICADAS NA NORMA AWS A 5.18, PARA PROCESSO SEMIAUTOMÁTICO(SOLDAGEM MIG), E NA NORMA AWS A 5.1, PARA PROCESSO MANUAL (ELETRODO), UTILIZANDO ARAMES SÓLIDOS E COBRADOS.

A. PINTURA INTERNA:
- TINTAS ESPECIAIS COM ALTA PROTEÇÃO CONTRA CORROSÃO E ATOXICAS, TOTALIZANDO 200 MICRÔMETROS DE ESPESURA SECA SENDO:
01 - PREPARAÇÃO DE SUPERFÍCIE: JATEAMENTO SAT JATO METAL BRANCO AS 3;
02 - ACABAMENTO: 01 DEMÃO TOTALIZANDO 125 MICRÔMETROS DE ESPESURA SECA DE PRIMER EPOXY NA COR CINZA;
03 - ACABAMENTO: 01 DEMÃO 75 MICRÔMETROS, POLIURETANO NA COR CINZA.

A. PINTURA EXTERNA:
- TINTAS ESPECIAIS COM ALTA PROTEÇÃO CONTRA CORROSÃO E ATOXICAS, TOTALIZANDO 200 MICRÔMETROS DE ESPESURA SECA SENDO:
01 - PREPARAÇÃO DE SUPERFÍCIE: JATEAMENTO SAT JATO METAL BRANCO AS 3;
02 - ACABAMENTO: 01 DEMÃO TOTALIZANDO 125 MICRÔMETROS DE ESPESURA SECA DE PRIMER EPOXY NA COR CINZA;
03 - ACABAMENTO: 01 DEMÃO 75 MICRÔMETROS, POLIURETANO NA COR CINZA.



DETALHE TÍPICO DA LIGAÇÃO DAS BOMBAS DE INCÊNDIO
SEM ESCALA



DETALHE TÍPICO DE MONSTAGEM DAS BOMBAS
SEM ESCALA

NOTAS GERAIS
1. CONFIRMAR MEDIDAS EM OBRA.
2. MEDIDAS EM METROS EXCETO QUANDO INDICADO.
3. AS COTAS PREVALECEREM SOBRE O DESENHO.
4. ESTE PROJETO FOI DESENVOLVIDO A PARTIR DO PROJETO DE ARQUITETURA.
5. PARA QUALQUER DÚVIDAS E/OU DIVERGÊNCIAS SINALIZAR IMEDIATAMENTE.

NOTAS ESPECÍFICAS
NOTAS ESPECÍFICAS DAS INSTALAÇÕES DE COMBATE À INCÊNDIO E PÂNICO
1. TODOS OS SISTEMAS DE PROTEÇÃO CONTRA INCÊNDIO CITADOS NESTE PROJETO, DEVEM OBEDECER AOS PRAZOS E SERVIÇOS DE INSPEÇÃO E MANUTENÇÃO DESCRITOS EM NORMA TÉCNICA ESPECÍFICA DO CIB.
2. O PROJETO DEVE SER ADOPTADO PARA AS NORMATIVAS ESPECÍFICAS DO CIB DO LOCAL, ONDE A ESPECIFICAÇÃO SERÁ CONSTRUÍDA.
3. TODAS AS ALTERAÇÕES REALIZADAS POSTERIORMENTE NESTE PROJETO E DE INTERA RESPONSABILIDADE DO MUNICÍPIO.
NOTAS ESPECÍFICAS (HIDRANTES AMAGOTINHOS)
1. O VOLUME DA RESERVA TÉCNICA DE HIDRANTES É DE 12.000 LITROS, DIMENSIONADO CONFORME NBR 13714.
2. O JATO D'ÁGUA DEVE ATINGIR A UMA DISTÂNCIA MÍNIMA DE 10M (DEZ METROS) COM O EIXO DO JATO NA POSIÇÃO HORIZONTAL A 1M (UM METRO) DE ALTURA.
3. TODOS OS HIDRANTES SERÃO COM EIXO DO TIPO REGULÁVEL.
4. A INSTALAÇÃO DOS HIDRANTES DEVE ESTAR ENTRE 1,30M (UM METRO E TRINTA CENTÍMETROS) E 1,50M (UM METRO E CINQUENTA CENTÍMETROS), MEDIDA DA FACE SUPERIOR DO PISO ACABADO AO EIXO HORIZONTAL DO REGISTRO DO HIDRANTE.
5. A COTA DA SAÍDA DE ÁGUA PARA CONSUMO NO INTERIOR DO RESERVATÓRIO, DEVERÁ LEVAR EM CONTA O VOLUME DA RESERVA TÉCNICA DE INCÊNDIO.
6. LIXAS DE EMERGENÇA NÃO PODERÃO SER UTILIZADAS EM REDES DE INCÊNDIO.
7. REGISTROS E VÁLVULAS, DEVEM POSSUIR MECANISMO DE FECHAMENTO E ABERTURA QUE PERMITA A FÁCIL, CLARA E DIRETA VISUALIZAÇÃO DO SEU POSICIONAMENTO.
8. REGISTROS E VÁLVULAS, SERÃO CLASSE DE PRESSÃO MÍNIMA DE 125 PSI.
9. REGISTROS, VÁLVULAS E EQUIPAMENTOS, MESMO QUANDO INSTALADOS NO TETO, DEVEM TER FACIL ACESSO E VISUALIZAÇÃO.
10. ROZAS DE TUBOS E CONEXÕES DEVEM SER COMPATÍVEIS ENTRE SI E COM OS COSMETES E/OU MACHOS DA FARRAÇA UTILIZADA.
11. ROZAS DEVEM TER ESTANQUEIDADE GARANTIDA COM PASTA DE VEDAÇÃO CRISTALIZADORA, TIPO DOX OU GAZLUN, APROPRIADAS À FIBRA DE ALGODÃO OU CÂNHAMO.
12. TUBULAÇÕES DE INCÊNDIO NÃO PODERÃO SER EMITIDAS SEM HÍPOTESE ALGUMA SEREM EMITIDAS EM CONJUNTO OU AVENIDA. TUBULAÇÕES NÃO PODERÃO SER ENTERRADAS SEM A EXECUÇÃO DOS TESTES PREVISTOS NAS NORMAS BRASILEIRAS. SUBTERRÂNEAS, DEVEM SER ELEVACIONAMENTE ANCORADAS.
13. TODA TUBULAÇÃO ENTERRADA DEVERÁ SER PROTEGIDA COM MATERIAL ANTI-CORROSIVO.
14. TODA TUBULAÇÃO AVARENTE DEVERÁ SER PROTEGIDA NA COR VERMELHA.
15. TODA TUBULAÇÃO DE COMBATE À INCÊNDIO SERÁ EM AÇO CARBONO.
16. UNIDOS NÃO PODERÃO SER UTILIZADOS EM REDES DE INCÊNDIO, EXCETO NA INSTALAÇÃO DE EQUIPAMENTOS.
17. A LOCALIZAÇÃO PRECISA DOS PONTOS DE ALARME, QUANDO EM PAREDES REVESTIDAS COM CERÂMICA, DEVE SER DETERMINADA NO LOCAL, EM FUNÇÃO DO CRUZAMENTO DAS JUNTAS DO REVESTIMENTO.
18. A SUPORTAÇÃO DAS REDES, DEVERÁ SER COORDENADA COM OS DEMAIS PROJETOS DE MODO A MINIMIZAR CUSTOS DE OBRA.
19. AS CAIXAS DE SAÍDA DOS EQUIPAMENTOS, DEVEM SER INSTALADAS COM RECUO DE 90MM DA FACE EXTERNA DA PAREDE, PARA PERMITIR O PERFITO ASSENTAMENTO DAS PEÇAS.
20. O FUNCIONAMENTO AUTOMÁTICO É INICIADO PELA SIMPLES ABERTURA DE QUALQUER PONTO DE HIDRANTE DA INSTALAÇÃO.
21. AS BOMBAS PRINCIPAIS DEVEM ATINGIR PLENO REGIME EM APROXIMADAMENTE 30 SEGUNDOS APÓS A SUA PARTIDA.
22. FDI PREVISTO UMA BOMBA PRINCIPAL E UMA RESERVA COM POTÊNCIA DE 6 CV CADA.

CONTROLE DE REVISÕES		MINISTÉRIO DA EDUCAÇÃO	
Nº	DATA	DISCRIÇÃO	
FNDE Fundação Nacional de Desenvolvimento			
PROJETO PADRÃO - FNDE			
PROPRIETÁRIO:			
ENDEREÇO:			
MUNICÍPIO - UF:			
PROPRIETÁRIO: PATRICK MELO CAVALCANTE:00989808363			
RESP. TÉCNICO: CREA			
AUTOR DO PROJETO: CAU			
DLFO:		CREA	
		RA	
OBSERVAÇÕES:			
ESCOLA 9 SALAS DE AULA - MODELO TÉRREO			
PROJETO DE INSTALAÇÕES			
COORDENAÇÃO CGEST - Coordenação Geral de Infraestrutura Educativa	PROJETO DE COMBATE À INCÊNDIO DETALHES HIDRANTE DETALHE RESERVATÓRIO		HIN
FORMATO: A0	REVISÃO: R-00	ESCALA: INDICADA DATA EMISSÃO: JAN/2021	PRANCHAS: 05/05