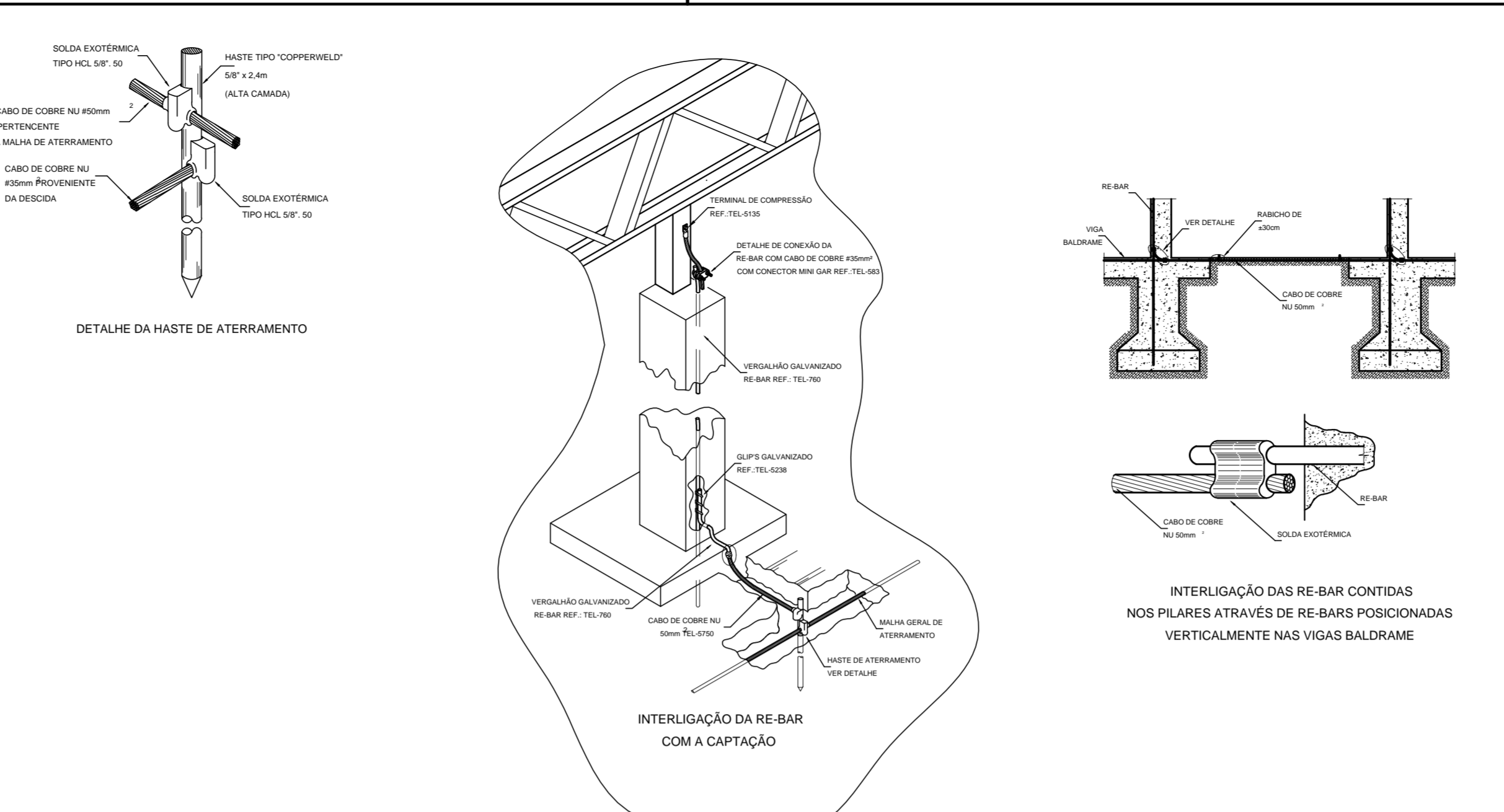
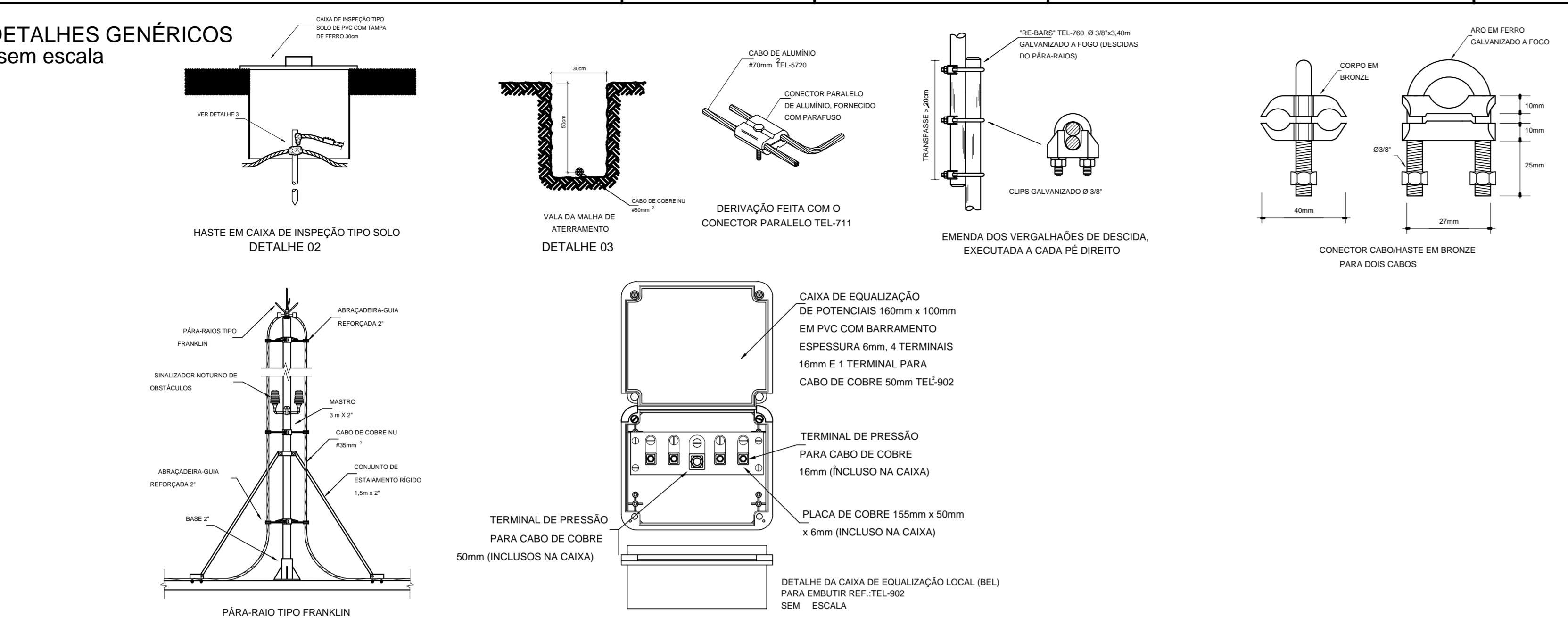


DETALHES GENÉRICOS sem escala

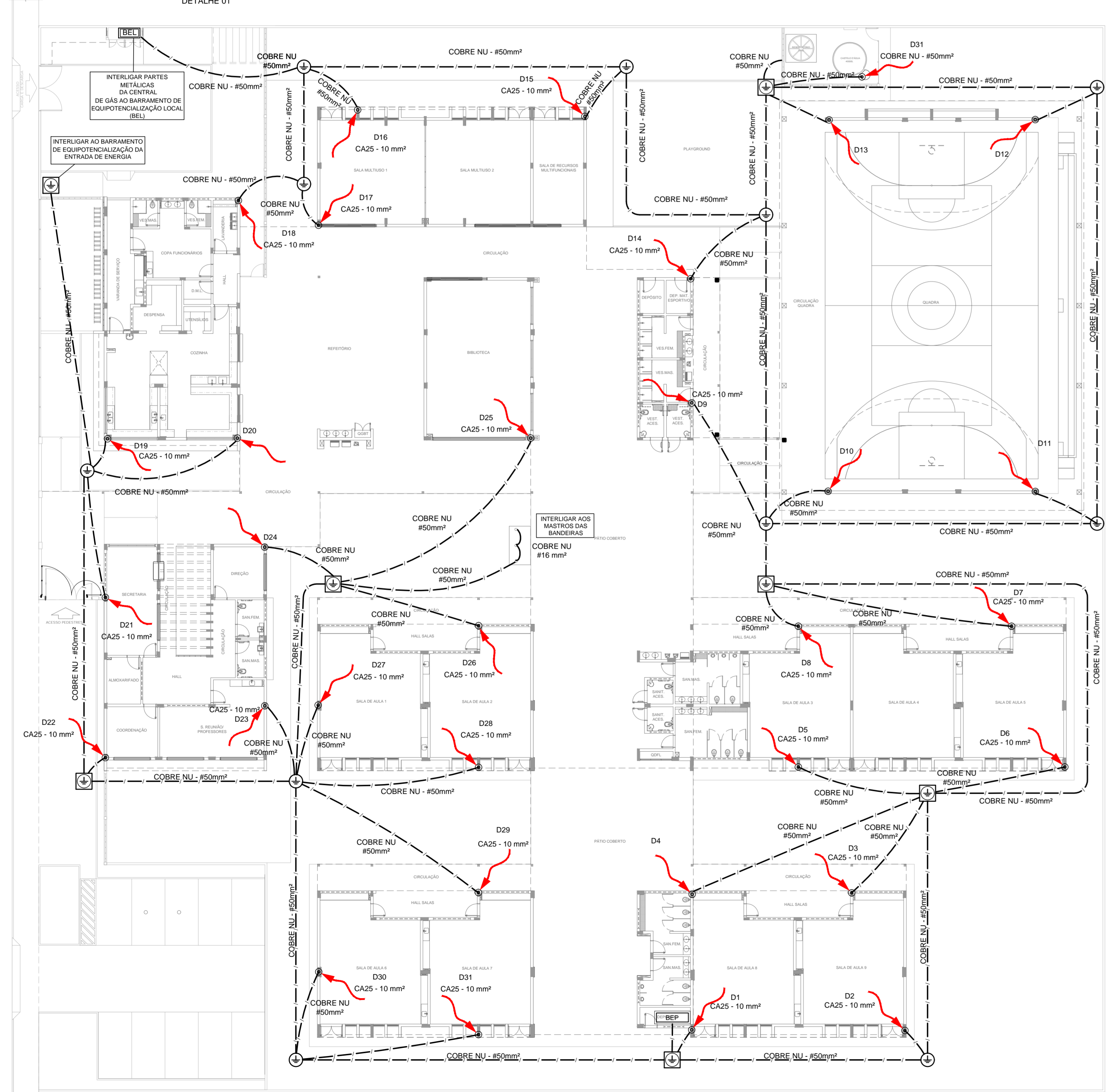


LEGENDA

---	CORDALHA (COBRE N.º), INDICAÇÃO DE BÍTLA EM PROJETO.
.....	CAPTOR TIPO FRANKLIN (VER DETALHE D1)
+	HASTE EM CAIXA DE INSPEÇÃO TIPO D SOLO (VER DETALHE D5)
+	HASTE DIRETAMENTE ATERADA AO SOLO (VER DETALHE D5)
+	INDICAÇÃO DE DESCIDA.
---	BARRAMENTO DE EQUIPOTENCIALIZAÇÃO PRINCIPAL.
---	BARRAMENTO DE EQUIPOTENCIALIZAÇÃO LOCAL.

NOTAS

- SPDA ESTRUTURAL:**
- PARA QUE ESTE SISTEMA SEJA EXECUTADO COM SUCESSO E COM O MENOR CUSTO POSSÍVEL, DEVERÁ SER INICIADO JUNTO COM A FUNDAÇÃO DA EDIFICAÇÃO SENDO IMPORTANTE O ACOMPANHAMENTO DE PESSOA RESPONSÁVEL PELA OBRA, PARA CONFERIR A PRESENÇA DA BARRA NOS PILARES E FUNDAÇÃO, O TRANSPASSE DE 20 CM E A INTERLIGAÇÃO DAS FERRAGENS DOS PILARES COM AS FERRAGENS DAS LAJES.
 - EM TODOS OS PILARES DO CORPO DO PREDIO (TORRE VERTICAL) DEVERÃO SER INSTALADAS BARRAS GALVANIZADAS A FOGO DENOMINADA "RE BAR " REF. TEL - 760, TRANSPASSADAS DE 20CM, CONECTADAS COM 3 CLIP " S GALVANIZADOS REF. TEL - 5238 (VER DETALHE).
 - PARA CADA PILAR DA TORRE DO PREDIO DEVERÁ SER INSTALADA 1 BARRA, SENDO QUE NOS PILARES EXTERNOS DEVERÁ SER LOCALIZADA NA FACE MAIS EXTERNA, PORÉM DENTRO DO ESTRIBO, E NOS PILARES INTERNOS PODERÁ SER INSTALADA EM QUALQUER POSIÇÃO, SEMPRE FIXADA NOS ESTRIBOS POR ARAME TORÇIDO (VER DETALHE).
 - NO ENCONTRO DAS FERRAGENS LAJE COM OS VERGALHÕES LONGITUDINAIS NOS PILARES DEVERÁ SER FEITA UMA INTERLIGAÇÃO ATRAVÉS DE FERRO DE CONSTRUÇÃO Ø 3/8" (10mm) TRANSPASSADOS DE 20CM NA VERTICAL E NA HORIZONTAL EM FORMATO DE "L" (VER DETALHE), DEVENDO SER INTERLIGADO EM PRIMEIRO LUGAR NA BARRA DO SPDA "RE BAR " E AS DEMAIS FERRAGENS DO PILAR, UMA SIM, UMA NÃO, EM POSIÇÕES ALTERNADAS.
 - OS PROCEDIMENTOS ACIMA SE REPETEM EM TODOS OS PILARES E EM TODAS AS LAGES, ATÉ NA ÚLTIMA LAJE, ONDE OS PILARES QUE IRIAM MORRER NESTA, DEVERÃO SER INTELIGADOS NA HORIZONTAL COM "RE BAR ", COM OS PILARES MAIS PRÓXIMOS AOS QUE IRÃO SUBIR E SEREM INTERLIGADOS COM O TELHADO METÁLICO (VER DETALHE), DE MODO QUE HAJA UMA CONTINUIDADE DE TODOS OS PILARES DESDE A FUNDAÇÃO ATÉ O PONTO MAIS ALTO DA EDIFICAÇÃO.
 - NOS LOCAIS ONDE NÃO EXISTE ACESSO AO PÚBLICO (TELHADO DA COBERTURA, TAMPA DA CAIXA D'ÁGUA), A "RE BAR " DEVERÁ AFLORAR ACIMA DOS PARAPETOS NO MÍNIMO 30CM PARA QUE DURANTE A EXECUÇÃO DA CAPTAÇÃO ESTAS BARRAS SEJAM INTERLIGADAS NA HORIZONTAL POR CABO DE COBRE N.º #50mm² TEL-5735, ATRAVÉS DE CONECTORES ADEQUADOS (VER DETALHE). NOS LOCAIS DE ACESSO DE PESSOAS (PARAPEITO DO TERRAÇO) AS "RE BAR " DEVERÃO SER DIRECIONADAS PARA O LADO EXTERNO DA EDIFICAÇÃO, NA HORIZONTAL ANTES DE CHEGAR NO NÍVEL DA SOLERA (PINGADEIRA) DE MODO A SOBRRAR 20 A 30CM. NA ETAPA DA EXECUÇÃO DA CAPTAÇÃO AS BARRAS DESTES NÍVEL DEVERÃO SER INTERLIGADAS NA HORIZONTAL PELO LADO EXTERNO DO GUARDA CORPO COM BARRA CHATA DE ALUMÍNIO REF. TEL-770 E CURVA DE ALUMÍNIO REF. TEL-779, FIXADAS POR BUCHAS PARAFUSOS ADEQUADOS (VER DETALHE).
 - O ATERRAMENTO DESTES SISTEMA CONSISTE NA COLOCAÇÃO DE UMA "RE BAR " DENTRO DA FUNDAÇÃO, SENDO QUE PARA CADA PILAR DA TORRE DO PREDIO DEVERÁ SER USADA APENAS UM ELEMENTO DA FUNDAÇÃO (ESTACA OU TUBULAÇÃO).
 - DEVERÃO SER EQUALIZADOS OS POTENCIAIS DO SISTEMA ELÉTRICO, TELEFÔNICO E MASSAS METÁLICAS CONSIDERÁVEIS TAIS COMO: INCENDIO, RECALQUE, TUBOS DE GÁS, TUBOS DE COBRE, CENTRAL DE GÁS, ETC.
 - A INSTALAÇÃO DAS BARRAS E LIGAÇÕES ENTRE PILARES E LAJES DEVERÁ SER EXECUTADA PELA CONSTRUTORA DURANTE A CONCRETAGEM DA ESTRUTURA. A CAPTAÇÃO E A EQUALIZAÇÃO DE POTENCIAIS PODERÁ SER EXECUTADA POR EMPRESA ESPECIALIZADA A QUAL DEVERÁ EMITIR RELATÓRIO TÉCNICO DOS SERVIÇOS EXECUTADOS E ART JUNTO AO CREA.
 - TODOS OS MATERIAIS ESPECÍFICOS SÃO DE FABRICAÇÃO DA TERMOTÉCNICA IND. E COM. LDA
 - ESTE PROJETO NÃO PODERÁ SOFRER MODIFICAÇÕES SEM A PRÉVIA AUTORIZAÇÃO DO PROJETISTA.
 - O SISTEMA DEVERÁ TER UMA MANUTENÇÃO PREVENTIVA ANUAL E SEMPRE QUE ATINGIDO POR DESGARGAS POR DESCARGA ATMOSFÉRICA, PARA VERIFICAR EVENTUAIS IRREGULARIDADES E GARANTIR A EFICIÊNCIA DO SPDA.
 - NÃO É FUNÇÃO DO SPDA A PROTEÇÃO DE EQUIPAMENTOS ELETRÔNICOS. PARA TAL, OS INTERESSADOS DEVERÃO ADQUIRIR SUPRESSORES DE SURTOS INDIVIDUAIS (PROTETORES DE LINHA) NAS CASAS ESPECIALIZADAS.



FNDE Fundação Nacional de Desenvolvimento da Educação

Ministério da Educação

PROJETO PADRÃO - FNDE

PROPRIETÁRIO: PATRICK MELO CAVALCANTE:00998908363

AUTOR DO PROJETO: Pitino Teixeira do Nascimento Júnior CREA 13.300-D/DF

ESCOLA 9 SALAS DE AULA - TÉRREO

PROJETO DE INSTALAÇÕES

SISTEMA DE PROTEÇÃO CONTRA DESCARGAS ATMOSFÉRICAS - SPDA MALHA CAPTORA E MALHA DE ATERRAMENTO

EDA

REVISÃO: R-00 ESCALA: 1/200 FRONCHA: 01/01

1 PLANTA BAIXA - TÉRREO
ESC.: 1/200

2 PLANTA DE COBERTURA
ESC.: 1/200

